

макмарт

представляет

СИСТЕМУ РАЗДВИЖНЫХ ДВЕРЕЙ MOTION V



www.makmart.ru

МАКМАРТ

тел: +7 (495) 974-62-85, 974-62-86
факс: +7 (495) 974-61-48
e-mail: contact@makmart.ru

Санкт-Петербург

тел: +7 (812) 606-68-55, 606-68-56, 606-68-57

Екатеринбург

тел: +7 (343) 359-29-90, 359-29-93

Ростов-на-Дону

тел: +7 (863) 278-89-41, 278-89-42

Новосибирск

тел.: +7 (383) 314-79-99, 314-88-58

Казань

тел.: +7 (843) 570-31-48, 570-31-78

Череповец тел: +7 (8202) 28-93-63

Ярославль тел: +7 (4852) 45-93-83 (многоканальный)

Чебоксары тел: +7 (83 540) 26-677, 26-702, 26-703, 26-706

Нижний Новгород тел: +7 (831) 228-70-14, 275-92-80

Тольятти тел: +7 (8482) 76-97-81, 79-62-68

Рязань тел: +7 (4912) 38-90-03, 34-80-61

Краснодар тел: +7 (861) 239-71-11, 239-69-00, 239-79-04

Пятигорск тел: +7 (8793) 395-100, 384-427

Армавир тел: +7 (86137) 217-62, 556-05

Новороссийск тел.: +7 (8617) 26-90-24, 26-60-22

Иркутск тел: +7 (3952) 288-302, 288-303

Воронеж тел: +7 (4732) 610-810, 392-392

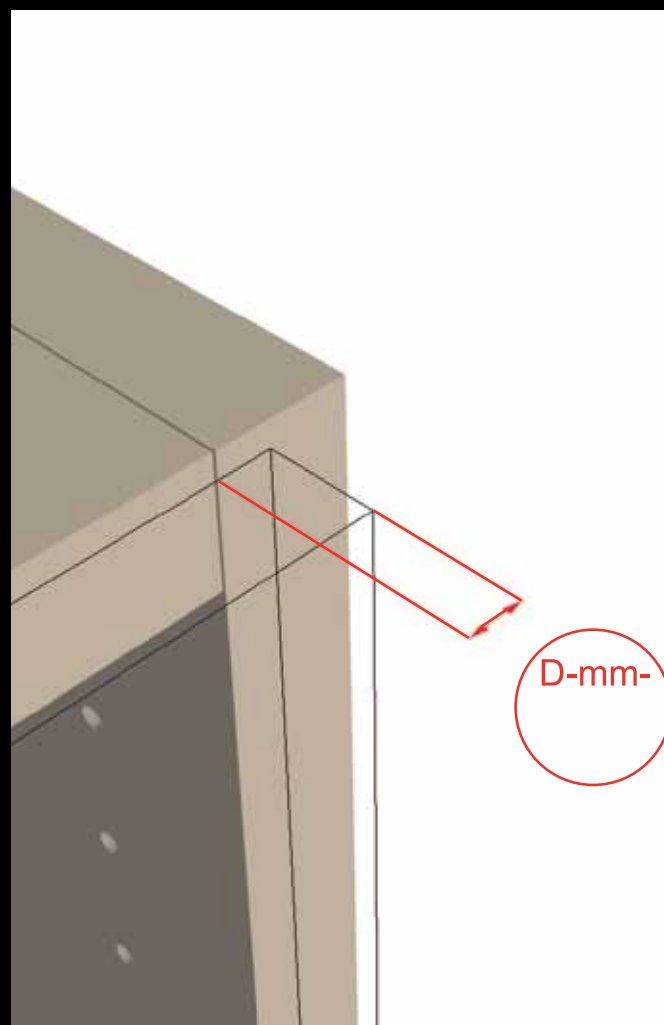
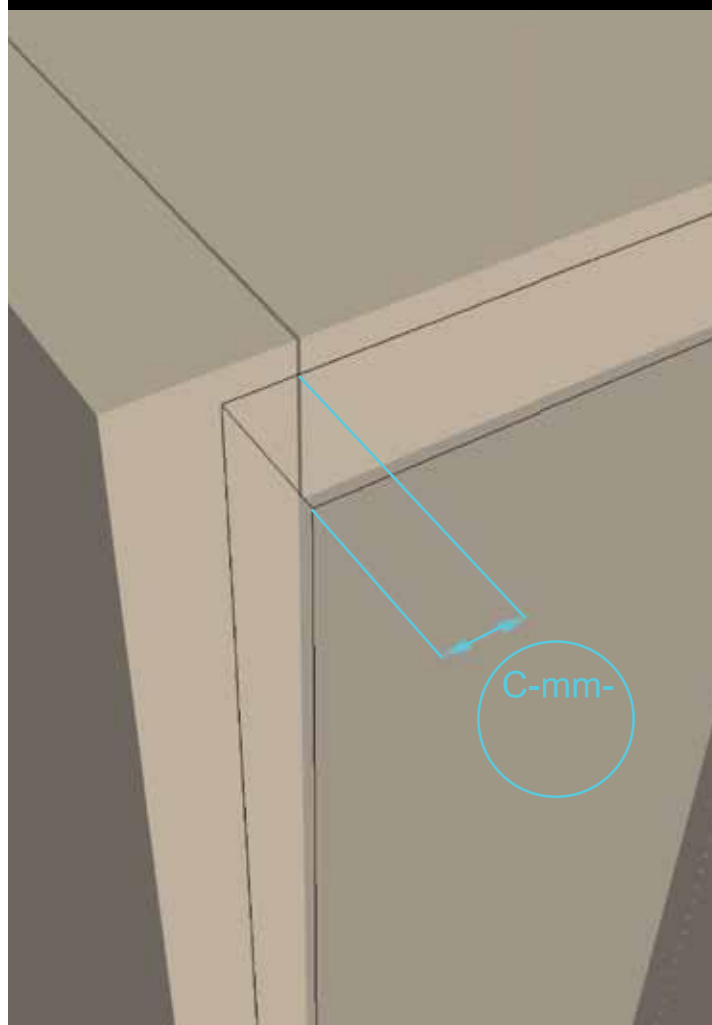
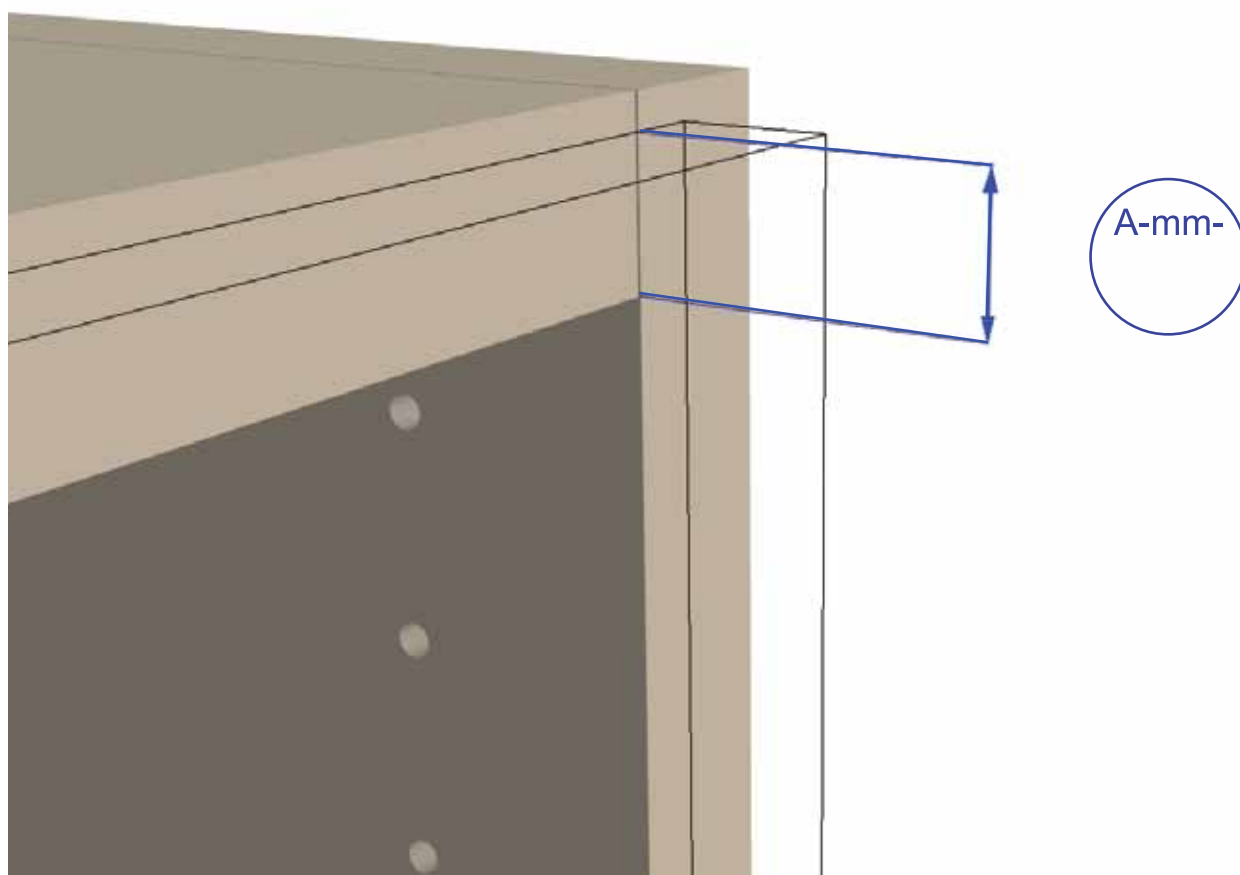
Пермь тел: +7 (342) 256-60-88 (многоканальный)

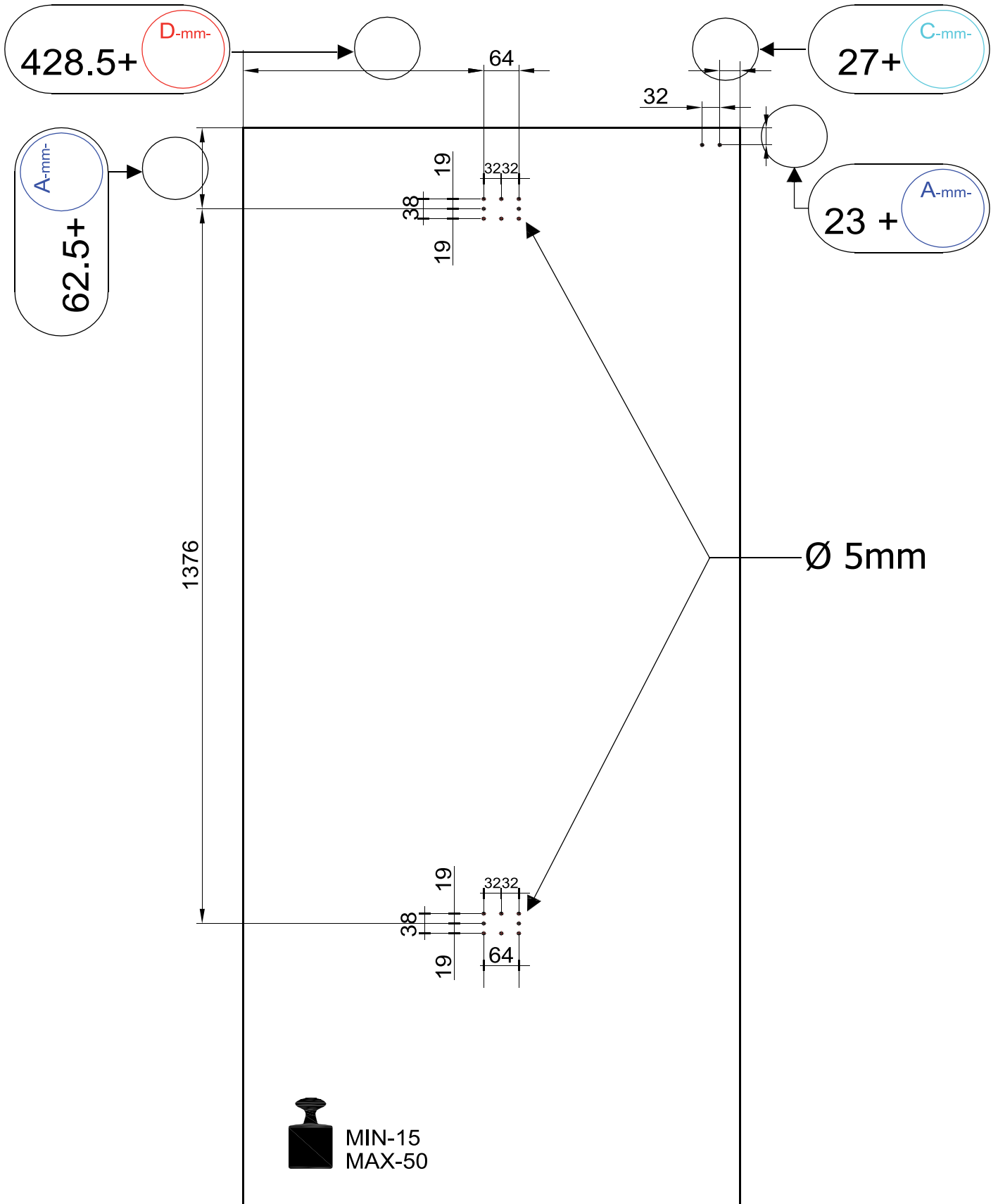
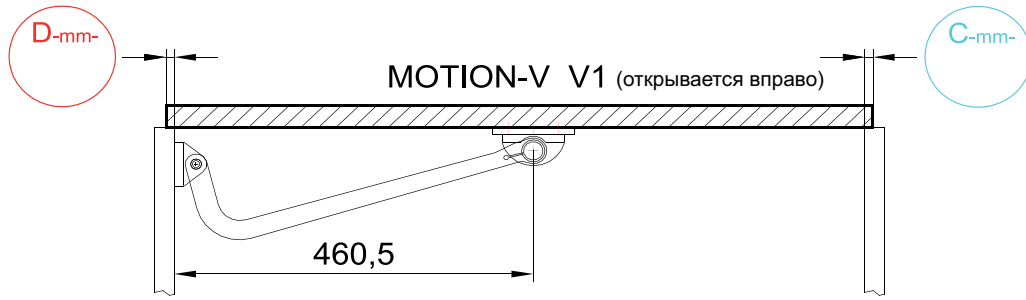
Кострома тел: +7 (4942) 30-16-71, 37-01-81

Иваново тел: +7 (4932) 35-33-34, 35-33-35

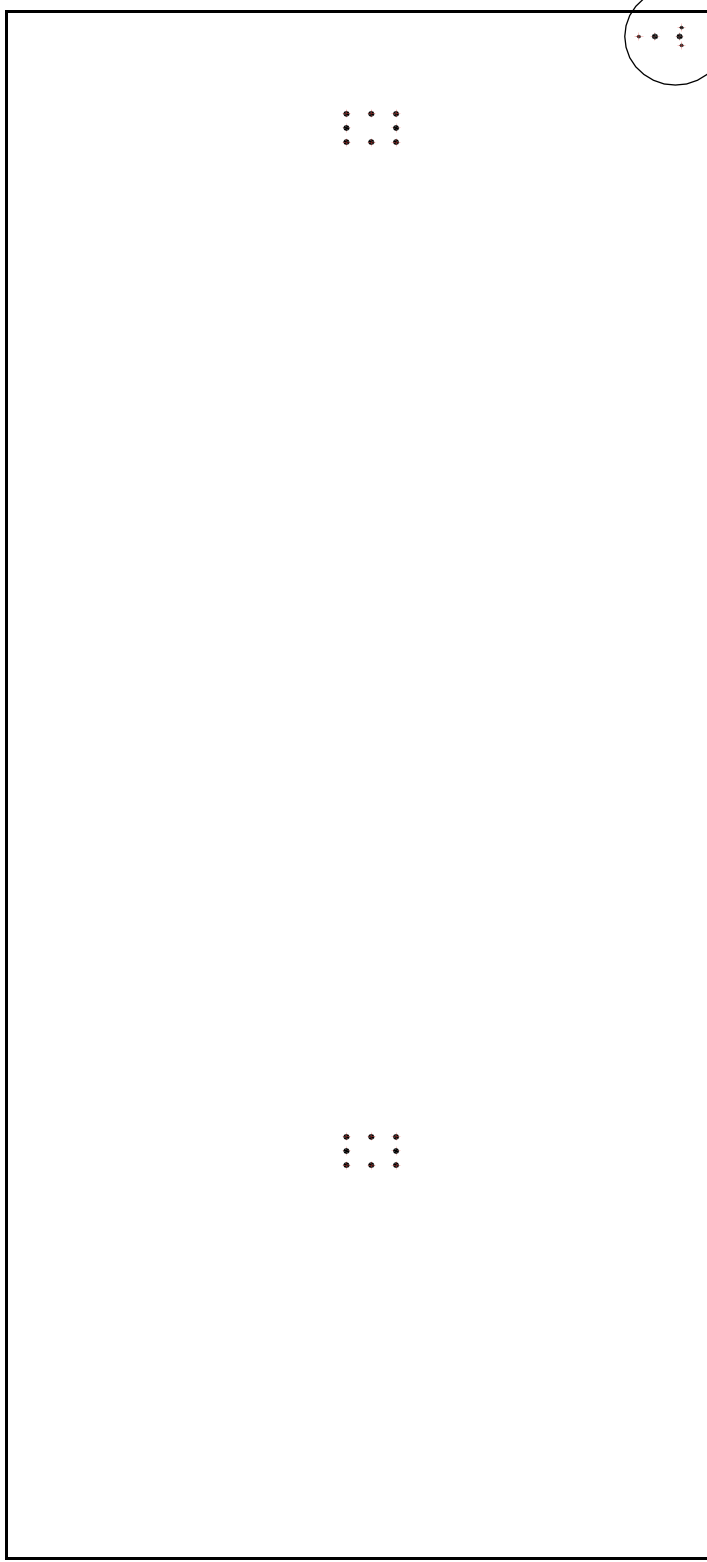
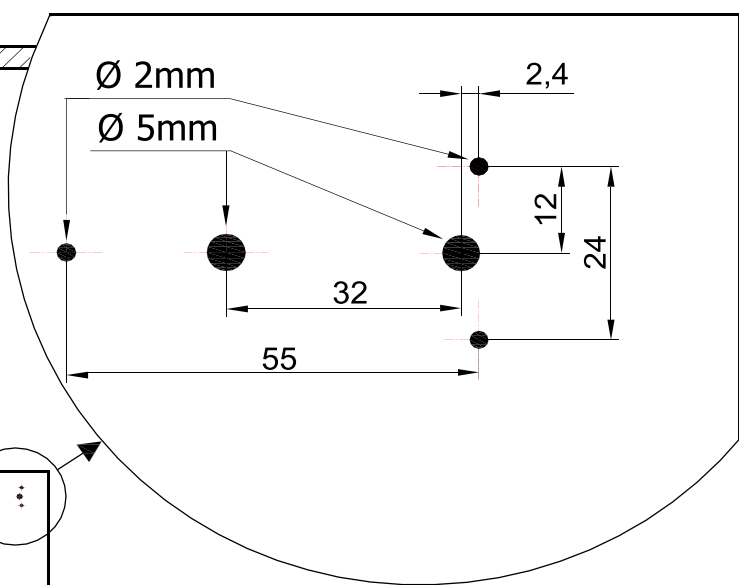
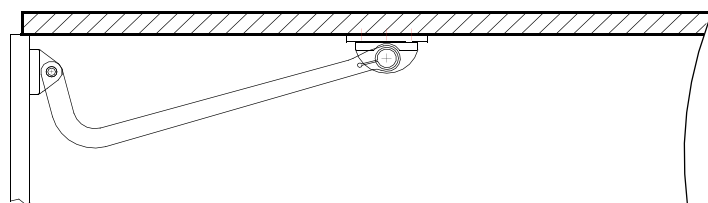
Вологда тел: +7 (8172) 78-77-76, 78-77-01

Схема присадки Motion V1

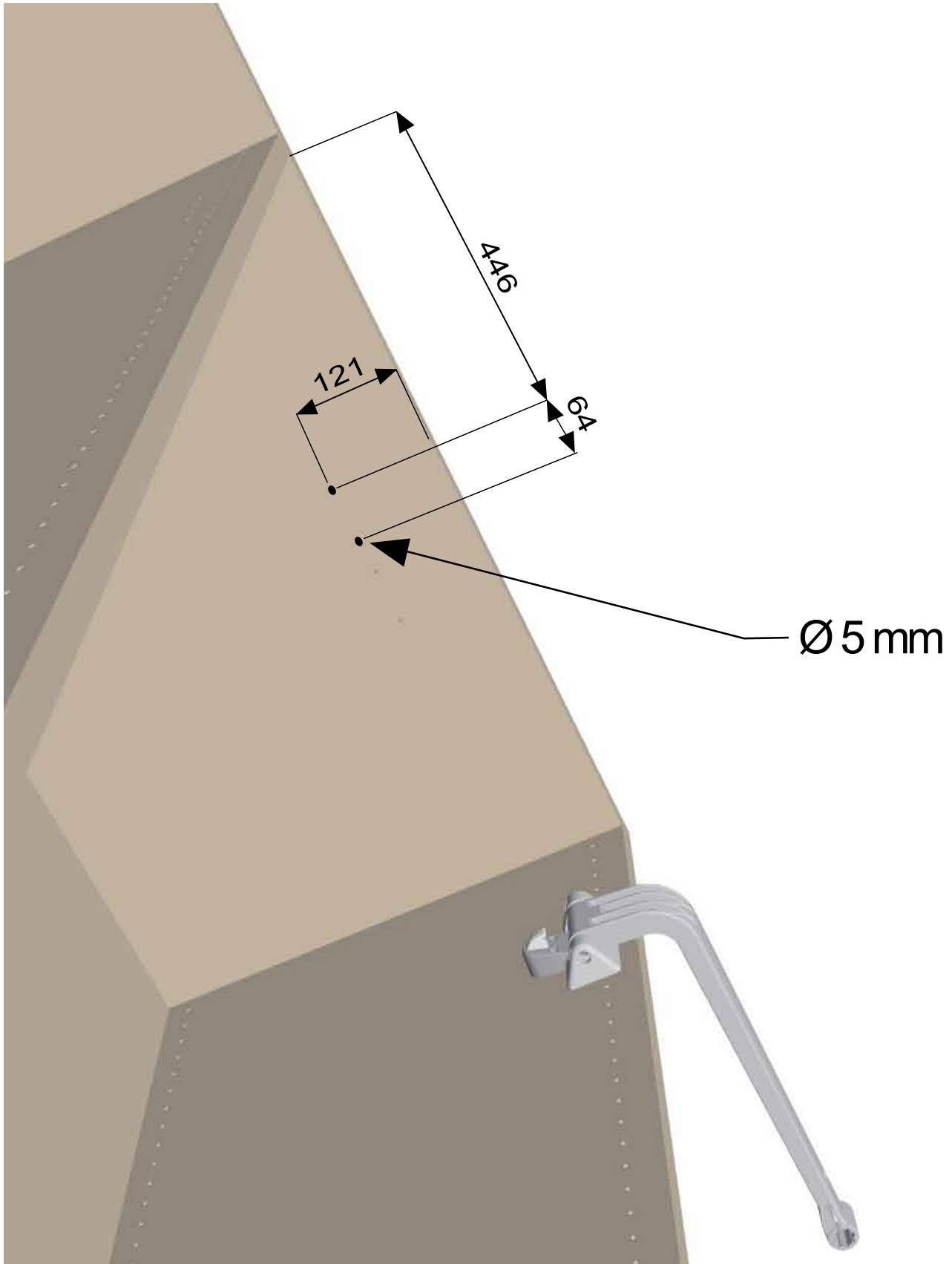
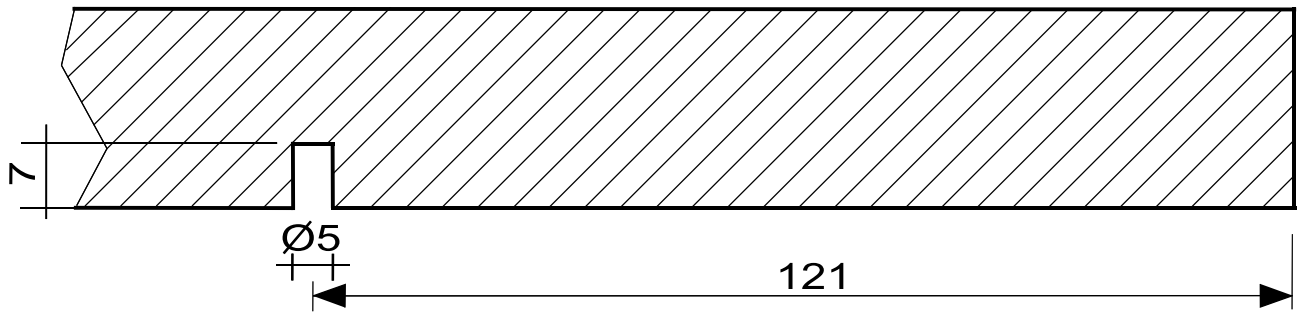


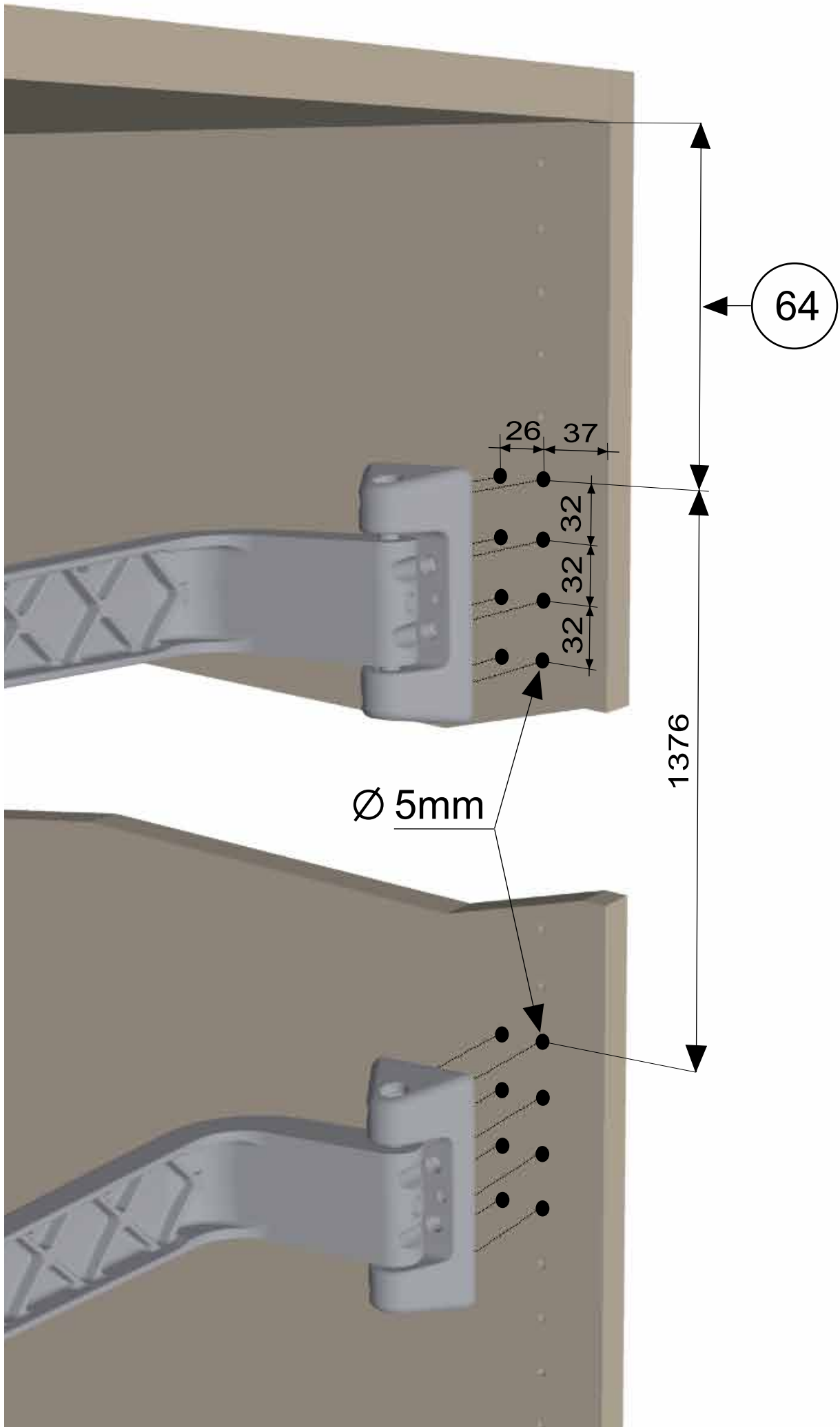


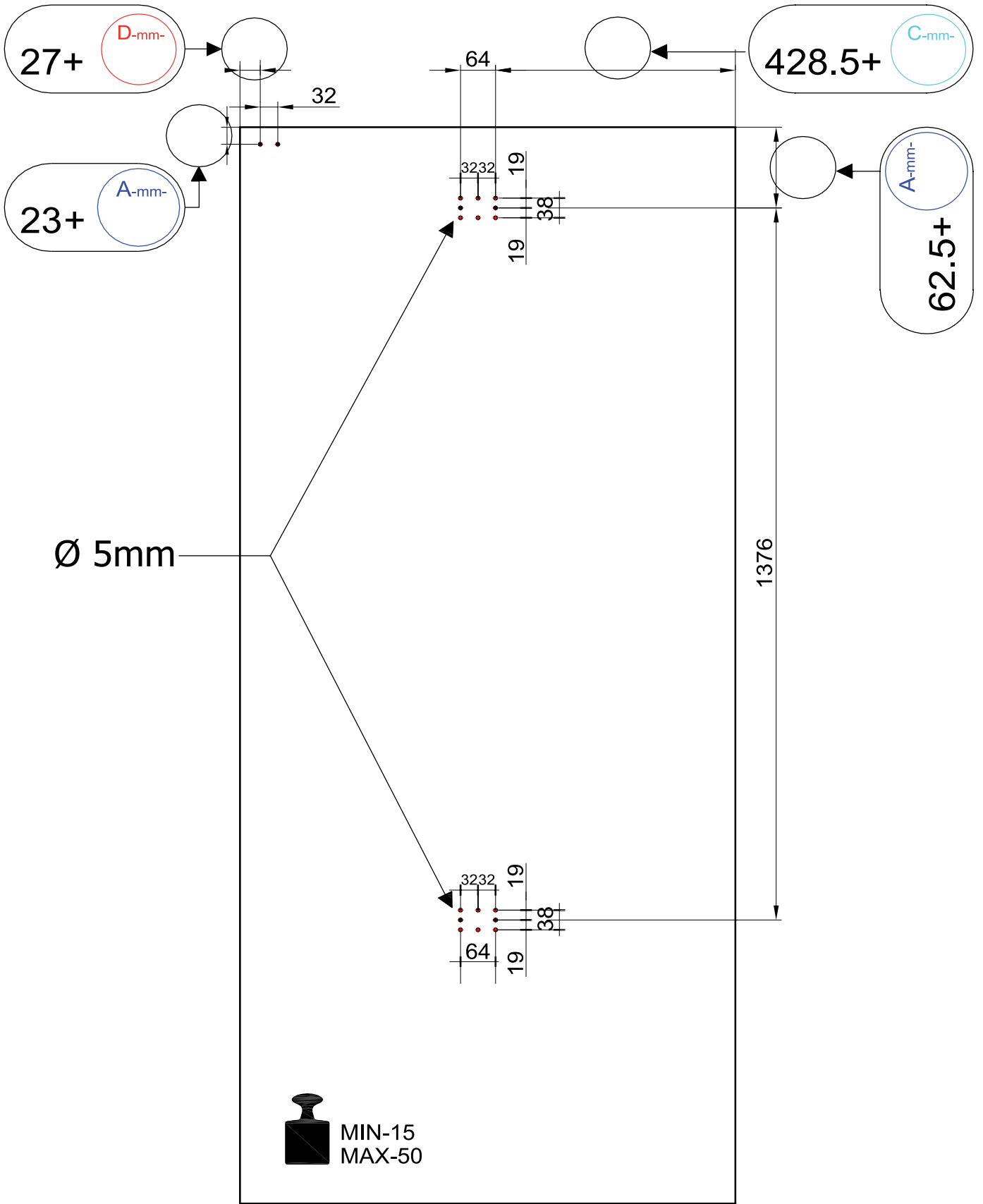
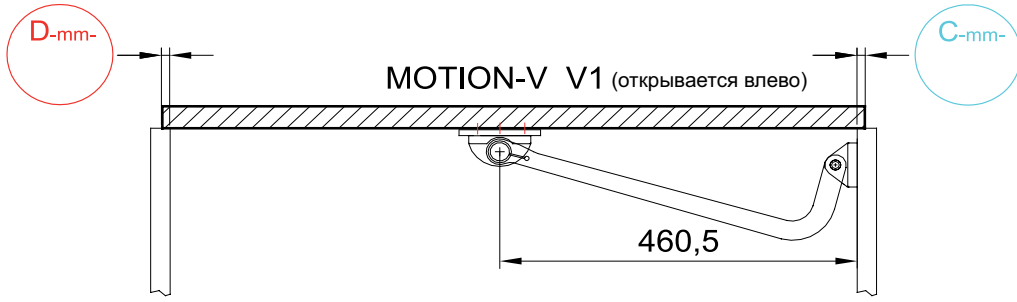
MOTION-V V1 (открывается вправо)



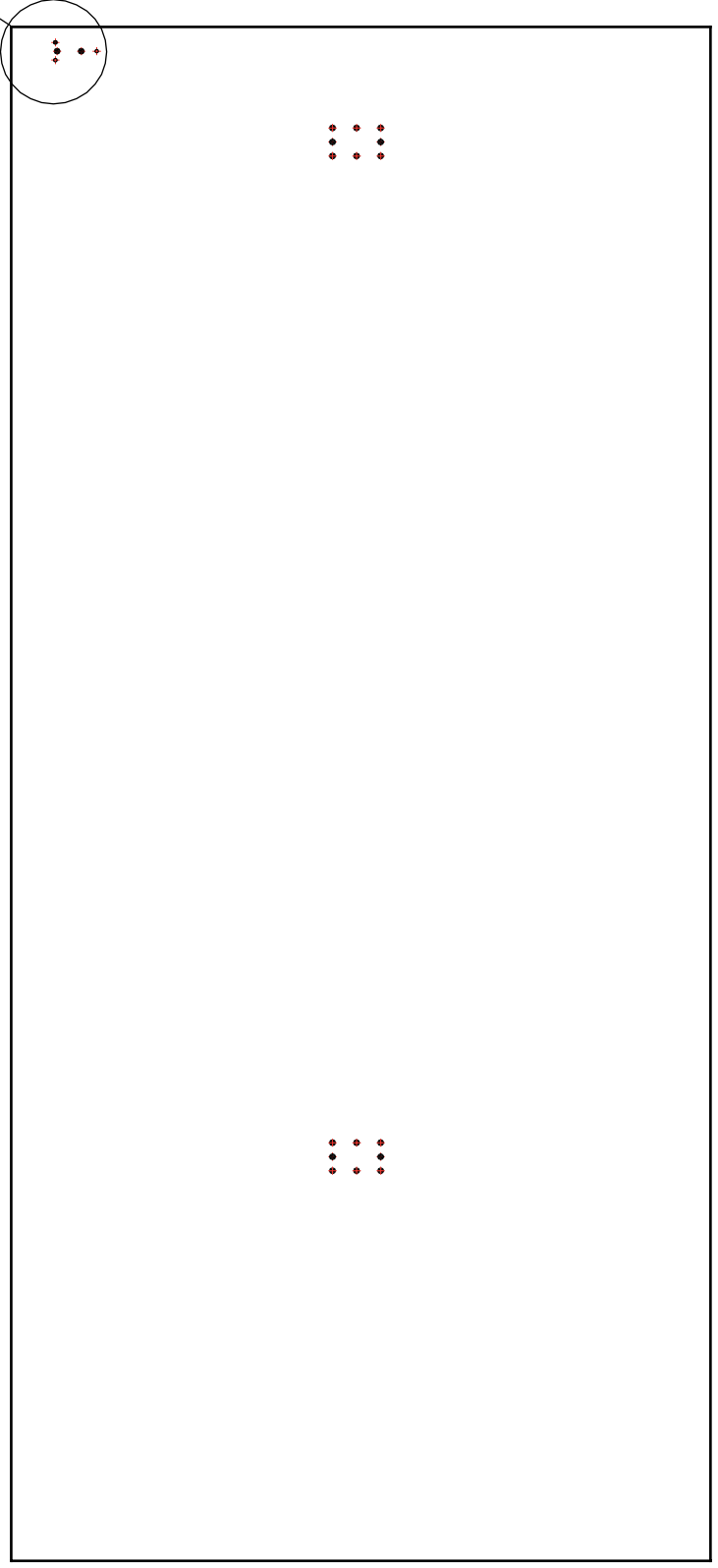
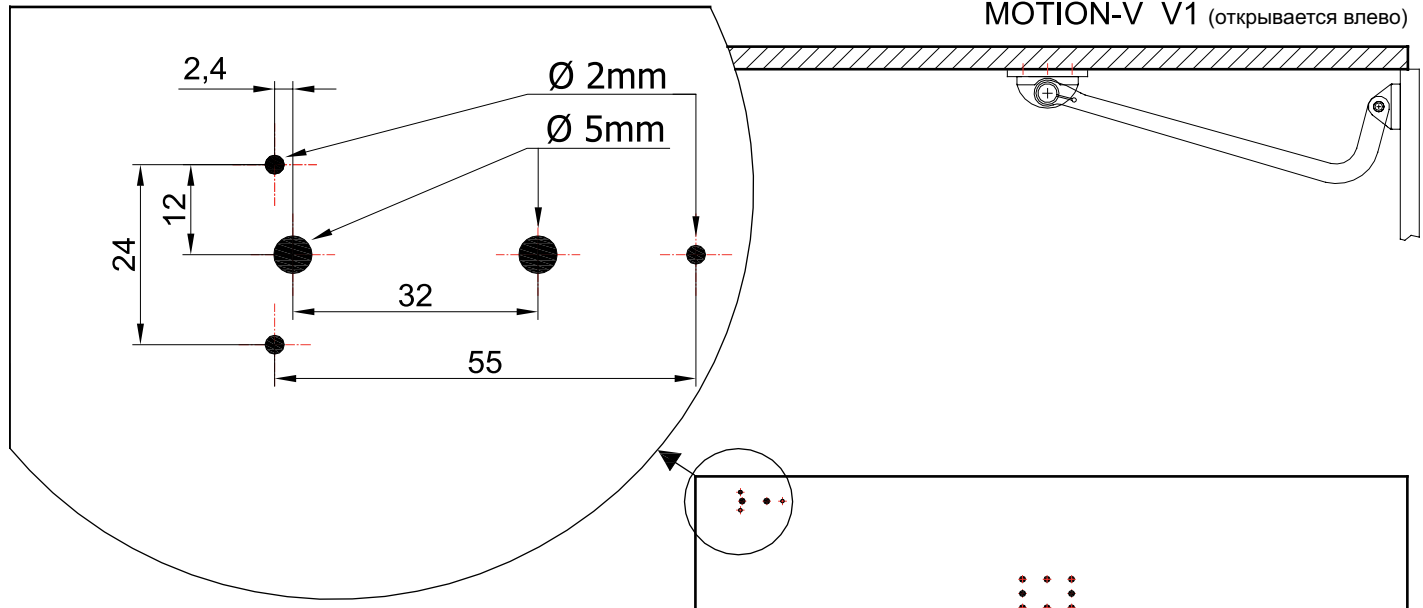
MOTION-V V1 (открывается вправо)



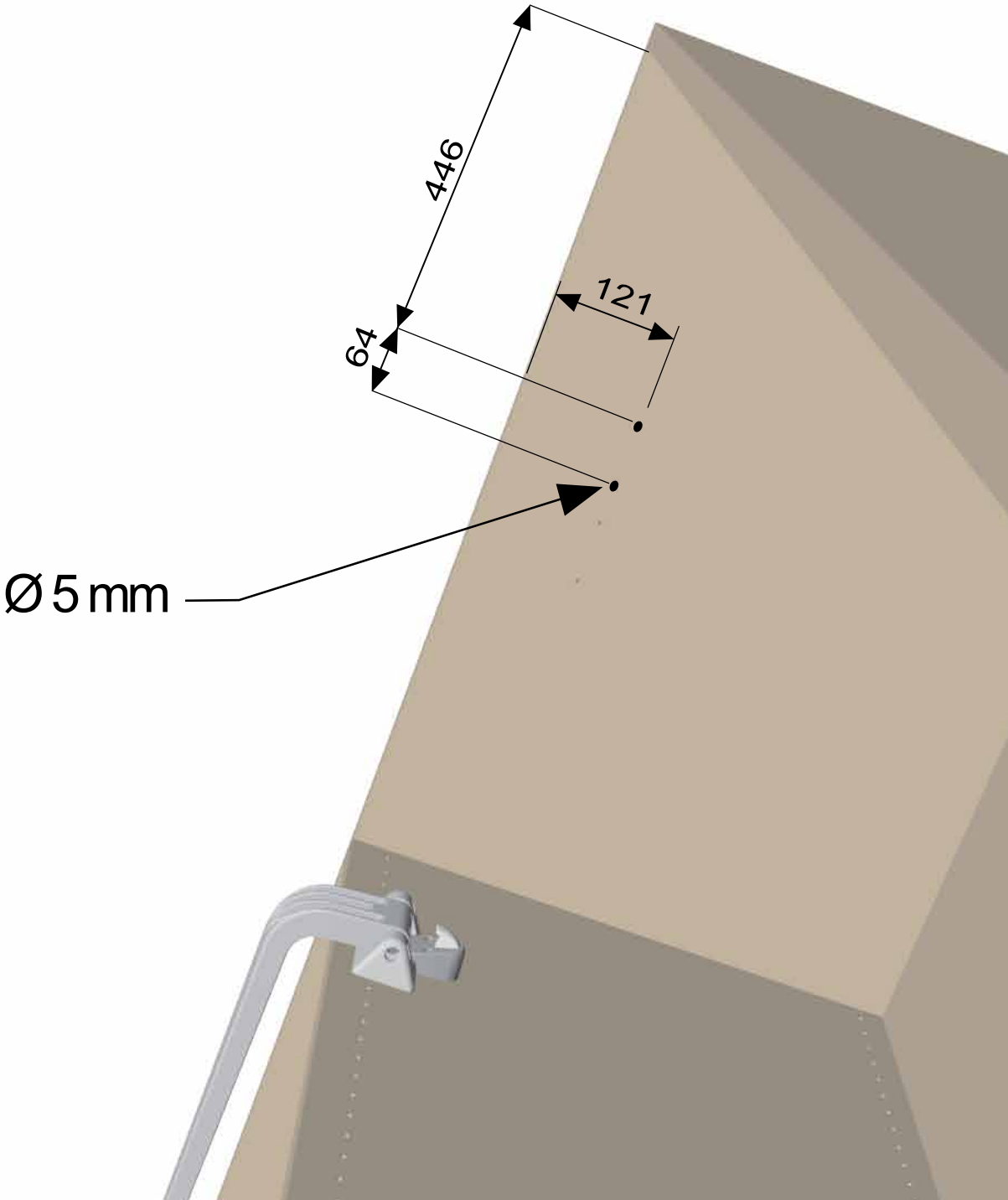
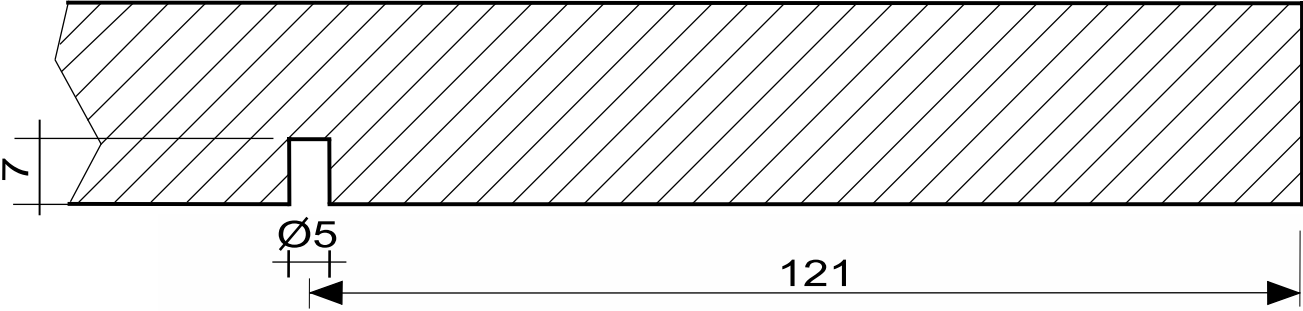


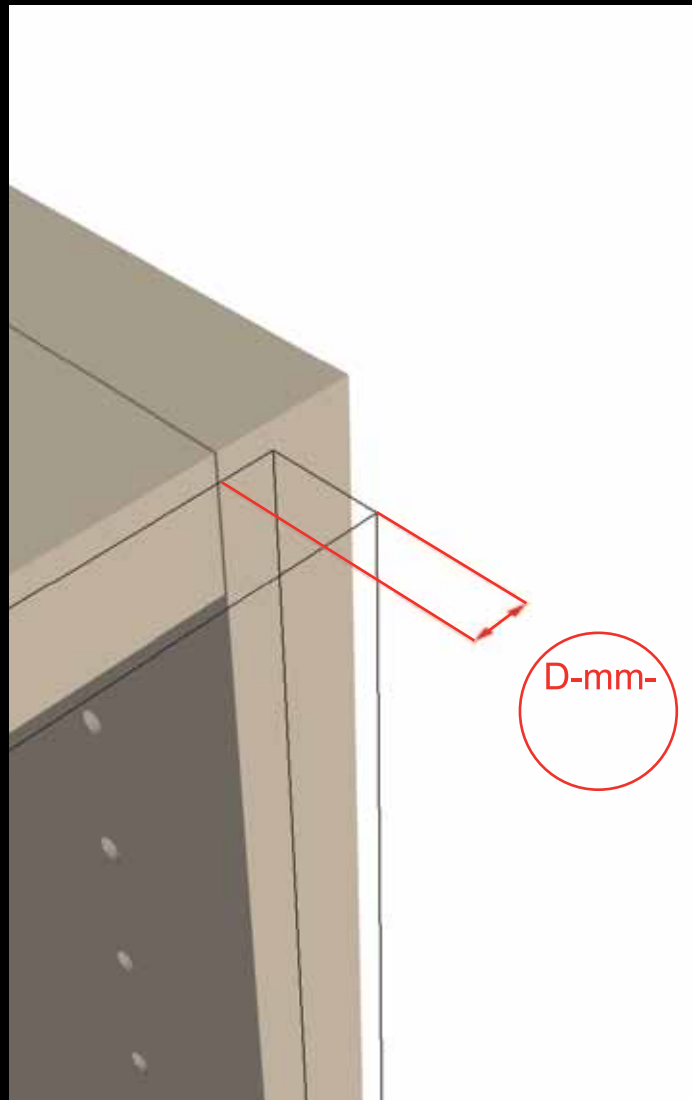
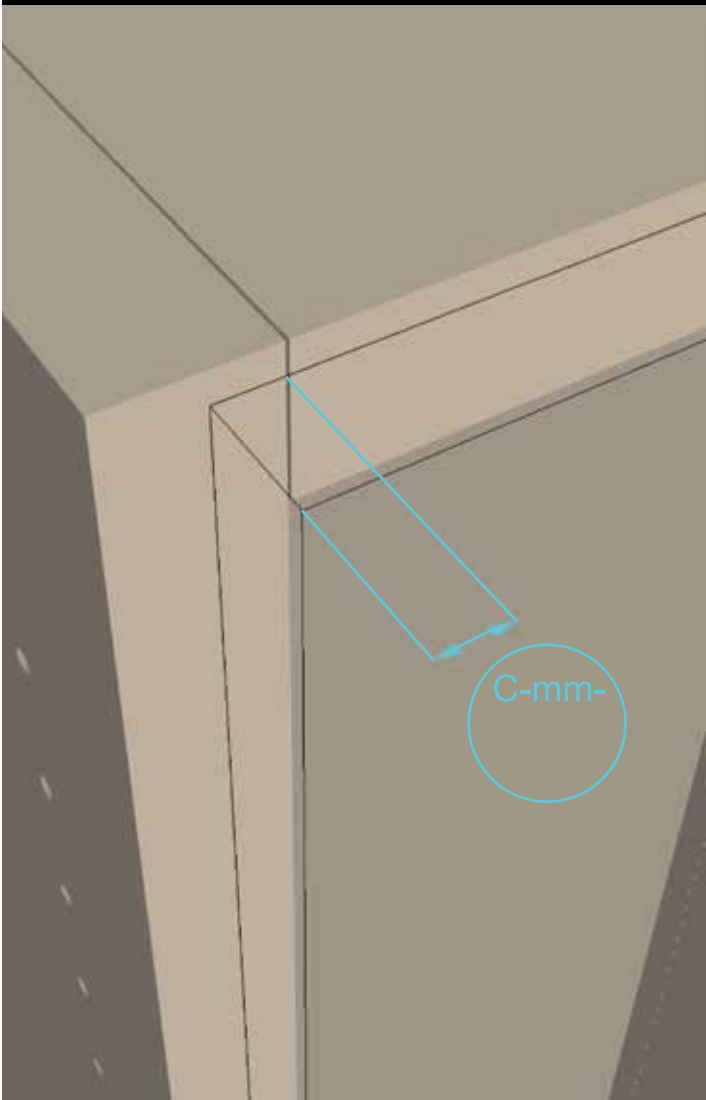
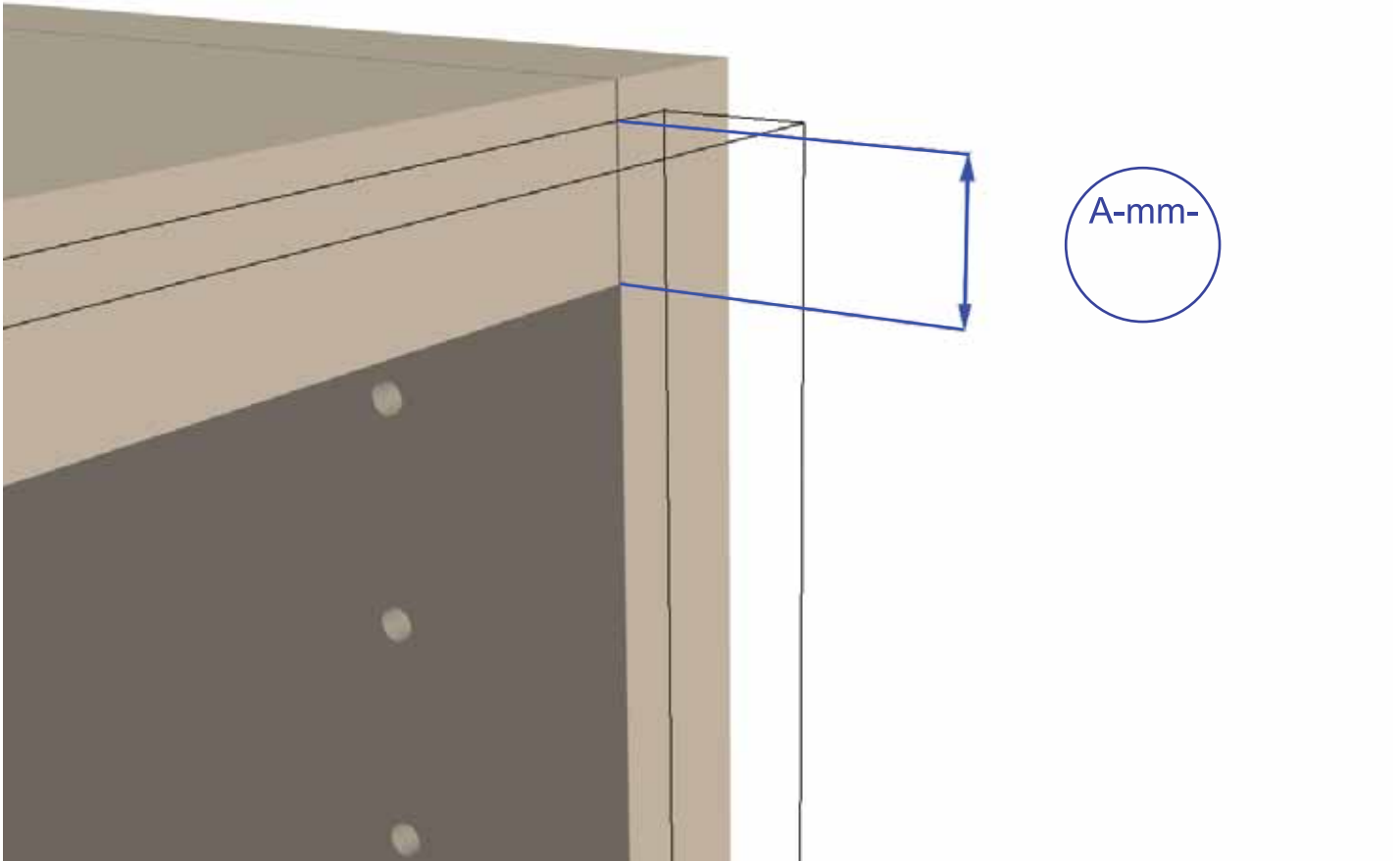


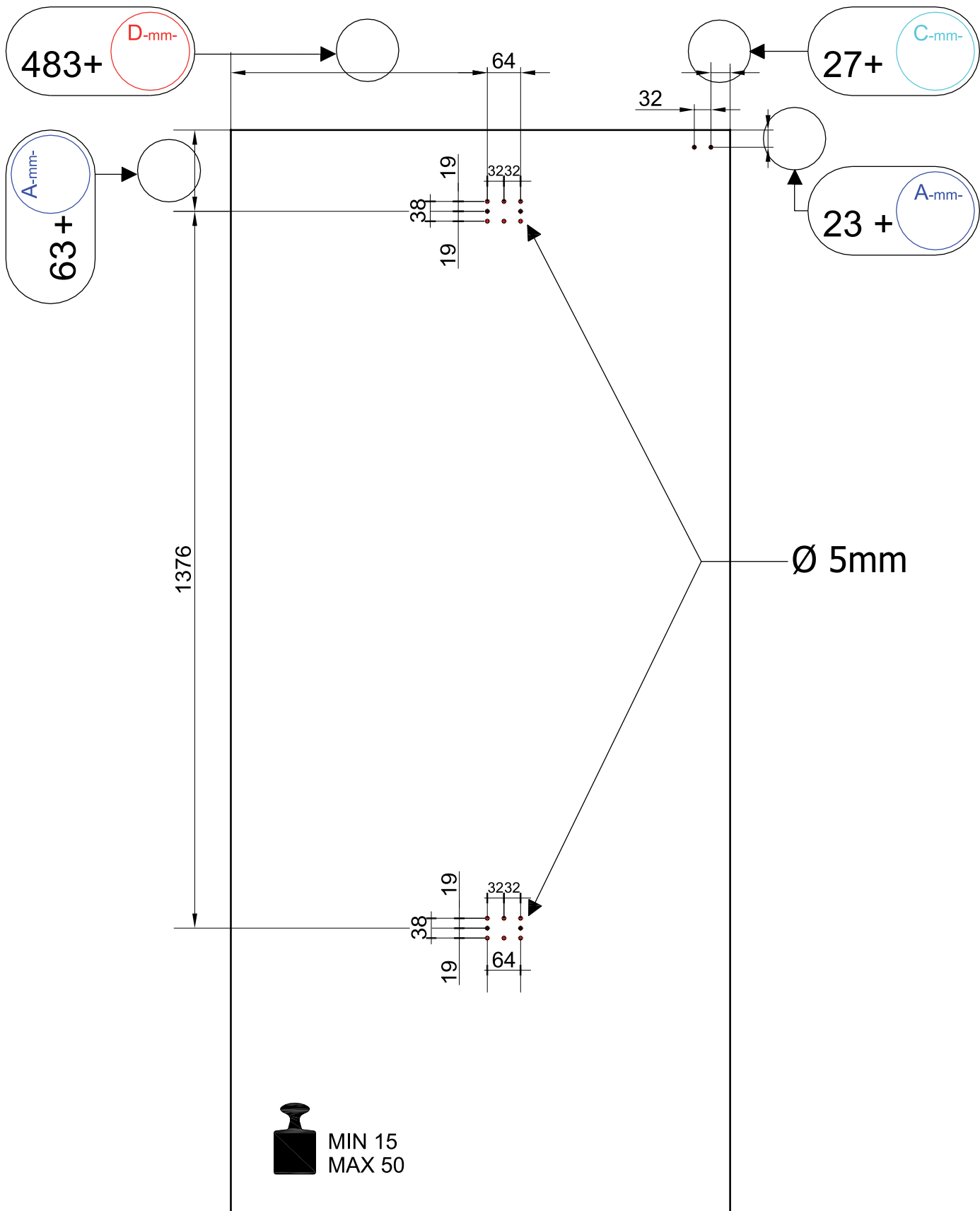
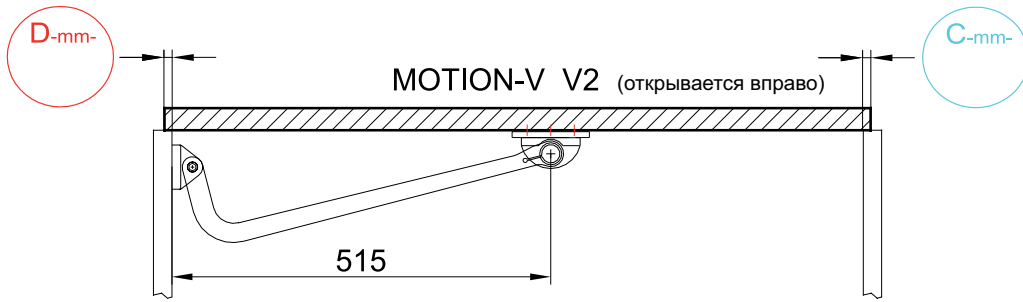
MOTION-V V1 (открывается влево)



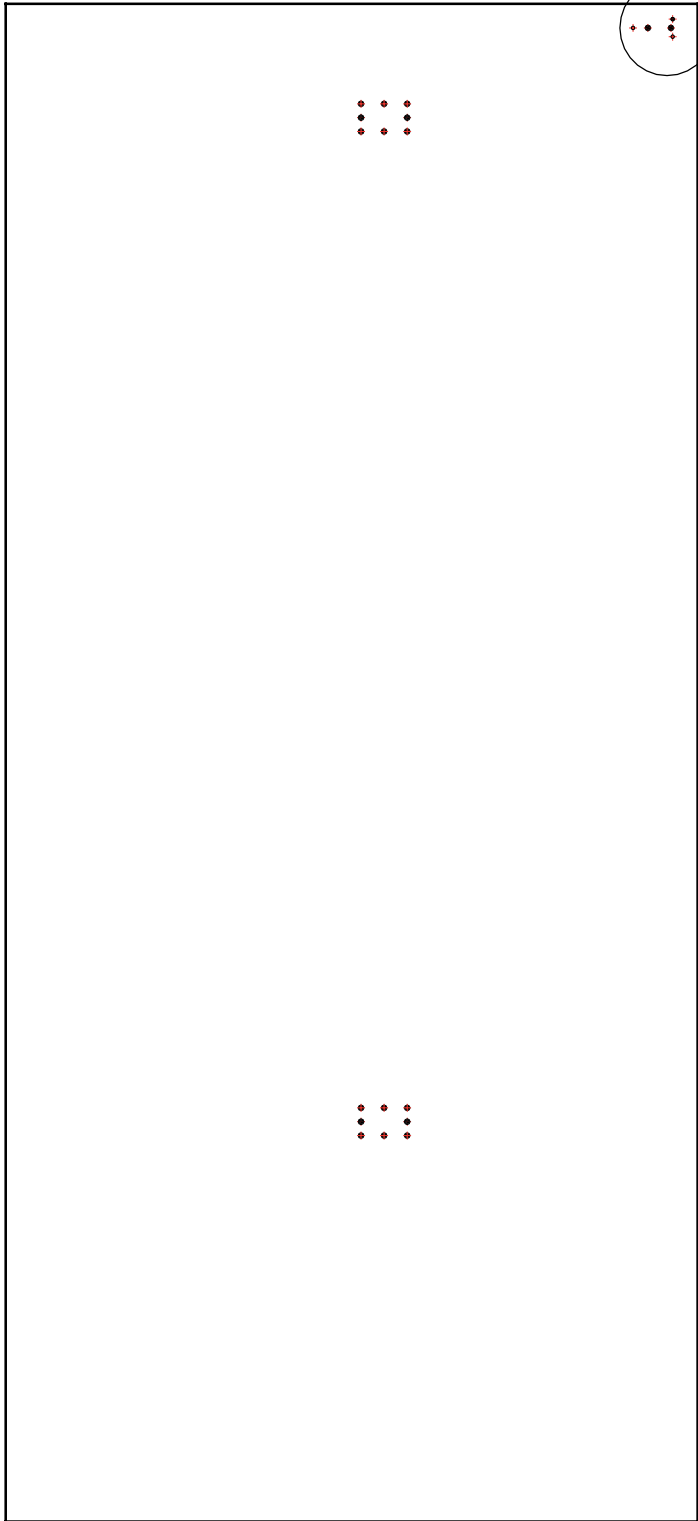
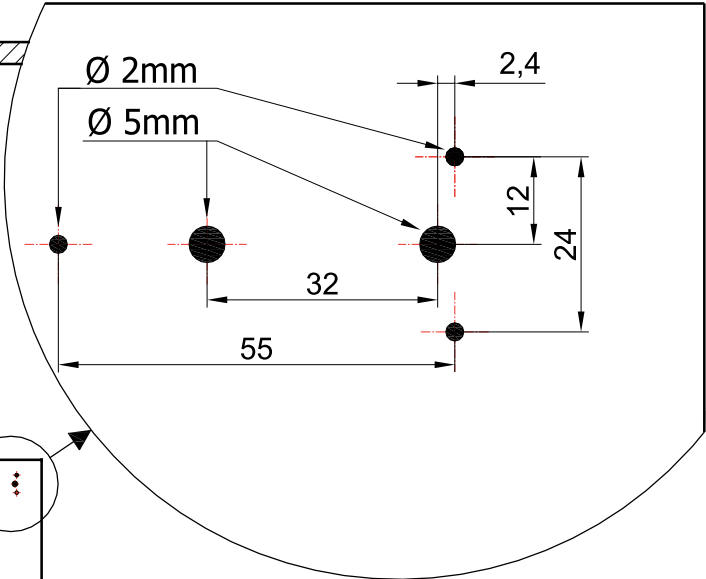
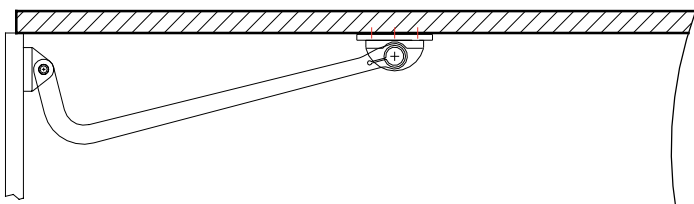
MOTION-V V1 (открывается влево)



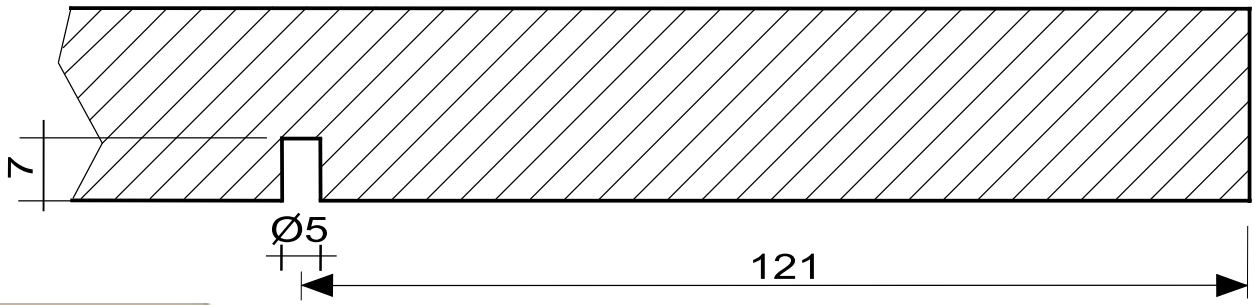




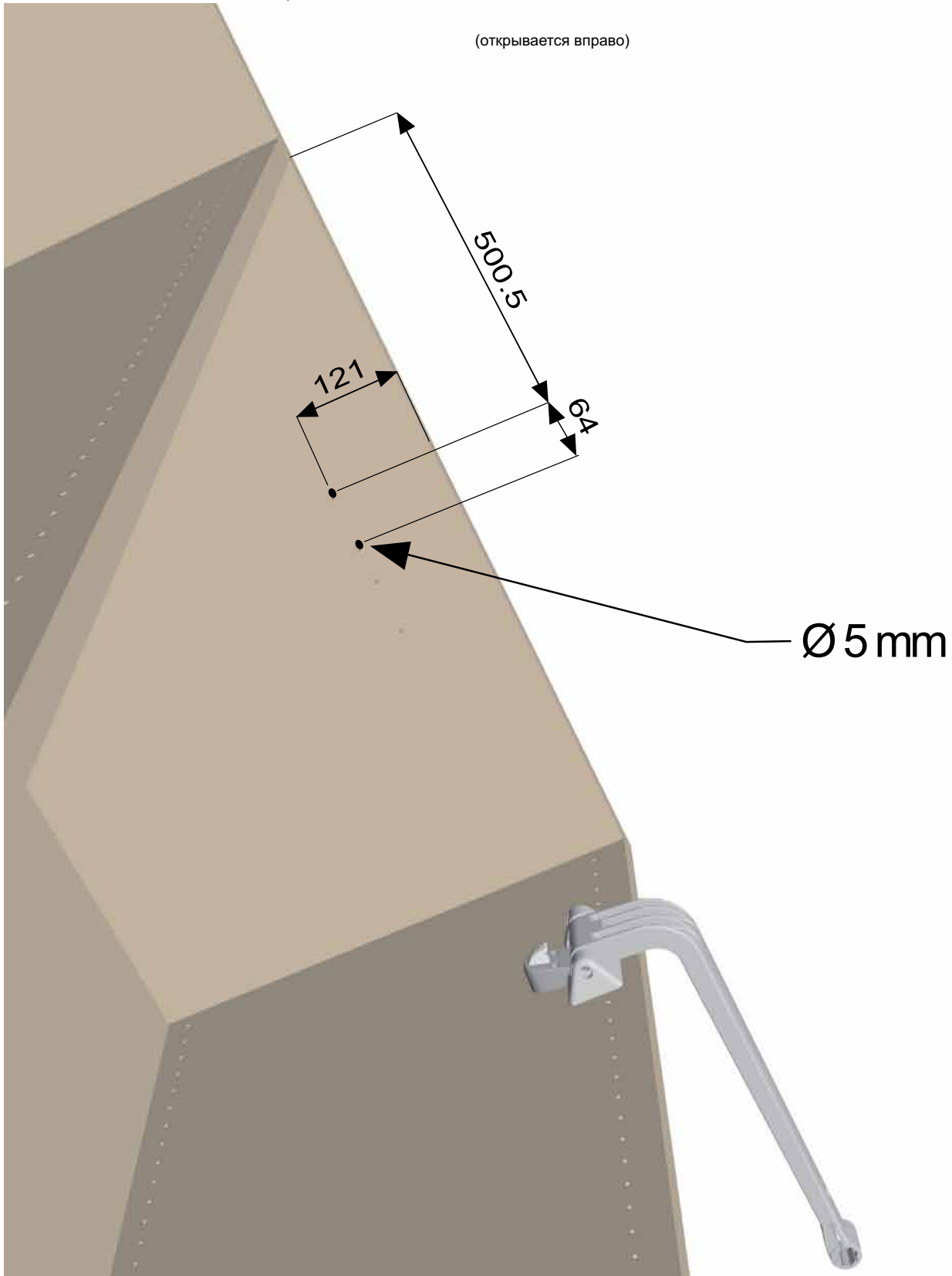
MOTION-V V2 (открывается вправо)

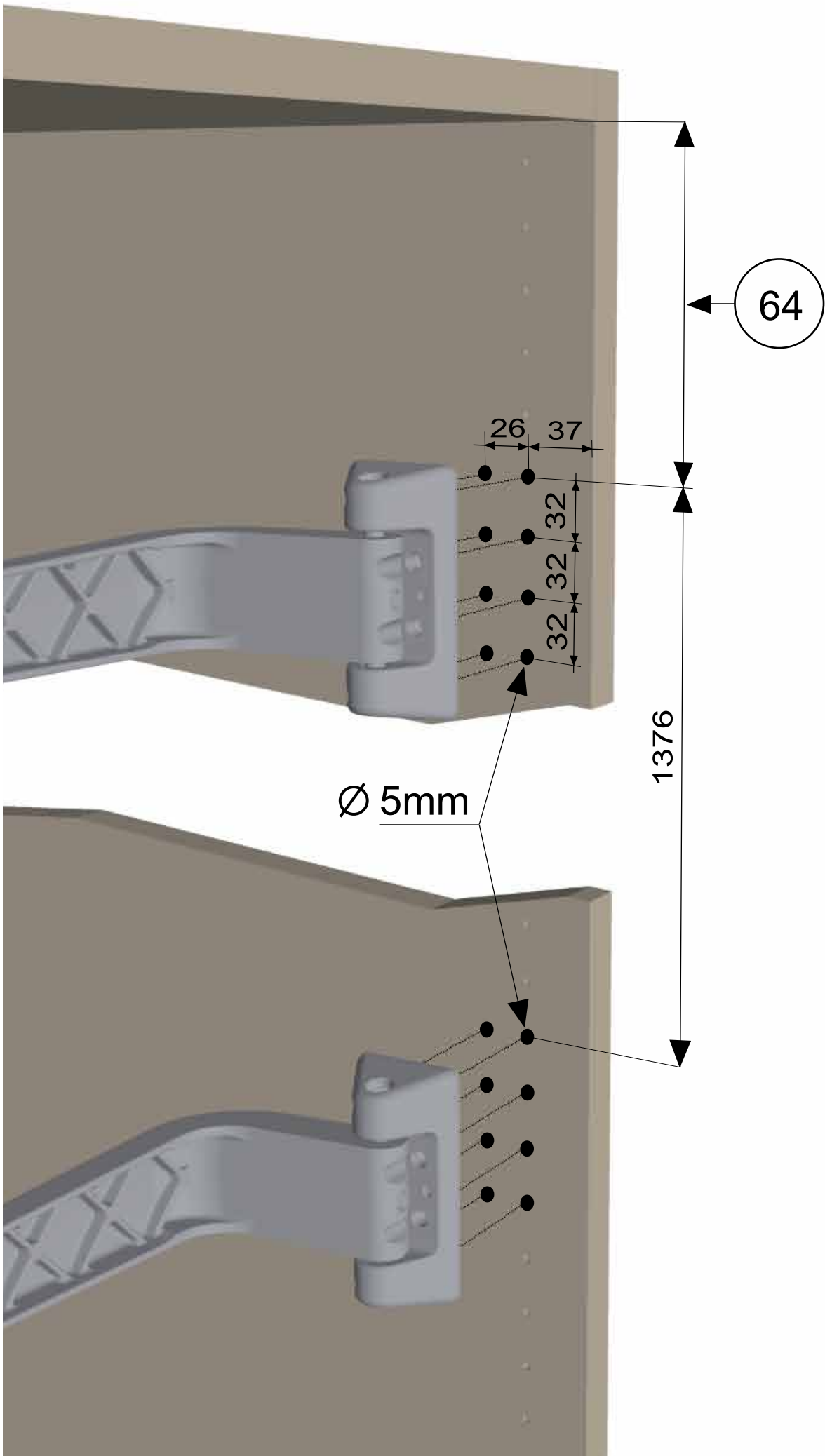


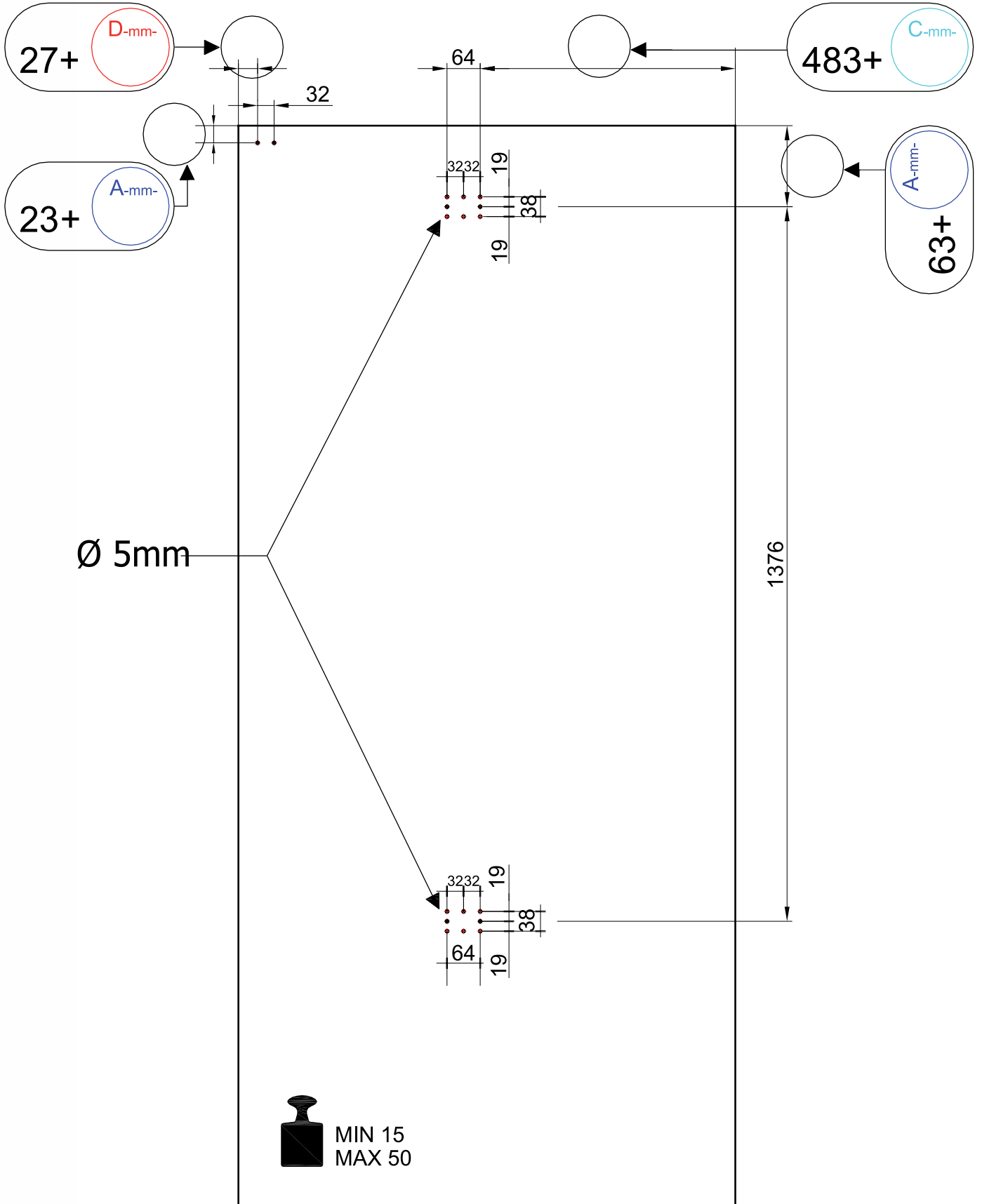
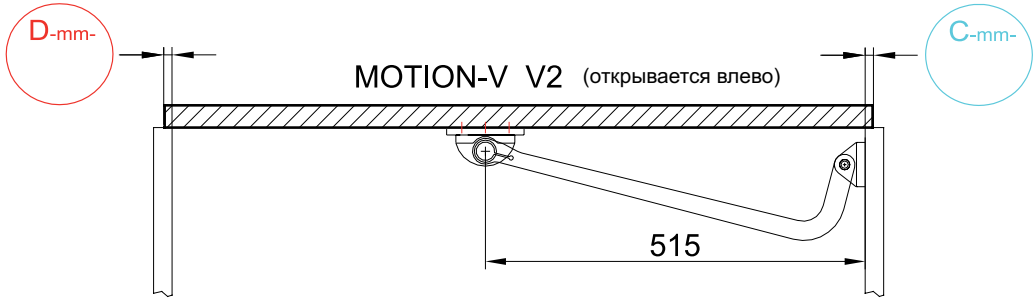
MOTION-V V2 (открывается вправо)



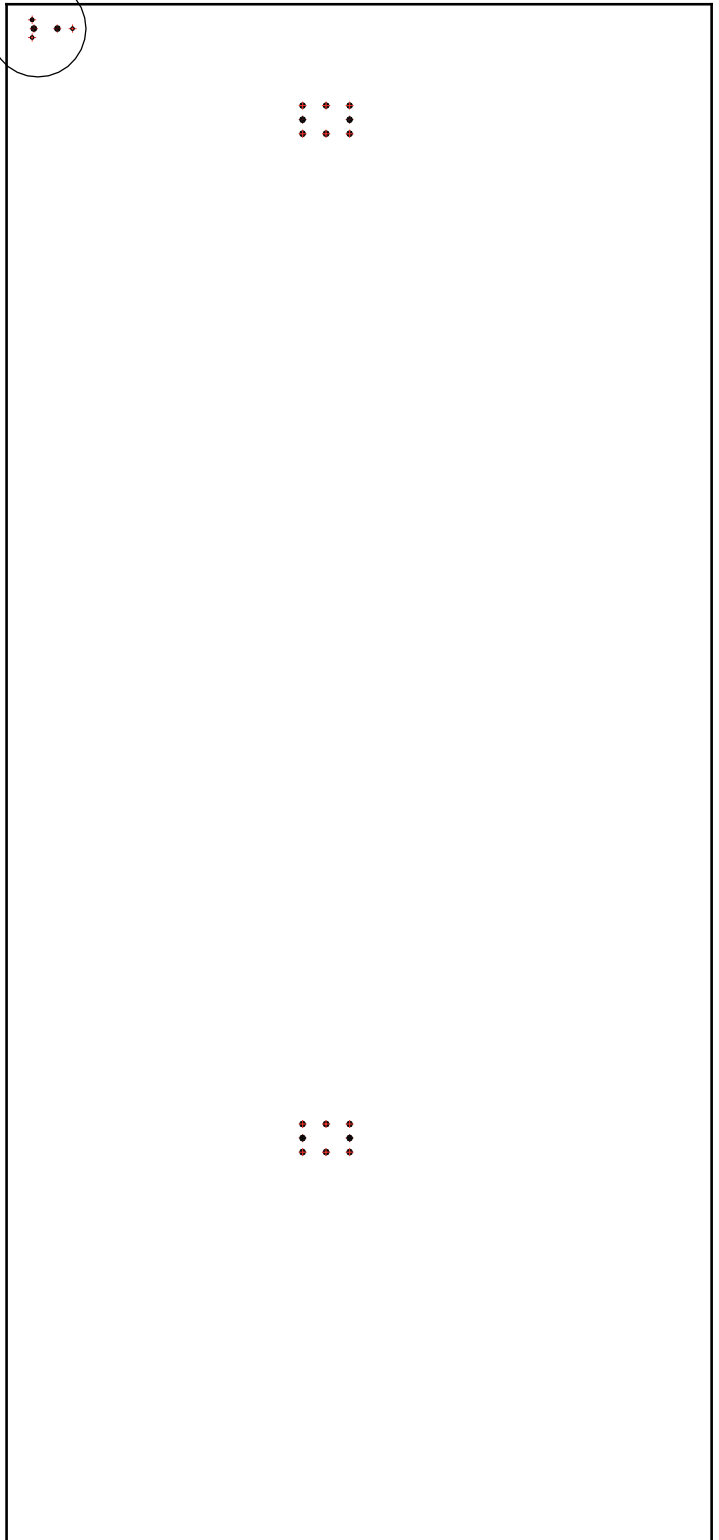
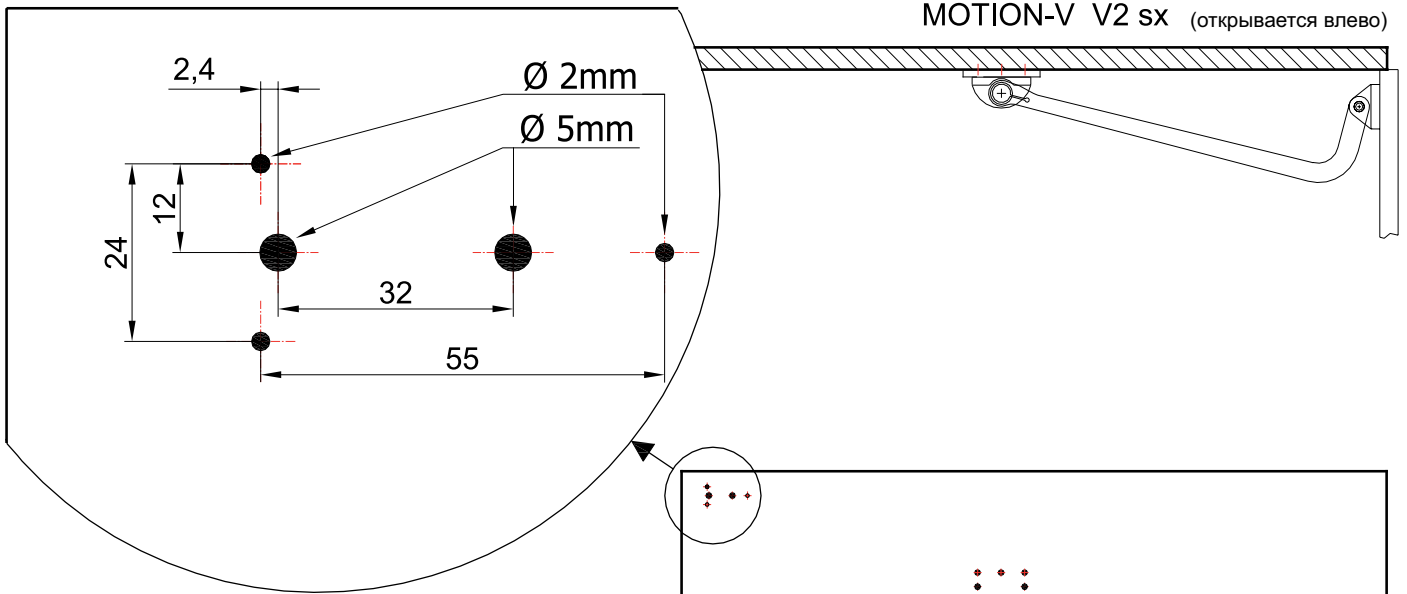
(открывается вправо)







MOTION-V V2 SX (открывается влево)



MOTION-V V2 (открывается влево)

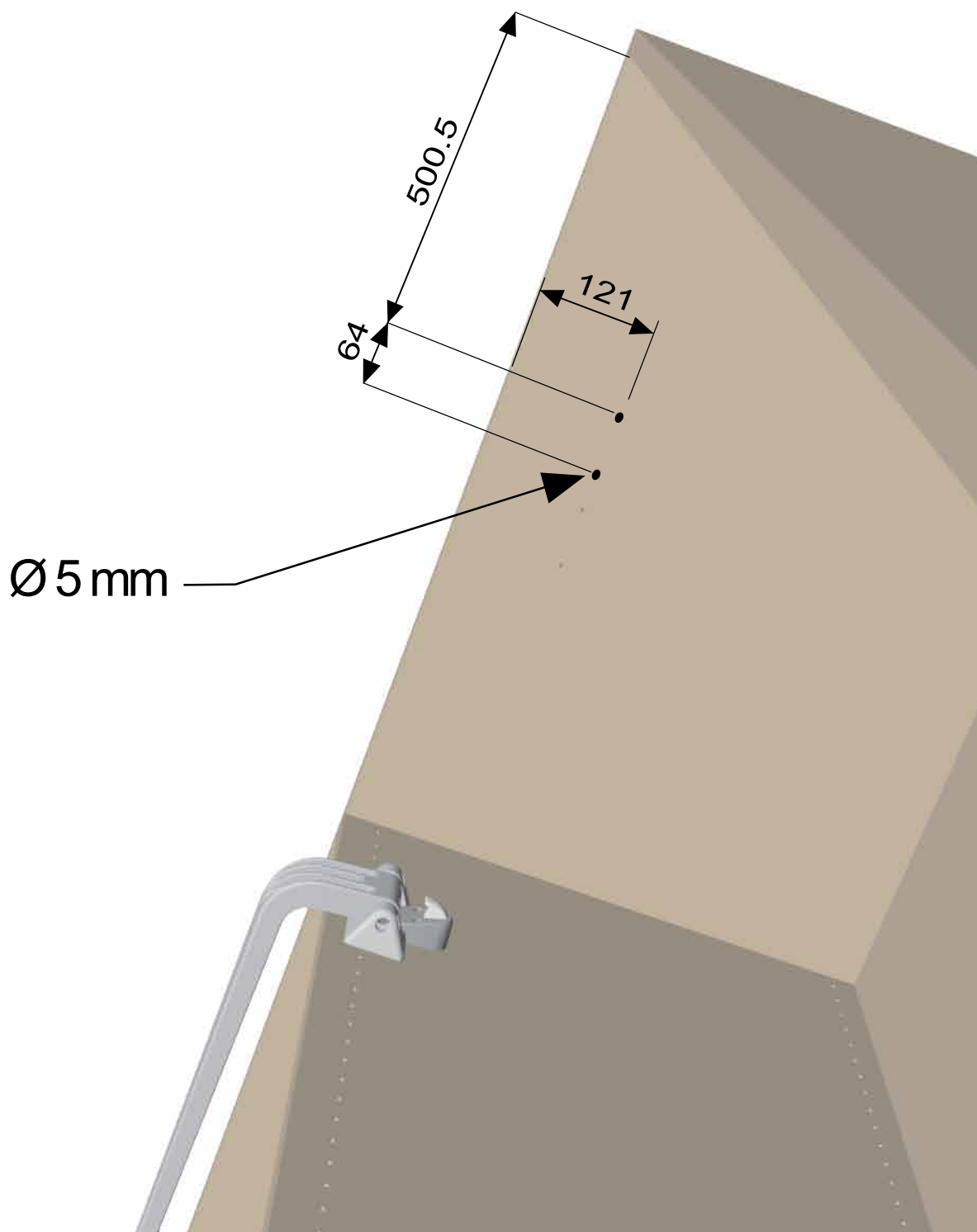
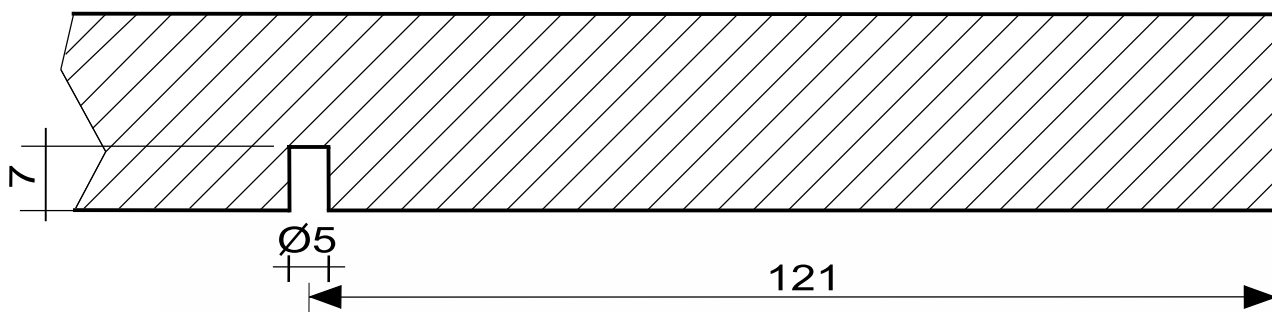
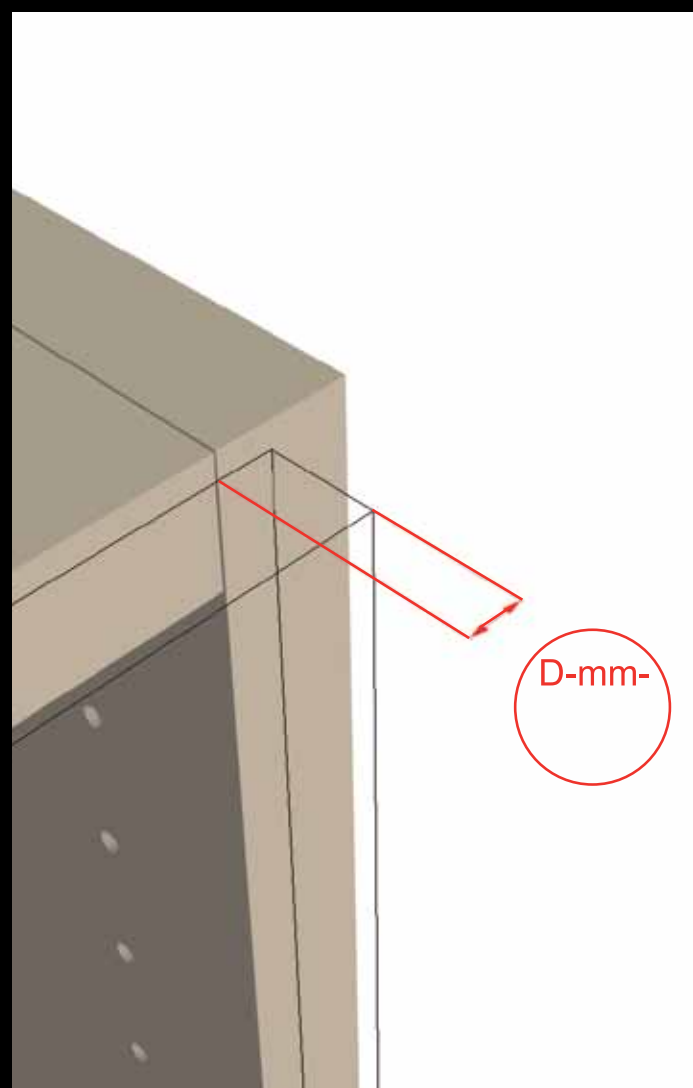
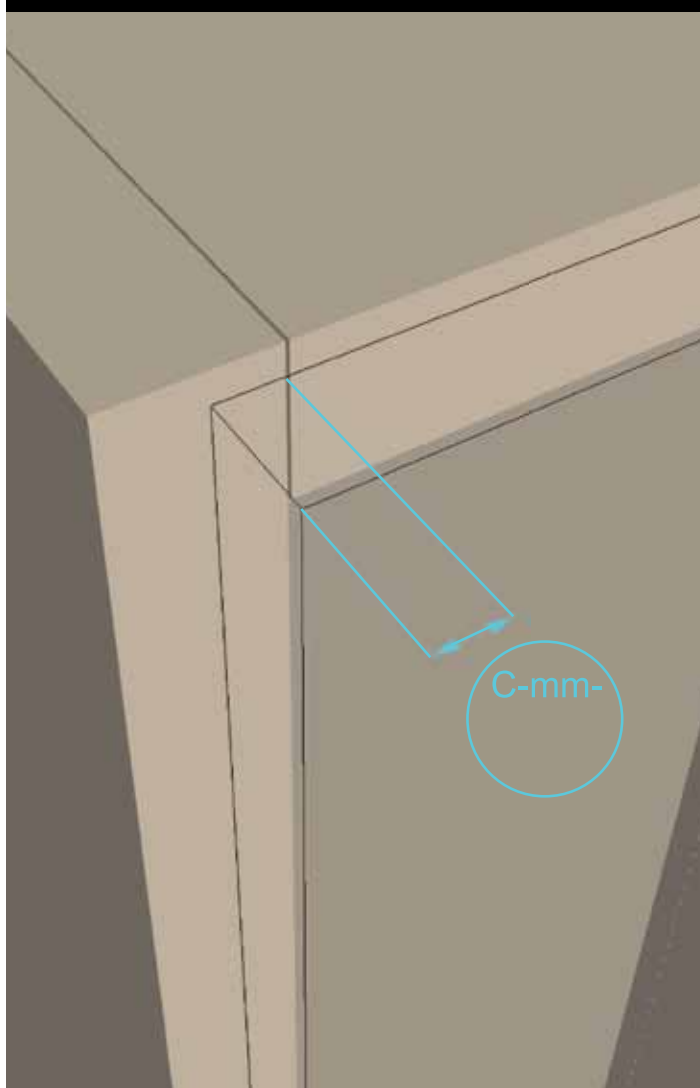
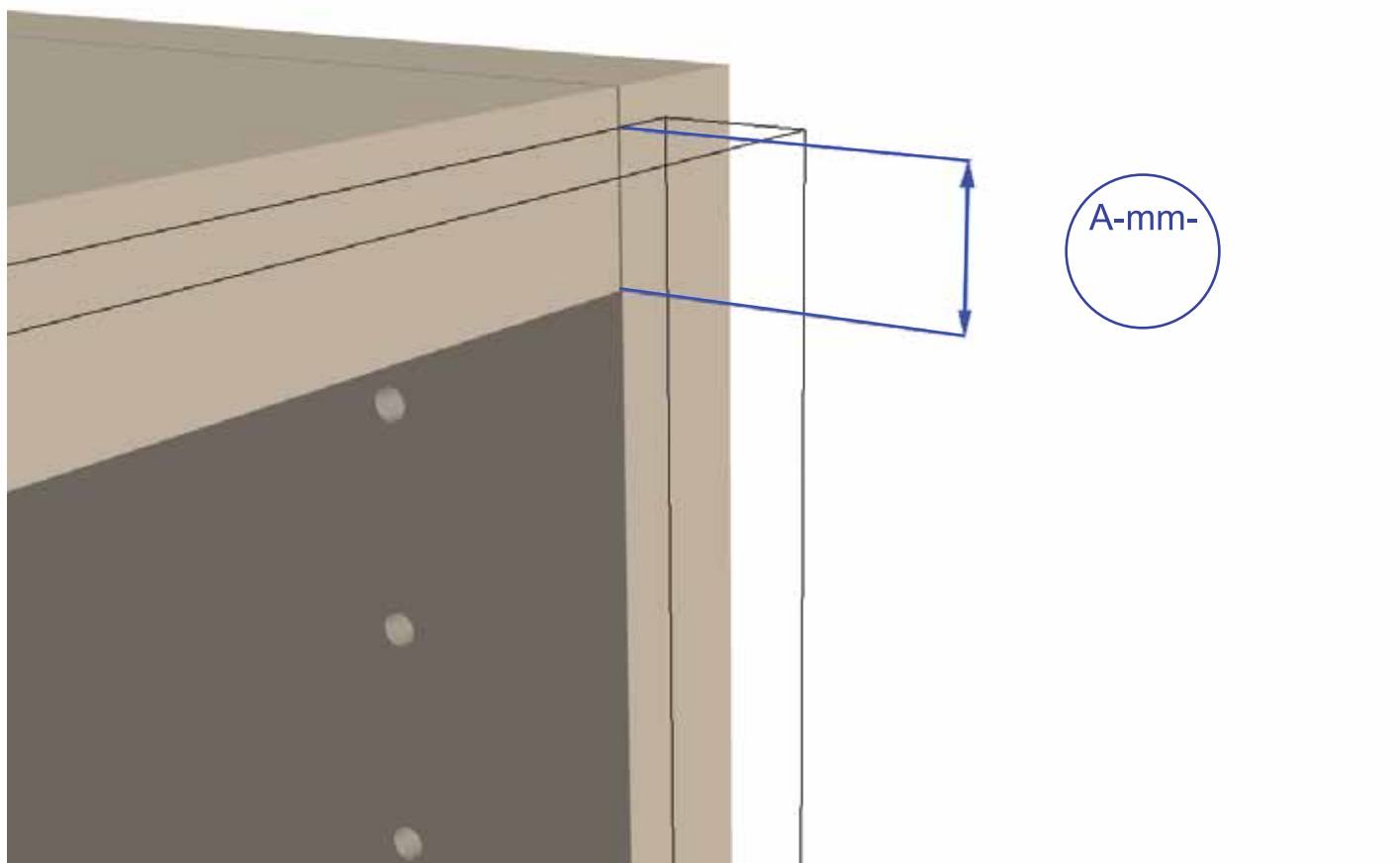
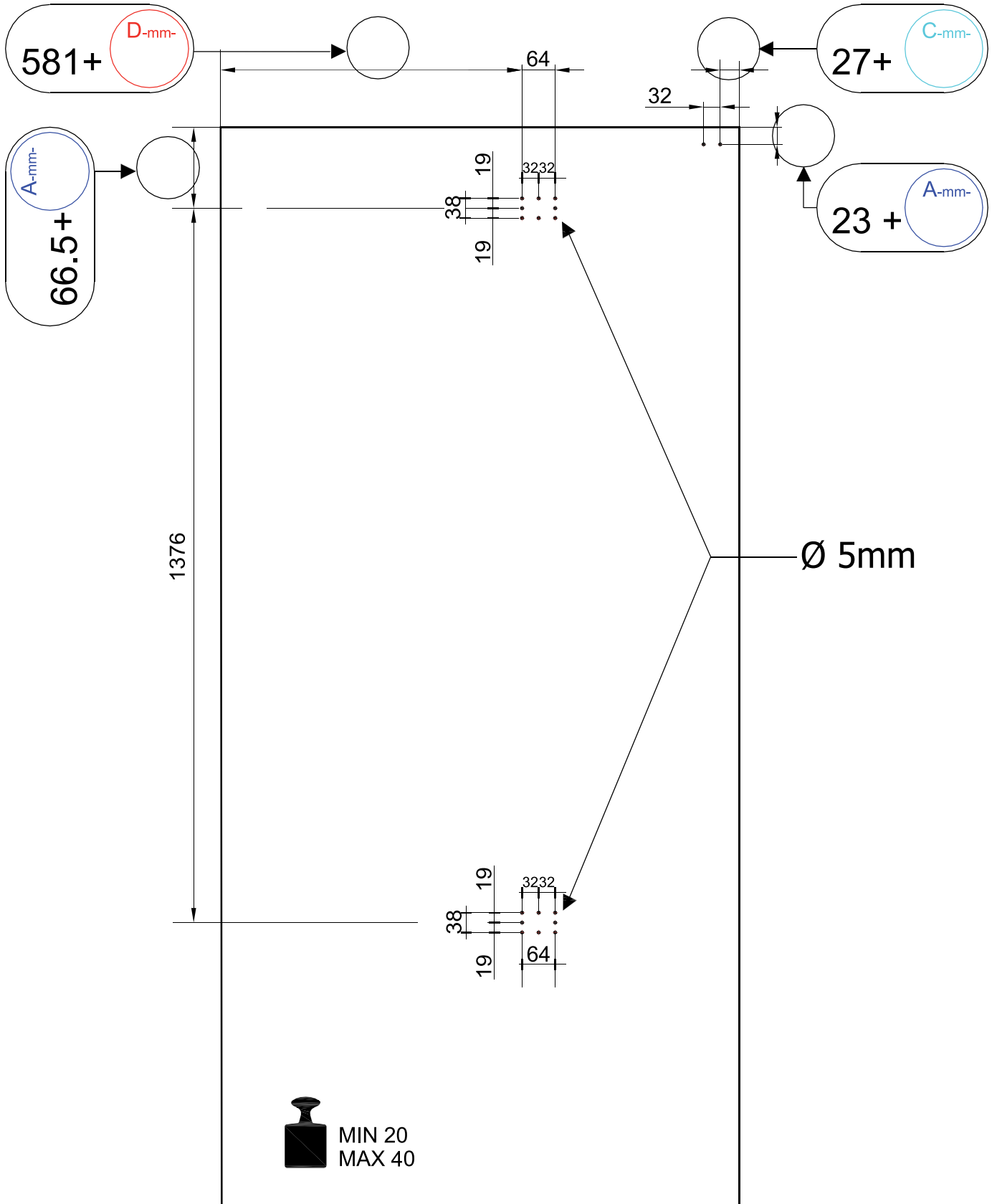
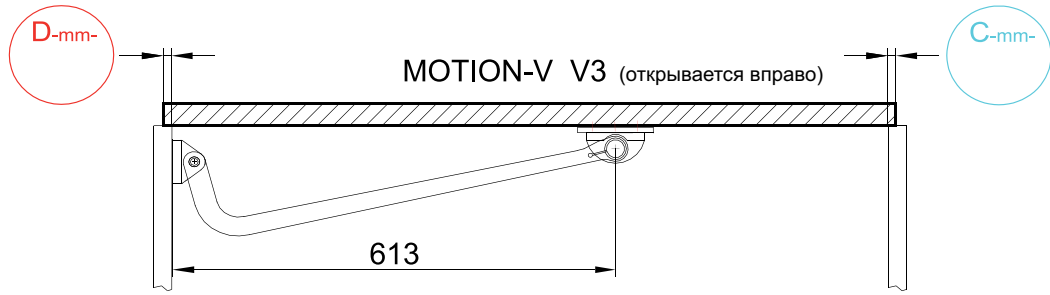
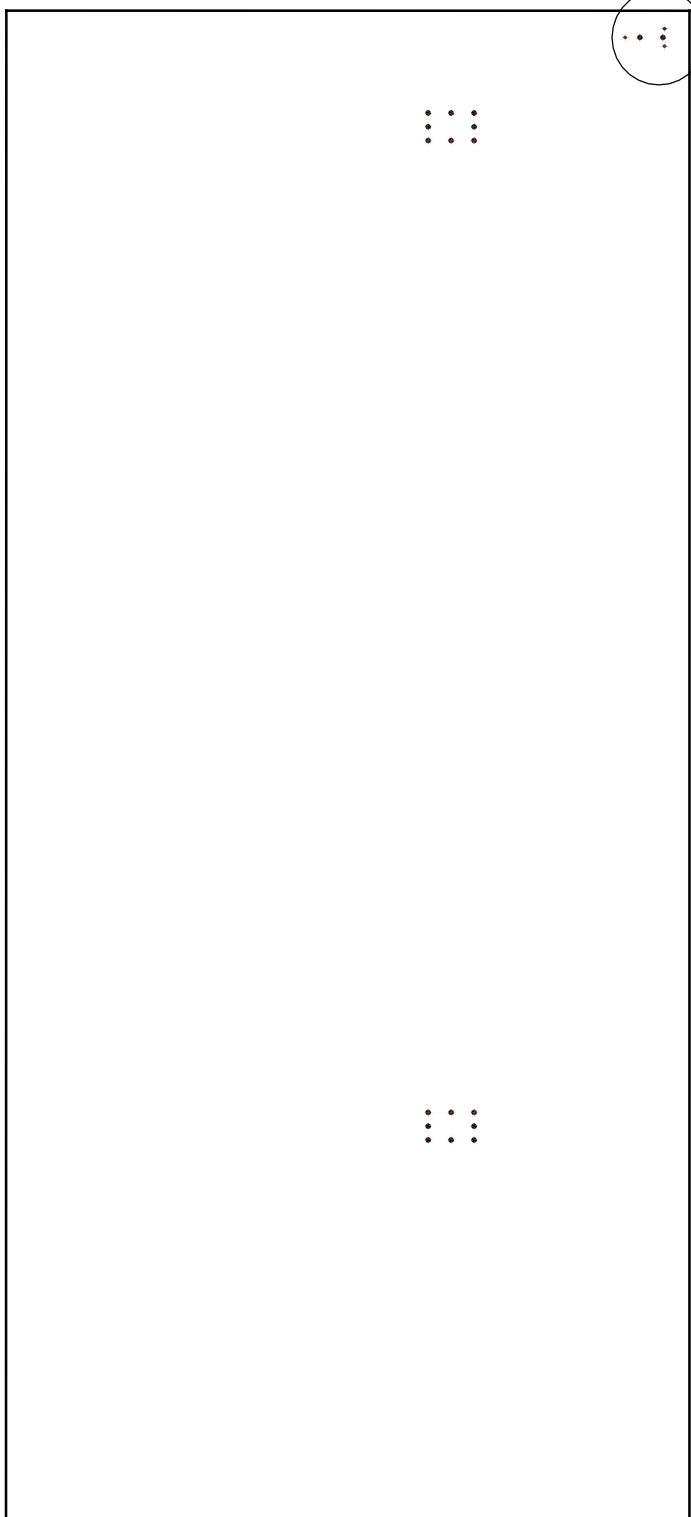
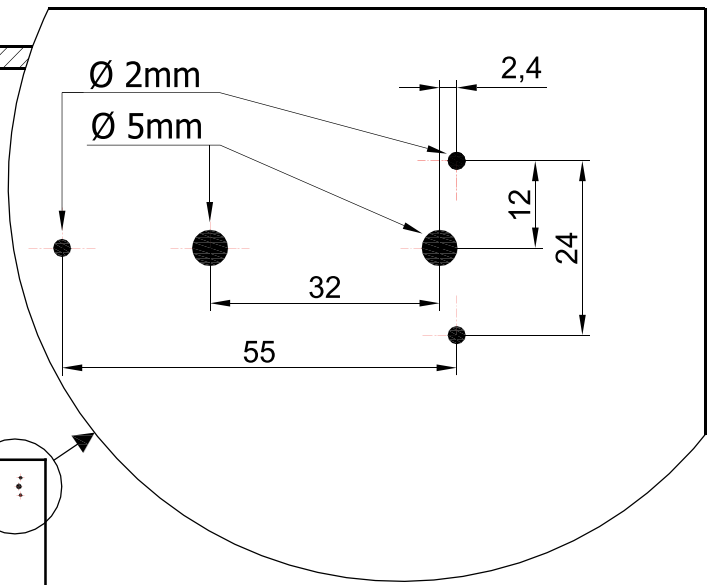
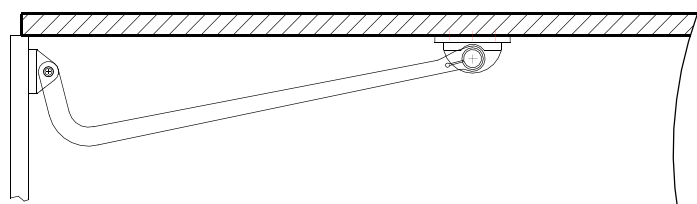


Схема присадки Motion V3

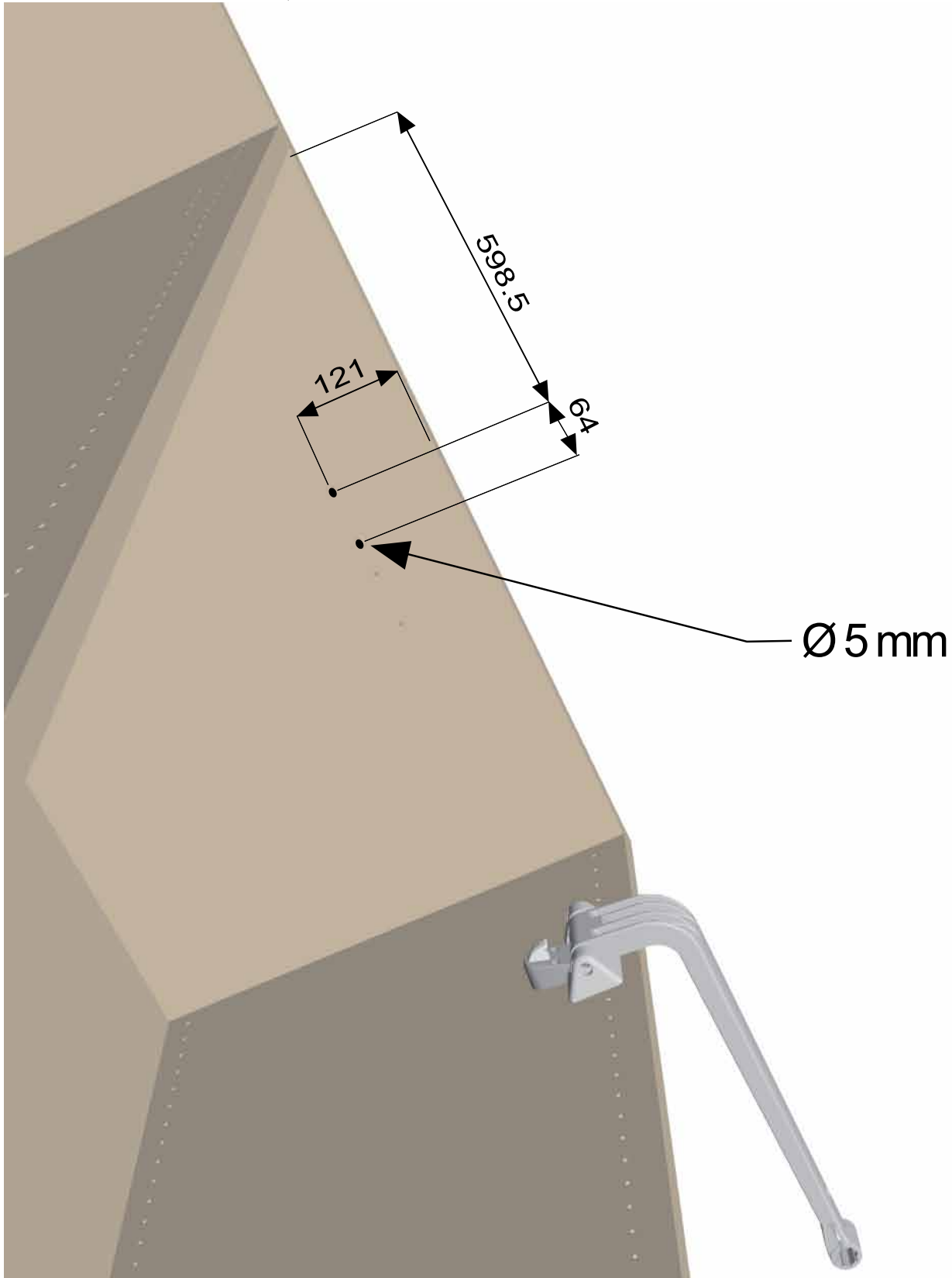
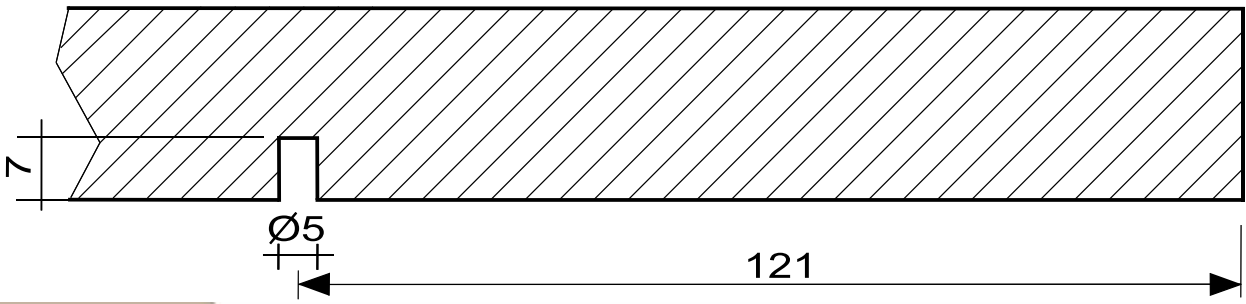


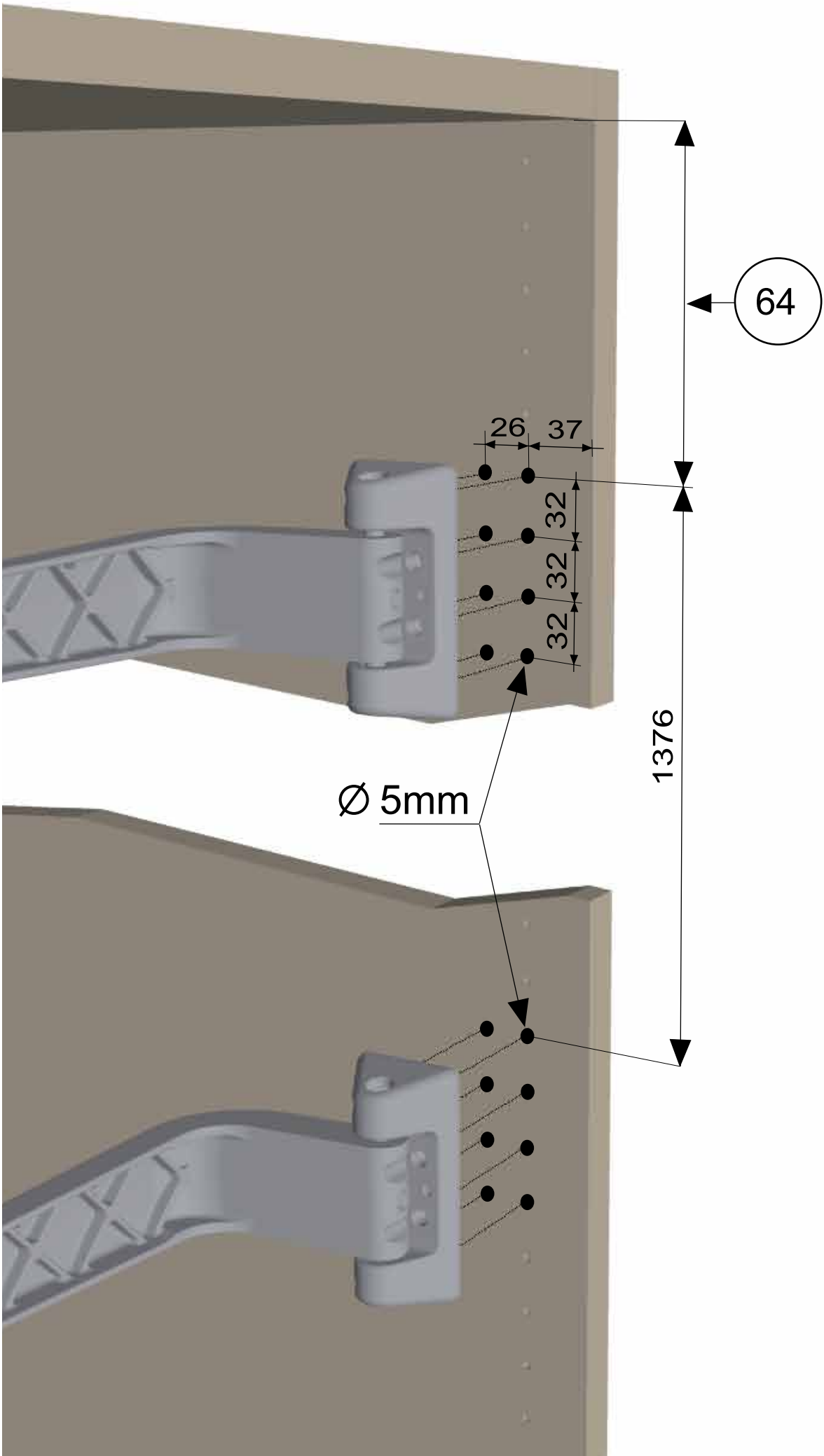


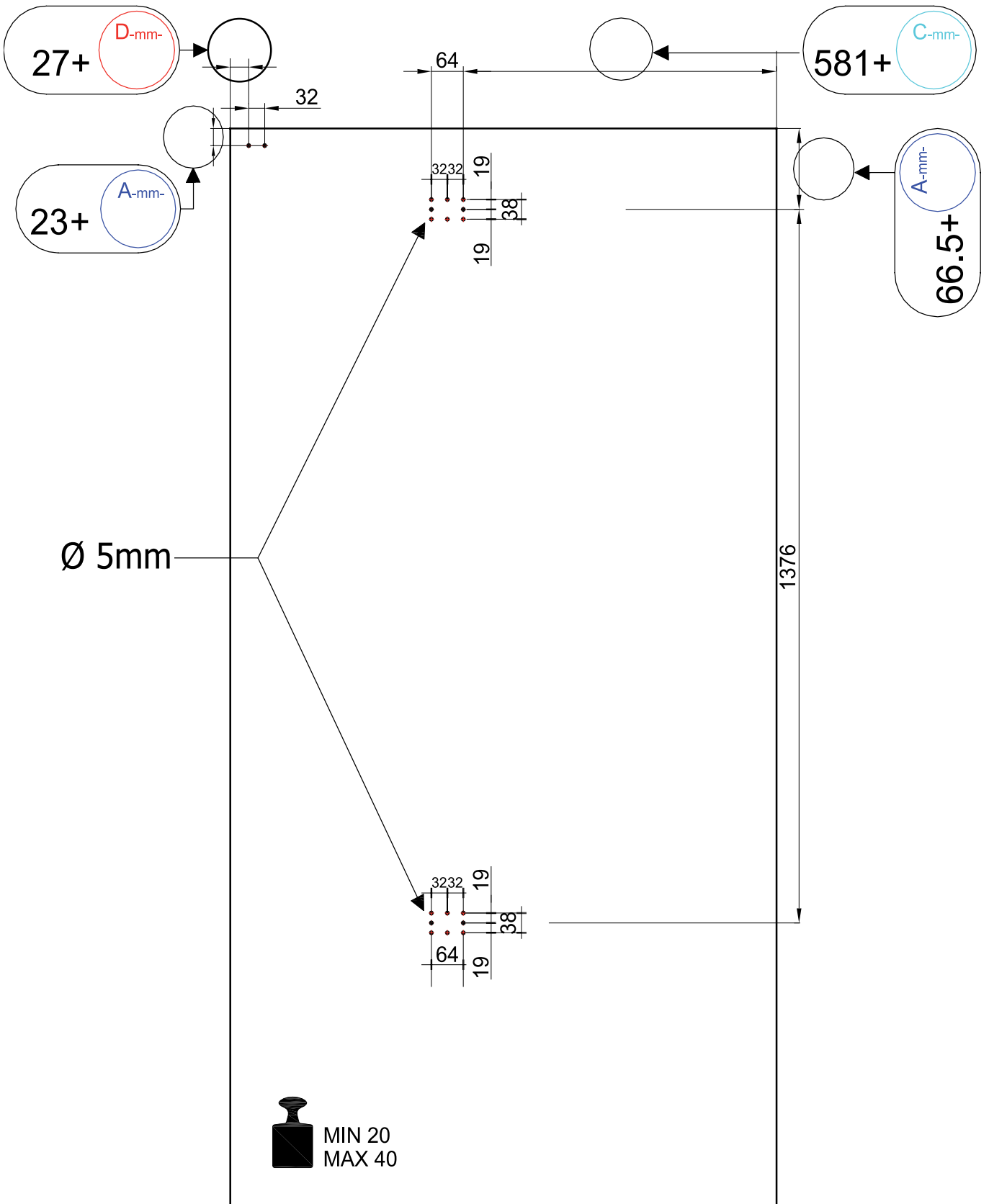
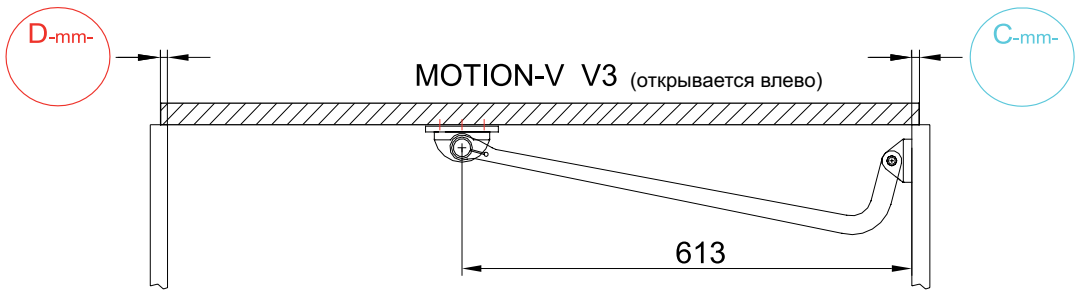
MOTION-V V3 (открывается вправо)



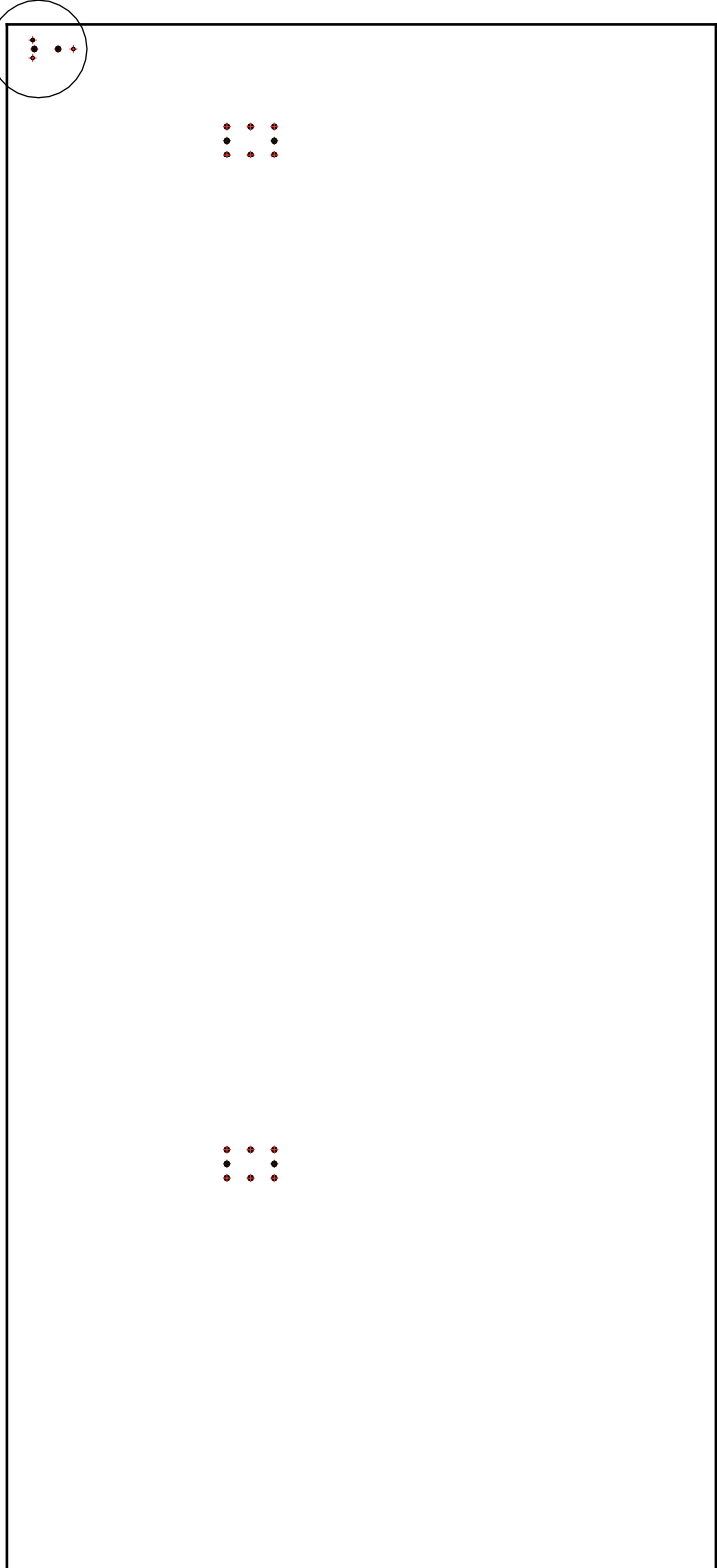
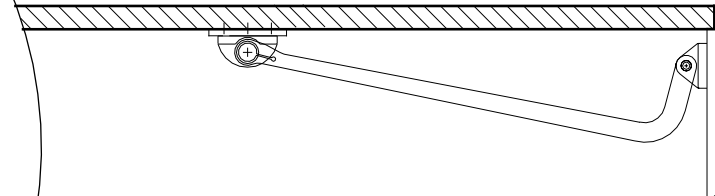
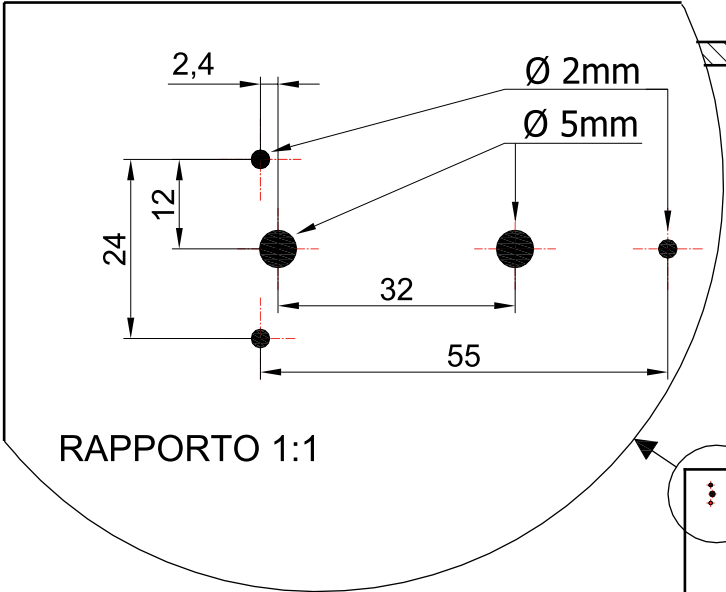
MOTION-V V3 (открывается вправо)



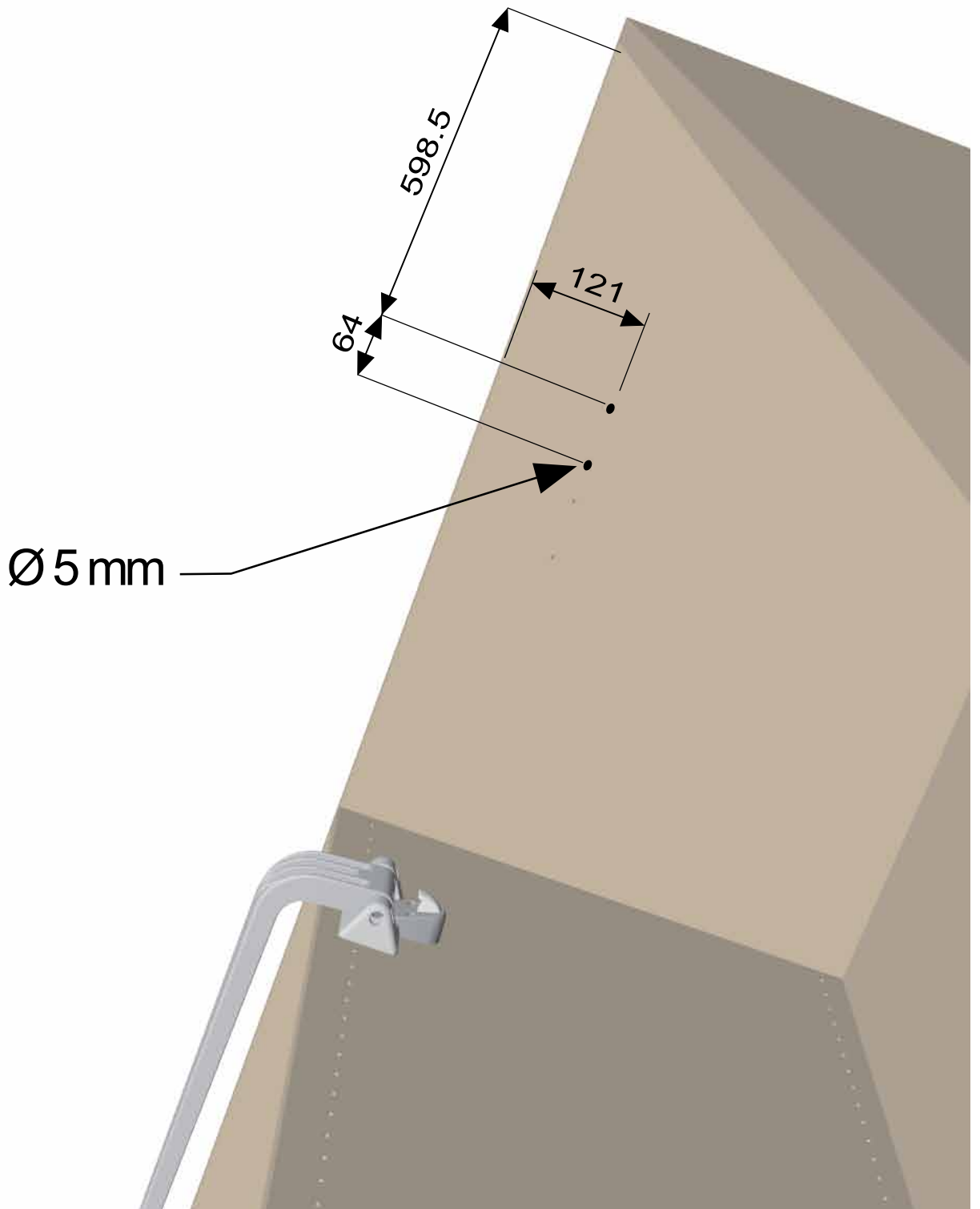
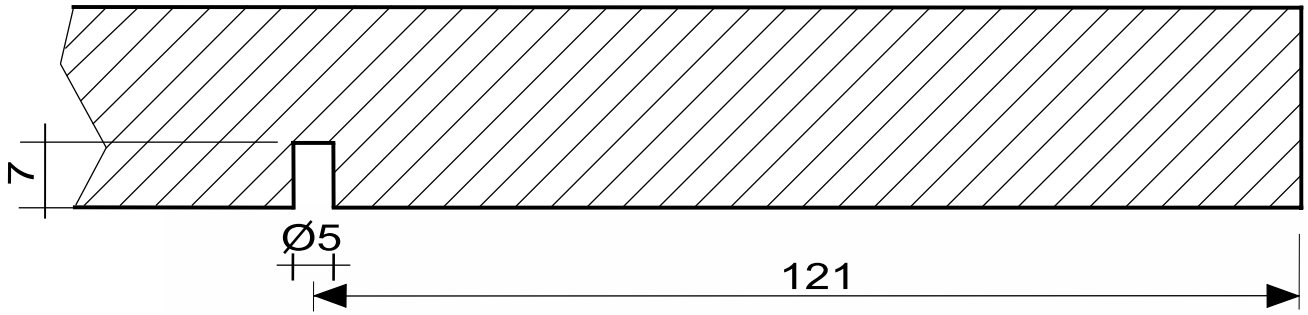




MOTION-V V3 (открывается влево)



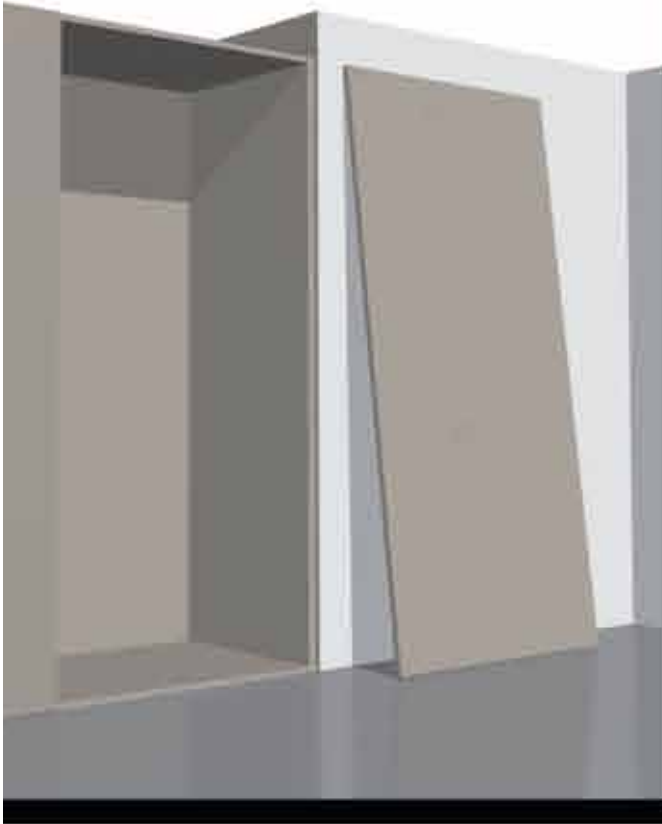
MOTION-V V3 (открывается влево)



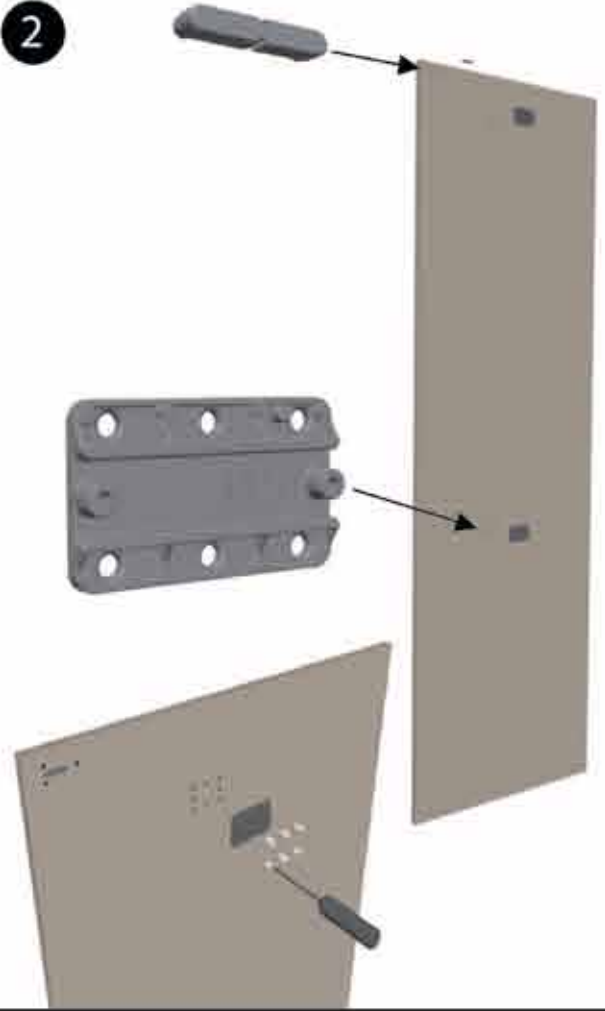
Инструкция по монтажу Motion V1, V2, V3



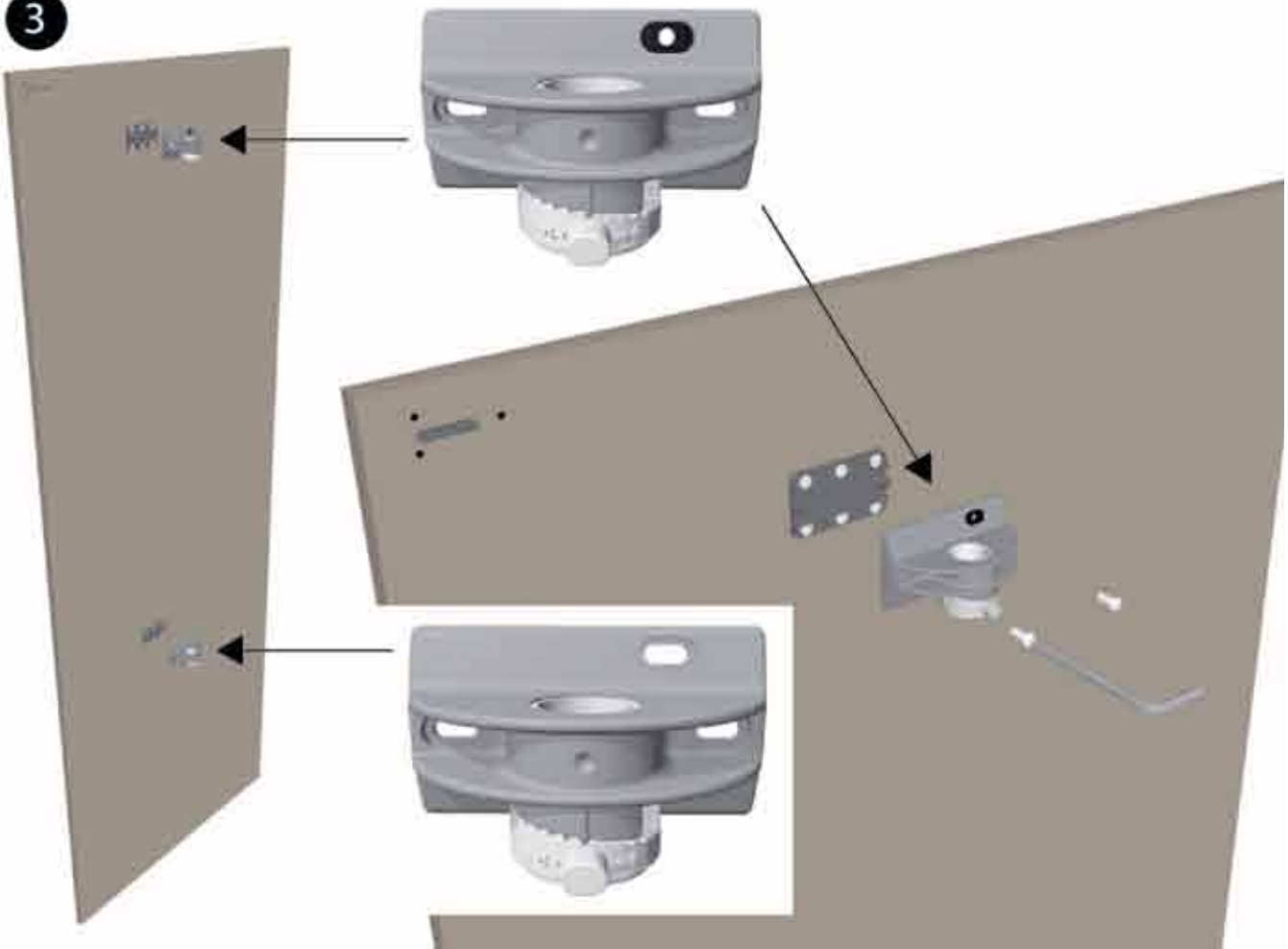
1

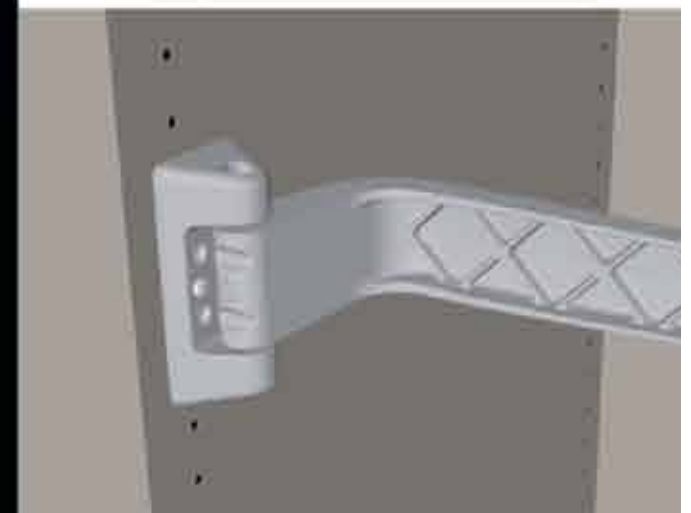
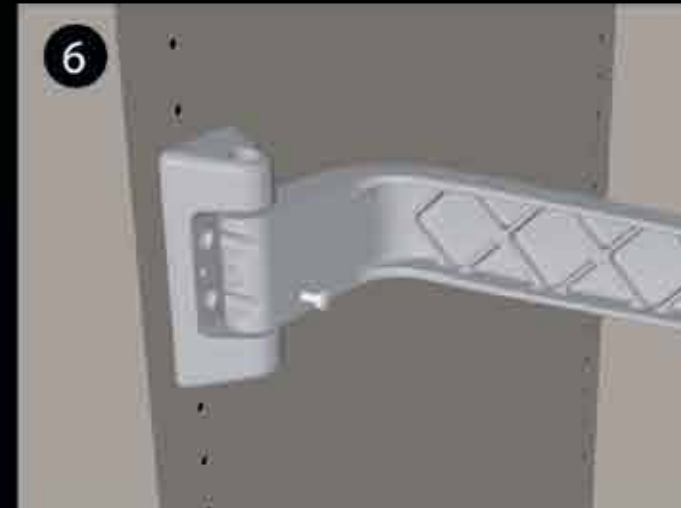
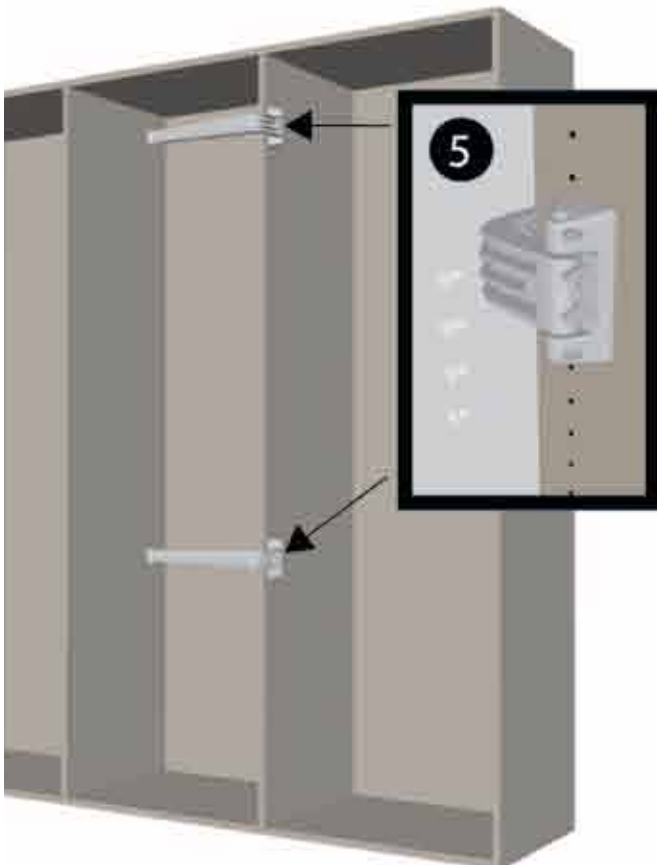
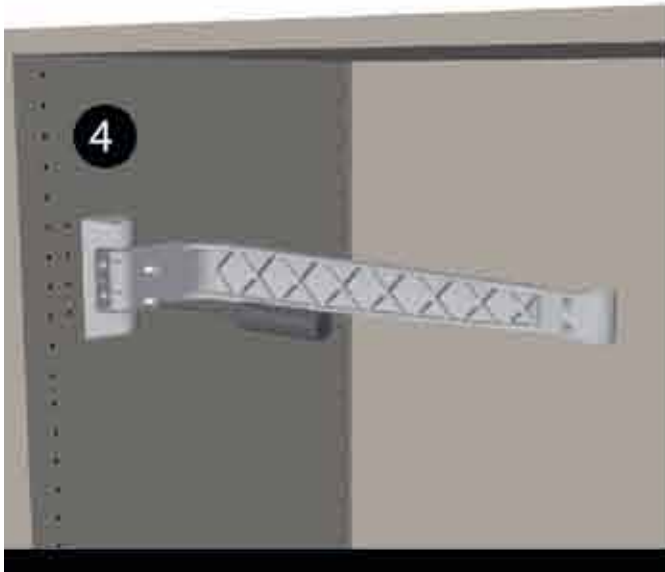
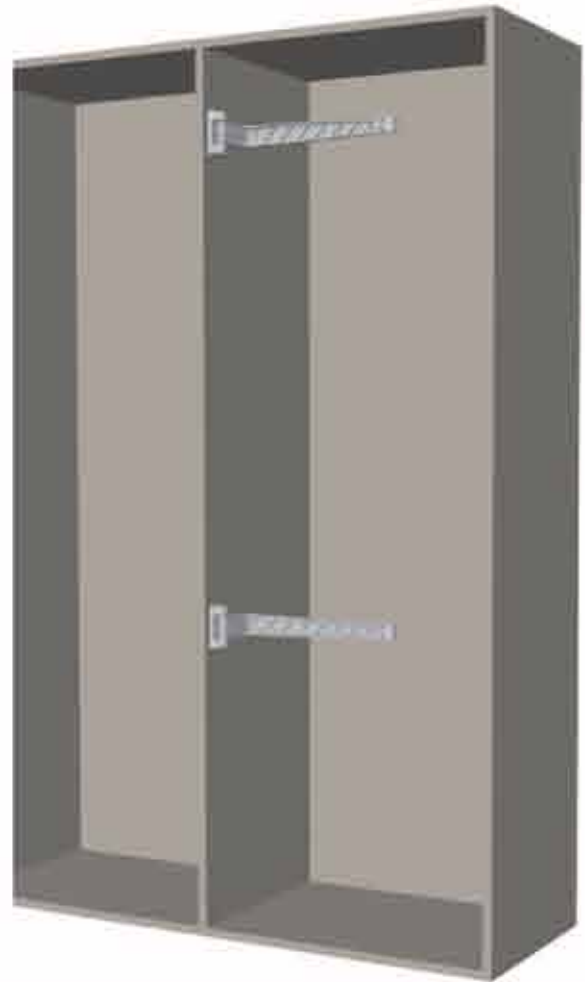


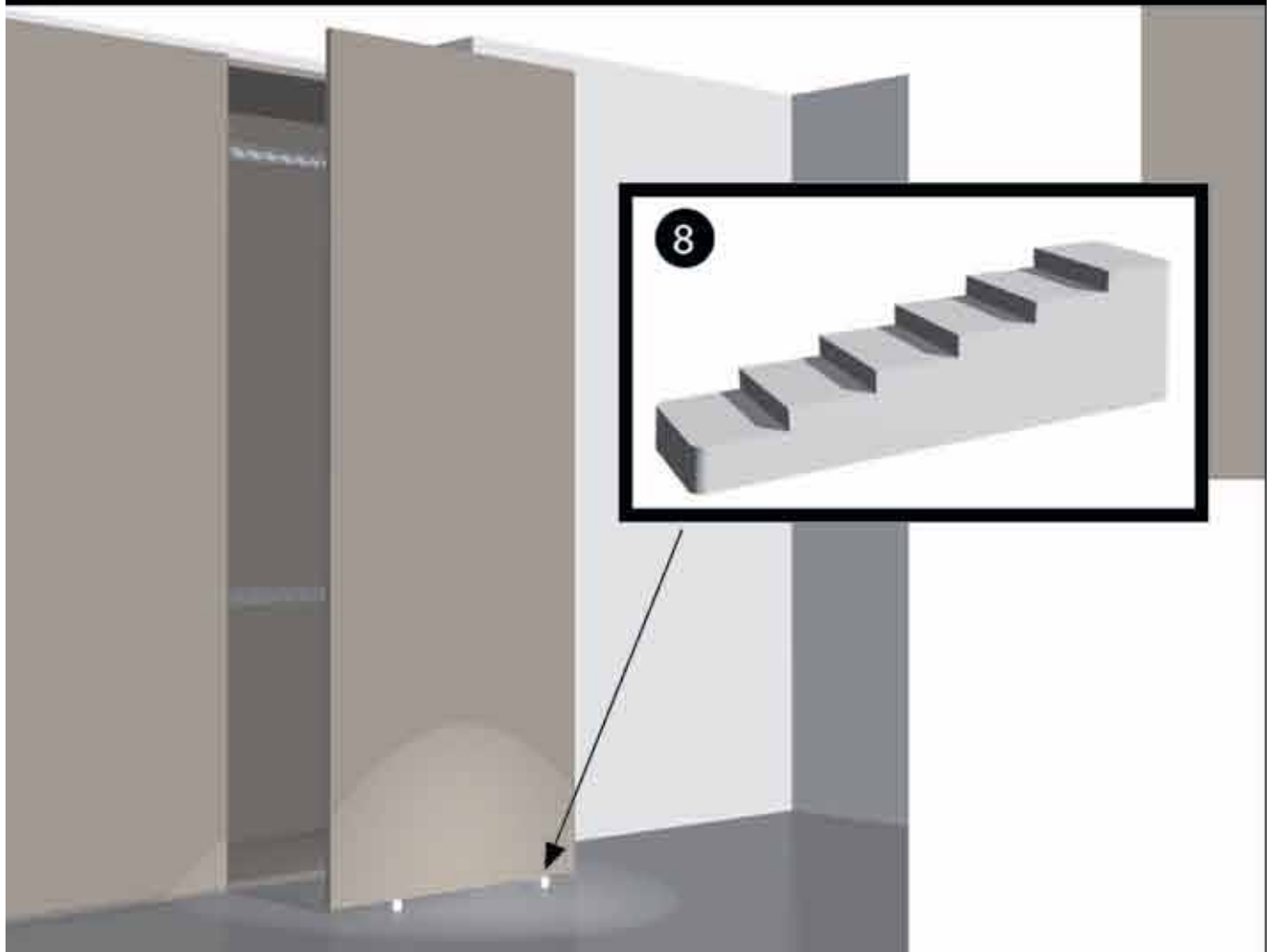
2

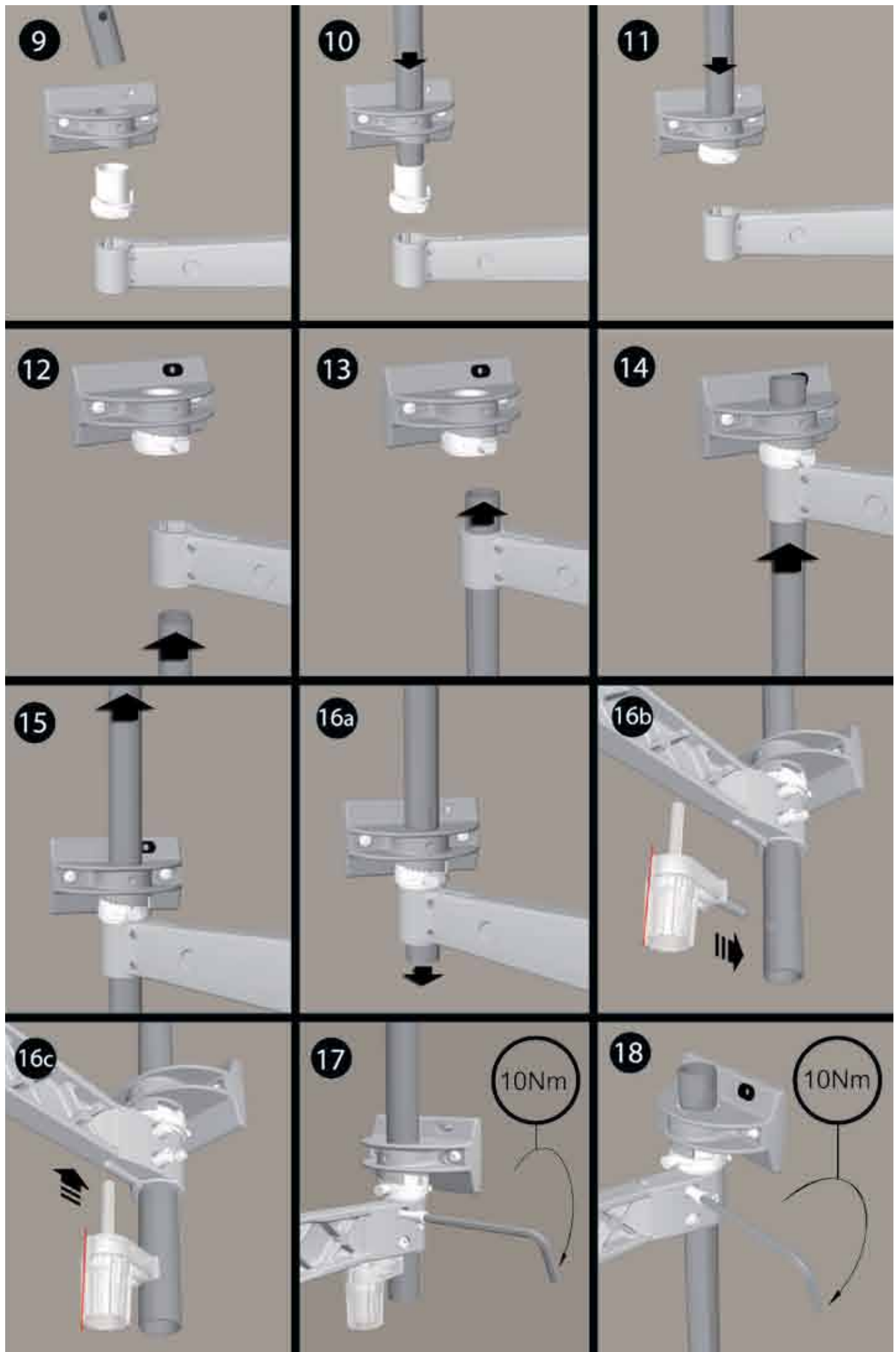


3





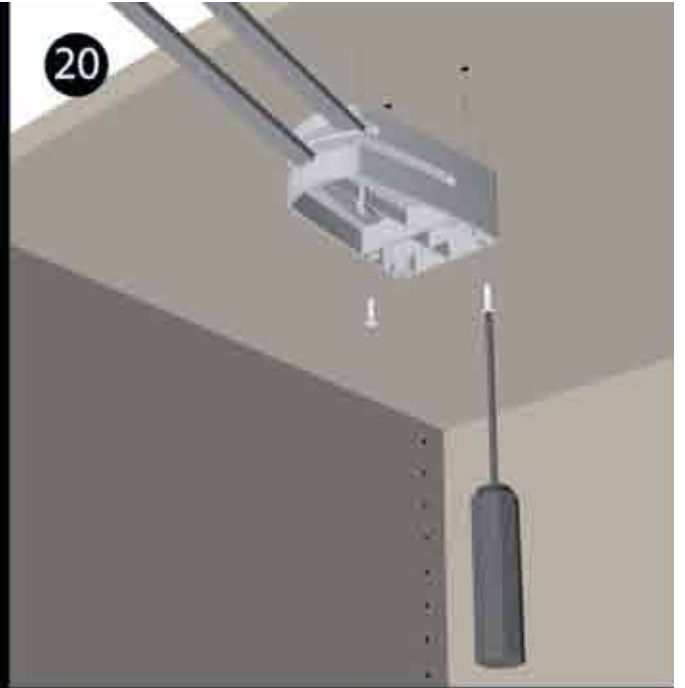




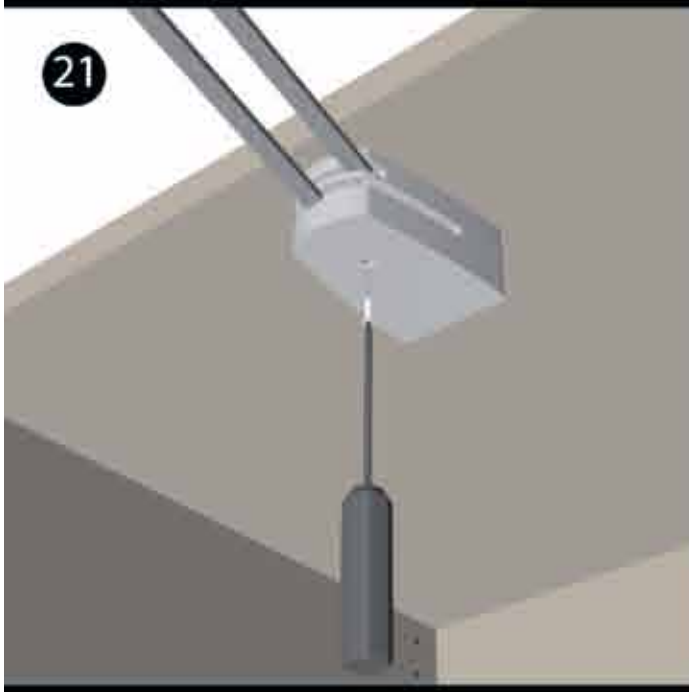
19



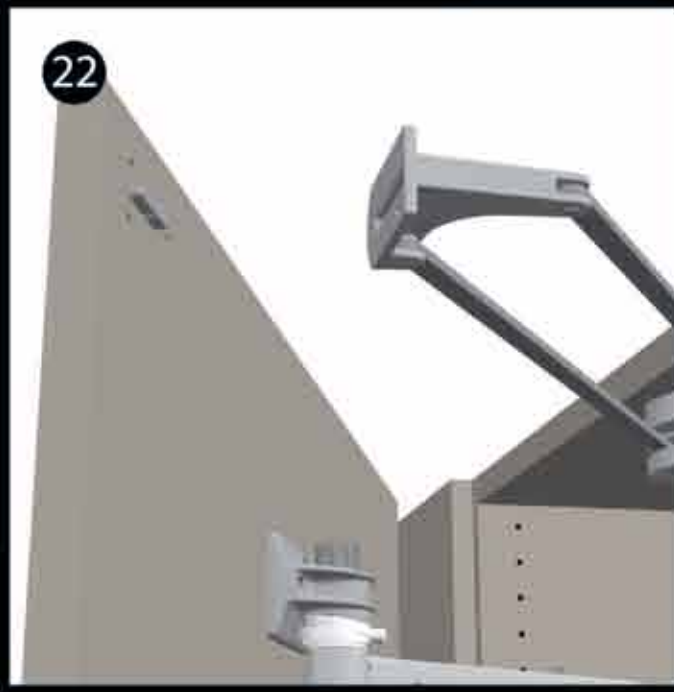
20



21



22



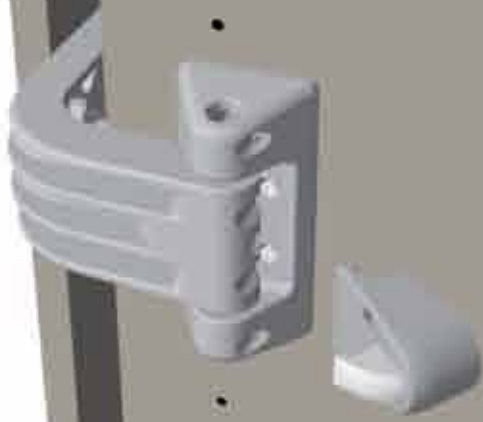
23



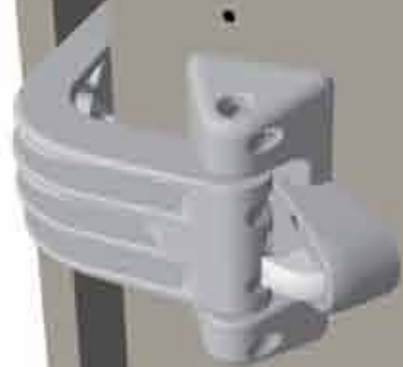
24



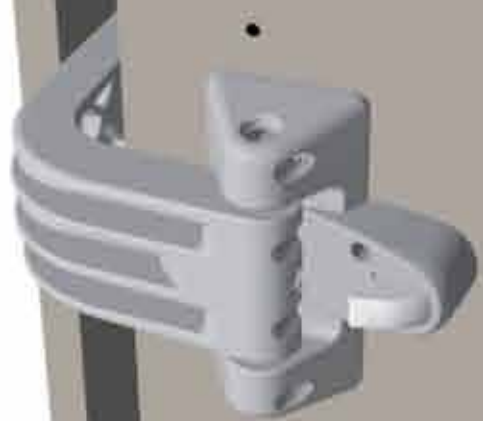
25



26



27



28

