

МАКМАРТ

СИСТЕМА ТРАНСФОРМАЦИИ Т3.400 ДЛЯ БАЗЫ ДО 1200 ММ

Новый механизм трансформации Т3.400 для компактного раскладного стола. На основе этой системы можно создавать различные практические решения для обустройства современного жилого пространства: это может быть выдвижной рабочий стол, встроенный в комод или консоль, либо дополнительный столик в гостиной для сервировки закусок. Механизм встраивается в каркас глубиной минимум 390 мм. Глубина столешницы в разложенном виде 680 мм. Максимальная возможная ширина стола – до 1200



МАКМАРТ

components and mechanisms for furniture industries

Москва

тел: +7 (495) 974-62-85,
974-62-86, 785-11-41,
785-11-45

факс: (495) 974-61-48

e-mail: contact@makmart.ru

www.makmart.com

www.makmart.ru

Логистический комплекс Наро-Фоминск
тел: +7 (495) 974-62-86

Логистический комплекс Мытищи
тел: +7 (495) 134-42-64, доб. 2

Логистический комплекс Юг
тел: +7 (495) 134-42-64, доб. 1

Логистический комплекс Одинцово
тел: +7 (495) 134-42-64, доб. 3

Логистический комплекс Химки
тел: +7 (495) 134-42-64, доб. 4

Челябинск (ЛК)
тел: +7 (351) 211-23-13

Красноярск (ЛК)
тел: +7 (391) 234-70-20
(многоканальный)

Уфа (ЛК)
тел: +7 (347) 216-55-48

Воронеж (ЛК)
тел: +7 (473) 233-23-40

Набережные Челны (СК)
тел: +7 (8552) 91-55-48

Санкт-Петербург
тел: +7 (812) 606-68-55, 606-68-56,
606-68-57

Екатеринбург
тел: +7 (343) 359-29-90, 359-29-93

Ростов-на-Дону
тел: +7 (863) 201-73-48, 201-79-56,
201-81-82, 201-83-98

Новосибирск (ЛК)
тел: +7 (383) 314-79-99, 314-88-58

Казань
тел: +7 (843) 570-31-48, 570-31-78

Калининград
тел: +7 (4012) 605-407

Республика Казахстан, г. Алматы
тел: +7 (727) 321-22-08,
+7(701)538-18-75

Дилерская сеть:

отсканируйте или кликните
на код, чтобы узнать телефон
дилера в Вашем регионе



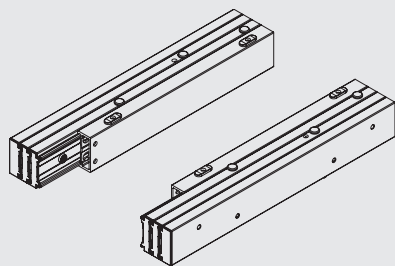


30 кг
нагрузка

система трансформации T3.400 для базы до 1200мм

артикул	материал	отделка	упаковка
MST.T3.400.HO.NI.P	алюминий / сталь	никель (анодировка)	1 комплект

В комплект входит:



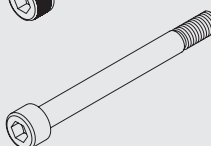
направляющие в сборе
(левая + правая)
- 1 комплект



пин - 2 шт.



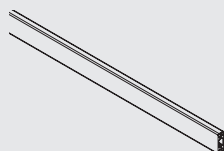
винт М6х10 - 12 шт.



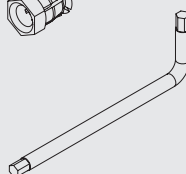
винт М6х62 - 4 шт.



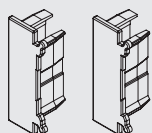
бузола М6х13 - 12 шт.



профиль соединительный
1030 мм - 1 шт.



ключ шестигранник CH.5 - 1 шт.



заглушка - 2 шт.

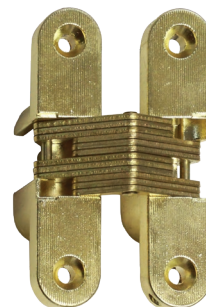
ДОПОЛНИТЕЛЬНЫЙ ВЫБОР:



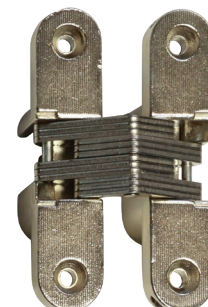
арт.С1002025В1А00
петля скрытая овальная



арт.С1002022МАR00
петля скрытая овальная



арт.С1000829ОТТ00
петля скрытая



арт.С1000829НИK00
петля скрытая



арт.HE.688.АВ
петля для секретера



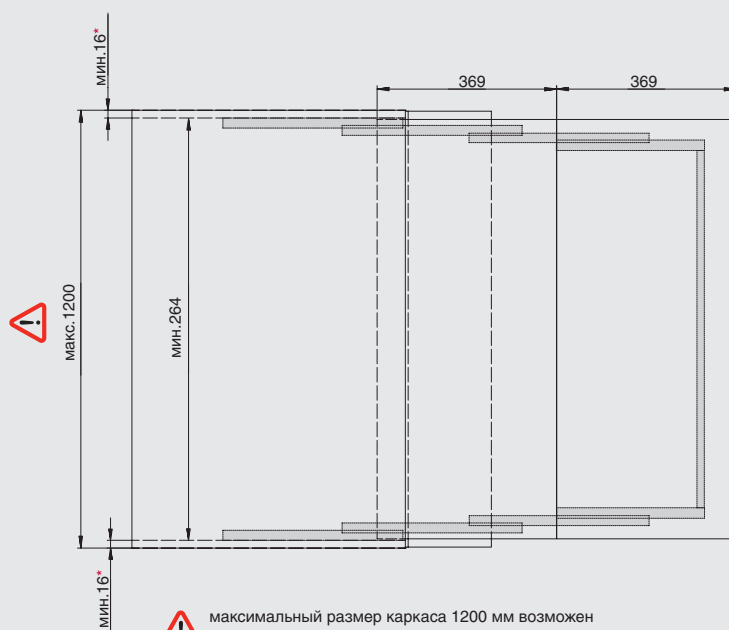
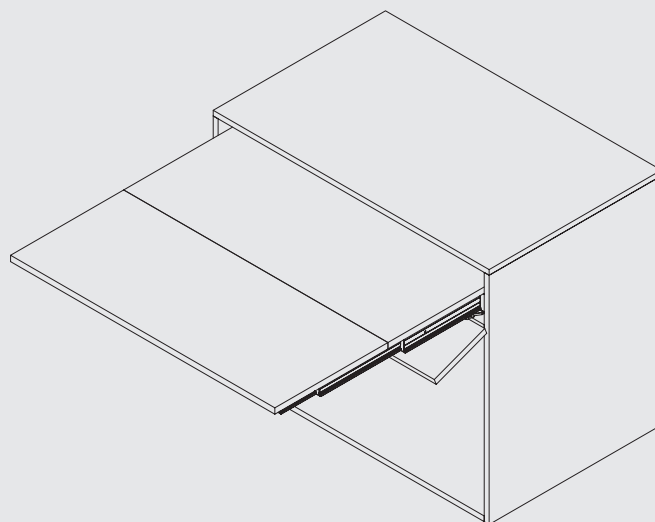
арт.HE.688.СР
петля для секретера



арт.HE.688.СР
петля для секретера

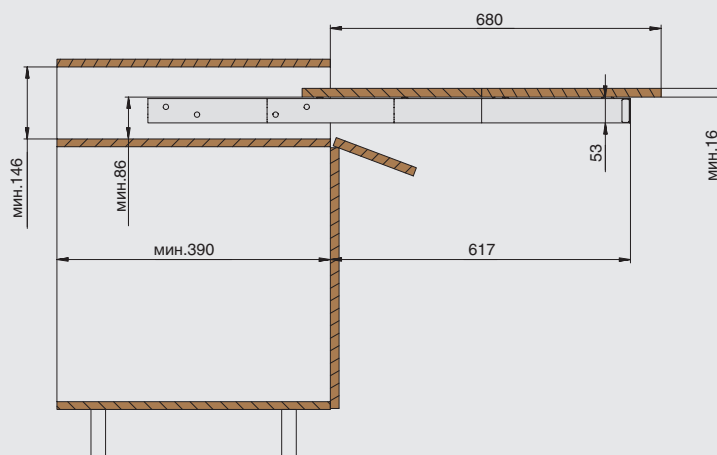


ГАБАРИТНЫЕ РАЗМЕРЫ СИСТЕМЫ Т3.400

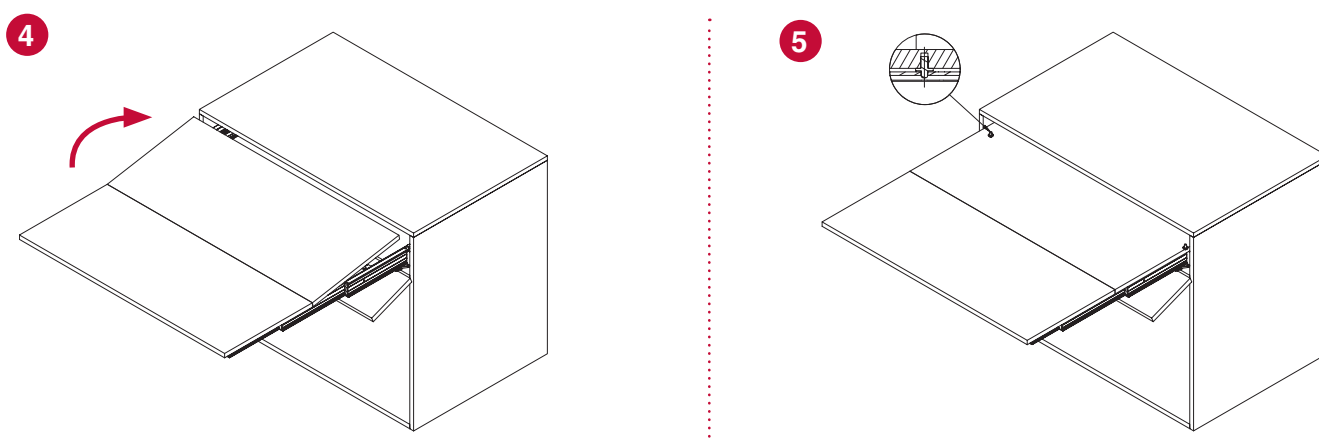
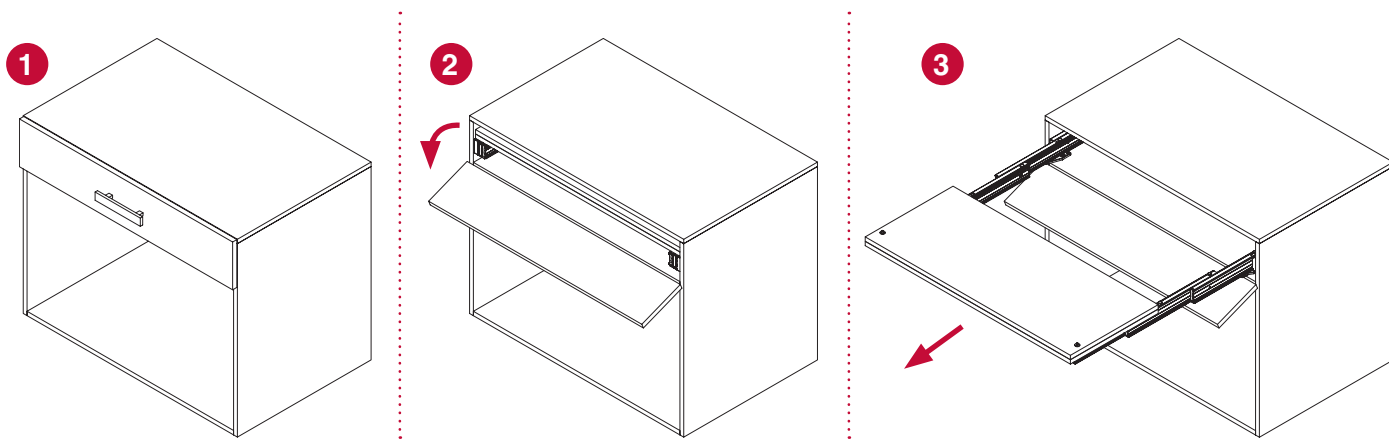


! максимальный размер каркаса 1200 мм возможен при толщине боковых панелей каркаса 18 мм

*мин. 16 мм – данный параметр обусловлен глубиной сверления под бусолу



ПОСЛЕДОВАТЕЛЬНОСТЬ ОТКРЫВАНИЯ



ПОСЛЕДОВАТЕЛЬНОСТЬ ЗАКРЫВАНИЯ

