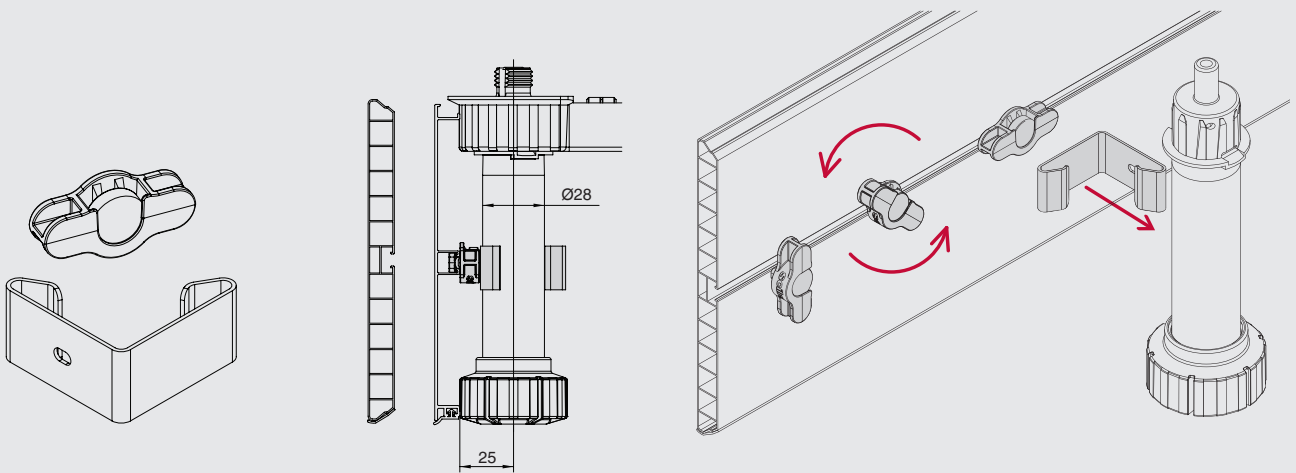
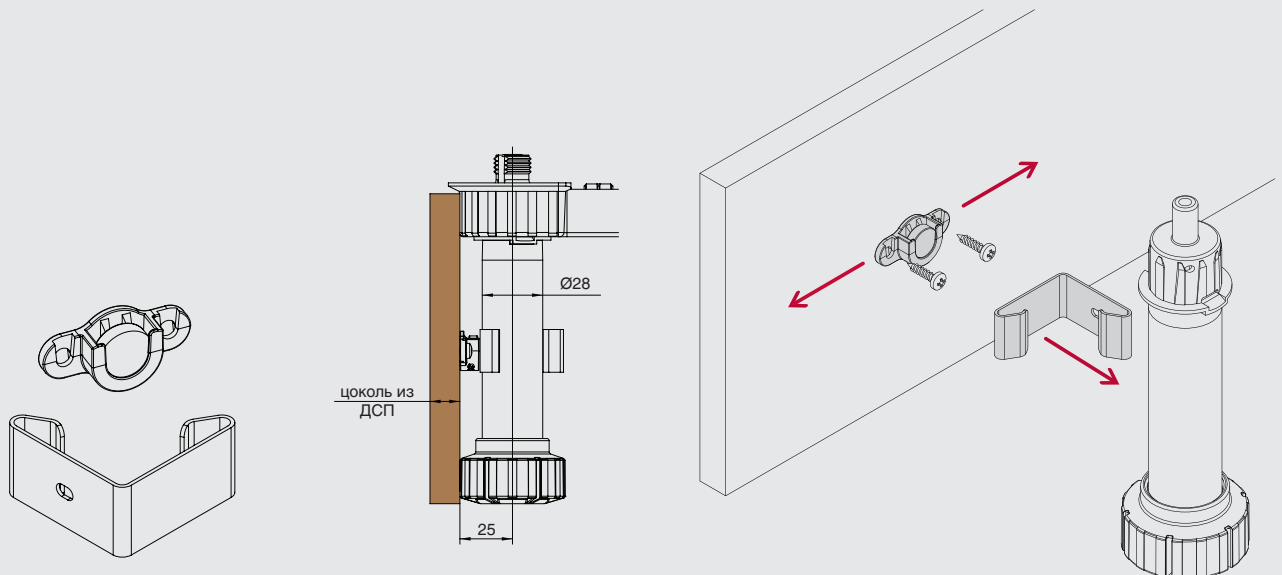


Клипса магнитная с ответной частью для ножки,  
под цоколь алюминий / ПВХ  
арт. CF.GZR60-02



Клипса магнитная с ответной частью для ножки,  
под из ДСП  
арт. CF.GZR60-03



## ВАРИАНТЫ УСТАНОВКИ КЛИПСЫ МАГНИТНОЙ ДЛЯ ЦОКОЛЯ ИЗ ПВХ / ДСП

