

МАКМАРТ

МЕТАБОКСЫ INNER



МАКМАРТ

components and mechanisms for furniture industries

Москва

тел: +7 (495) 974-62-85,
974-62-86, 785-11-41,
785-11-45

факс: (495) 974-61-48

e-mail: contact@makmart.ru

www.makmart.com

www.makmart.ru

Логистический комплекс Наро-Фоминск
тел: +7 (495) 974-62-86

Логистический комплекс Мытищи
тел: +7 (495) 134-42-64, доб. 2

Логистический комплекс Юг
тел: +7 (495) 134-42-64, доб. 1

Челябинск (ЛК)
тел: +7 (351) 211-23-13

Красноярск (ЛК)
тел: +7 (391) 234-70-20 (многоканальный)

Уфа (ЛК)
тел: +7 (347) 216-55-48

Набережные Челны (СК)
тел: +7 (8552) 91-55-48

Санкт-Петербург
тел: +7 (812) 606-68-55, 606-68-56,
606-68-57

Екатеринбург
тел: +7 (343) 359-29-90, 359-29-93

Ростов-на-Дону
тел: +7 (863) 201-73-48, 201-79-56, 201-
81-82, 201-83-98

Новосибирск
тел: +7 (383) 314-79-99, 314-88-58

Казань
тел: +7 (843) 570-31-48, 570-31-78

Калининград
тел: +7 (4012) 605-407

Воронеж
тел: +7 (473) 233-23-40

Республика Казахстан, г. Алматы
тел: +7 (727) 321-22-08,
+7(701)538-18-75

*Дилер МАКМАРТ
в Вашем городе* →

Дилерская сеть:

отсканируйте или кликните
на код, чтобы узнать телефон
дилера в Вашем регионе



ОБЩАЯ ТЕХНИЧЕСКАЯ ИНФОРМАЦИЯ

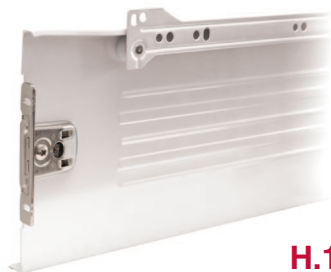
нагрузка на направляющие **25 кг**

роликовые направляющие частичного выдвижения

отделка
белая



H.86



H.150

Основные характеристики:

- Крепление фасада предустановленно
- Толщина стали 1,2 мм
- Эпоксидное покрытие
- Нагрузка 25 кг
- Открывание с двойной фиксацией
- Эффект автоматического закрывания
- Регулировка фасада по вертикали ± 1 мм
- Регулировка фасада по горизонтали ± 2 мм

Схема присадки направляющих

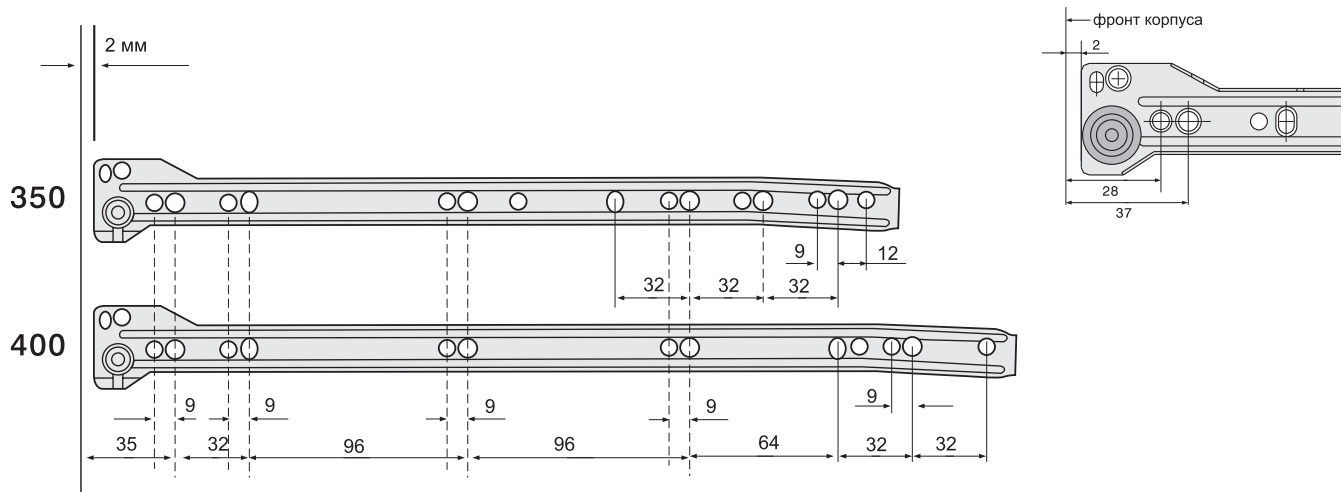
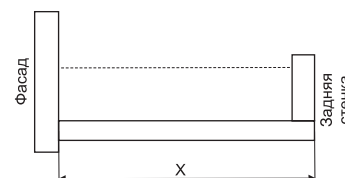
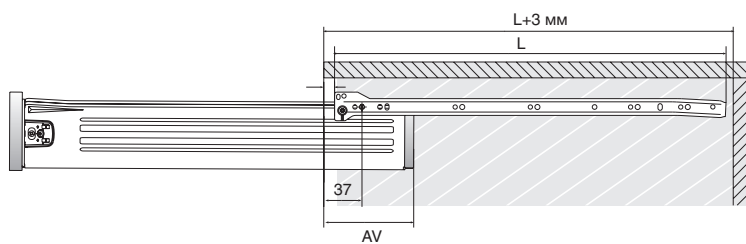
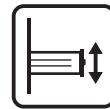


Таблица соответствия потери при выдвижении и длины направляющей



L	350	400
AV	84	84
X	348	398





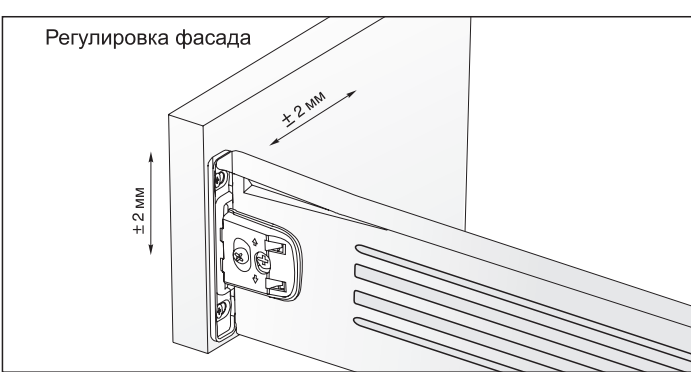
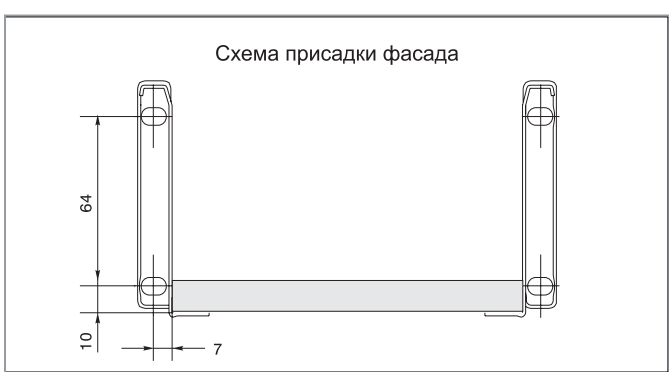
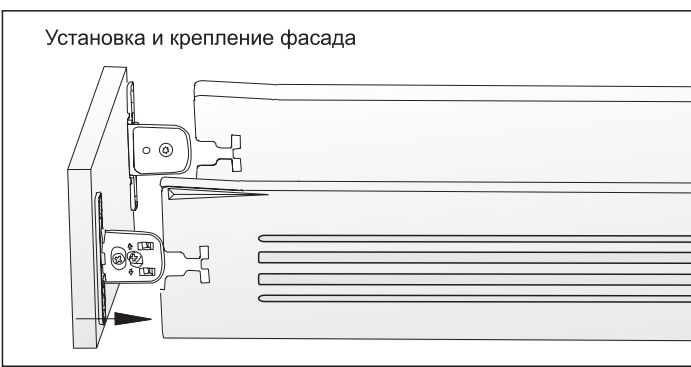
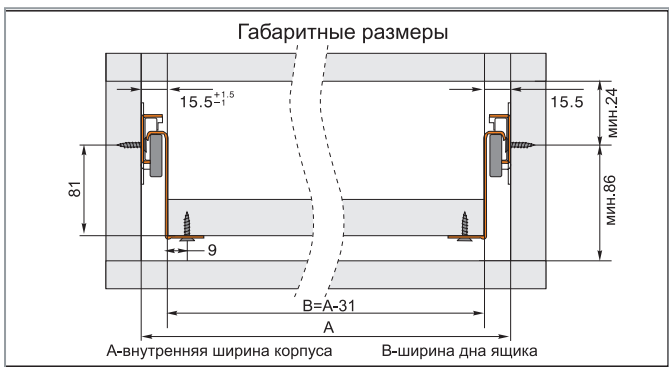
H.86

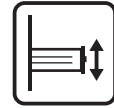
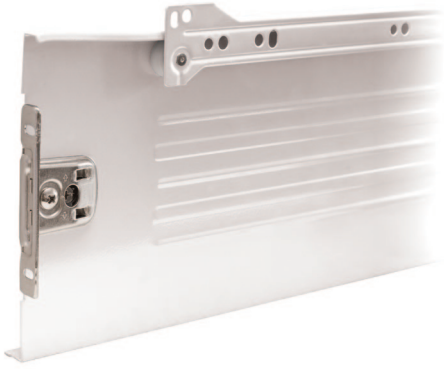
отделка
белая

артикул	L, мм	материал	упаковка
INN.086.350.WH	350	сталь 1,2 мм	10 комплектов
INN.086.400.WH	400	сталь 1,2 мм	10 комплектов

! Крепления фасада входят в комплект

Дополнительный выбор:
 крышка декоративная (левая/правая)
 упаковка: 100 шт.





H.150

отделка	белая
---------	-------

артикул	L, мм	материал	упаковка
INN.150.350.WH	350	сталь 1,2 мм	10 комплектов

