

МАКМАРТ

СЕТКА В БАЗУ 400 ВЫДВИЖНАЯ С ДОВОДЧИКОМ, ОТДЕЛКА ХРОМ

20S02

сетка выдвигная с доводчиком



400

ширина каркаса

артикул	ширина каркаса, мм	материал	отделка	упаковка
20S02/40-45PCR	400	сталь	хром	1 штука

Основные характеристики:



сетки могут быть установлены в нижние базы шириной 400 мм



сетки комплектуются направляющими 90% выдвигения SALICE Futura



регулировка фасада в 3-х направлениях



нагрузка **25 кг**



16 и 18 мм

Рекомендации по уходу:

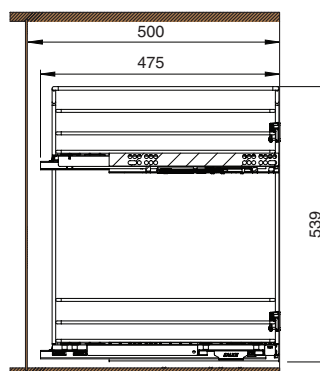
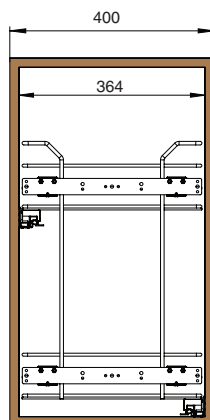
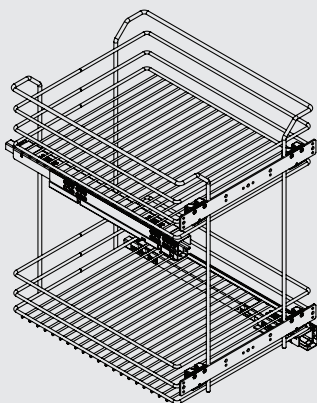
для ухода используйте только воду и нейтральные моющие средства (нельзя использовать абразивные вещества и материалы)



ширина базы

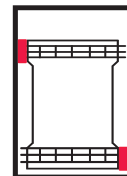
20S02/40-45PCR

400



варианты установки направляющих

Вариант 1. Диагональное



Комплектация:

- сетка
- направляющие (1 комплект)
- крепление к фасаду (2 шт.)

МАКМАРТ

components and mechanisms for furniture industries

Москва

тел: +7 (495) 974-62-85,
974-62-86, 785-11-41,
785-11-45

факс: (495) 974-61-48

e-mail: contact@makmart.ru

www.makmart.com

www.makmart.ru

Логистический комплекс Наро-Фоминск
тел: +7 (495) 974-62-86

Логистический комплекс Мытищи
тел: +7 (495) 134-42-64, доб. 2

Логистический комплекс Юг
тел.: +7 (495) 134-42-64, доб. 1

Логистический комплекс Одинцово
тел.: +7 (495) 134-42-64, доб. 3

Челябинск (ЛК)
тел.: +7 (351) 211-23-13

Красноярск (ЛК)

тел.: +7 (391) 234-70-20 (многоканальный)

Уфа (ЛК)

тел.: +7 (347) 216-55-48

Воронеж (ЛК)

тел.: +7 (473) 233-23-40

Санкт-Петербург

тел.: +7 (812) 606-68-55, 606-68-56

Екатеринбург

тел.: +7 (343) 359-29-90, 359-29-93

Ростов-на-Дону

тел: +7 (863) 201-73-48, 201-79-56,
201-81-82, 201-83-98

Новосибирск (ЛК)

тел: +7 (383) 314-79-99, 314-88-58

Казань

тел: +7 (843) 570-31-48, 570-31-78

Калининград

тел: +7 (4012) 605-407

Республика Казахстан, г. Алматы

тел.: +7 (727) 321-22-08

Дилерская сеть:

отсканируйте или кликните на код, чтобы узнать телефон дилера в Вашем регионе

