

МАКМАРТ

МЕХАНИЗМ СОМПАКТ СЕРИЯ ELLITE

Представляем обновлённую версию механизма Сомпакт для угловых баз.

Сомпакт - это механизм выдвижения с 4-мя навесными сетчатыми полками в виде 2-х колонн по 2 сетки на каждой. Эргономичное решение для комфортного хранения в труднодоступных угловых тумбах.

В обновлённой версии механизм имеет универсальную раму, которая подходит для установки, как в правые, так и в левые тумбы.



МАКМАРТ
components and mechanisms for furniture industries

Москва

тел: +7 (495) 974-62-85,
974-62-86, 785-11-41,
785-11-45

факс: (495) 974-61-48

e-mail: contact@makmart.ru

www.makmart.com

www.makmart.ru

Логистический комплекс Наро-Фоминск
тел: +7 (495) 974-62-86

Логистический комплекс Мытищи
тел: +7 (495) 134-42-64, доб. 2

Логистический комплекс Юг
тел: +7 (495) 134-42-64, доб. 1

Логистический комплекс Одинцово
тел: +7 (495) 134-42-64, доб. 3

Логистический комплекс Химки
тел: +7 (495) 134-42-64, доб. 4

Челябинск (ЛК)
тел.: +7 (351) 211-23-13

Красноярск (ЛК)

тел.: +7 (391) 234-70-20
(многоканальный)

Уфа (ЛК)

тел.: +7 (347) 216-55-48

Воронеж (ЛК)

тел.: +7 (473) 233-23-40

Набережные Челны (СК)

тел.: +7 (8552) 91-55-48

Санкт-Петербург

тел: +7 (812) 606-68-55, 606-68-56,
606-68-57

Екатеринбург

тел: +7 (343) 359-29-90, 359-29-93

Ростов-на-Дону

тел: +7 (863) 201-73-48, 201-79-56,
201-81-82, 201-83-98

Новосибирск (ЛК)

тел: +7 (383) 314-79-99, 314-88-58

Казань

тел: +7 (843) 570-31-48, 570-31-78

Калининград

тел: +7 (4012) 605-407

Республика Казахстан, г. Алматы

тел.: +7 (727) 321-22-08,
+7(701)538-18-75

Дилерская сеть:

отсканируйте или кликните
на код, чтобы узнать телефон
дилера в Вашем регионе



839BE/45AR

механизм Compact универсальный в угловую базу



16 и 18 мм



900

ширина каркаса

артикул	ширина каркаса, мм	материал	отделка	упаковка
839BE/45AR	900*	сталь	орион серый	1 комплект

Основные характеристики:

- механизм с 4-мя сетками, которые полностью выдвигаются, открывая свободный доступ к содержимому.



сетки могут быть установлены в угловую базу 900 мм

*минимальная ширина фасада 450 мм

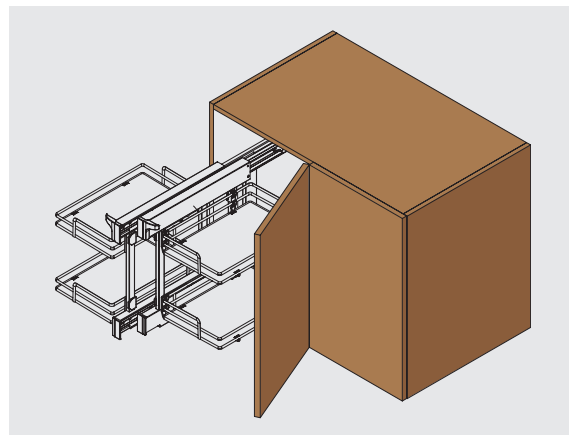


нагрузка **10 кг**

на одну полку

Рекомендации по уходу:

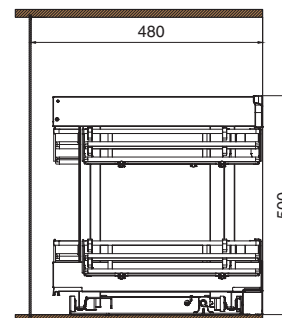
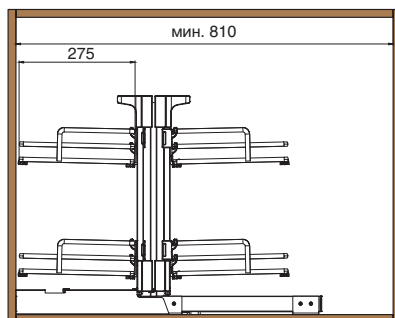
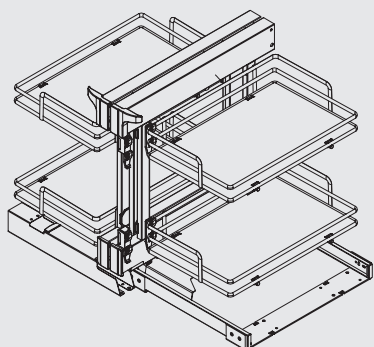
для ухода используйте только воду и нейтральные моющие средства (нельзя использовать абразивные вещества и материалы)



ширина
базы

900 угловая

839BE/45AR



Комплектация:

- 839MAR Рама для механизма Compact H.500 мм в угловую базу, универсальная, отделка орион серый
- FE839-45AR Адаптер фасада шириной 450 мм для механизма Compact, отделка орион серый
- 1839EKIT45AR Elite Комплект сеток для механизма Compact в угловую базу 900 мм, отделка орион серый
- Винт M5x12 – 8 шт.
- Шуруп-саморез 4,5x16 – 20 шт.
- Гаечный ключ - 1 шт.
- Гайка - 4 шт.
- Держатели для сеток - 8 шт.

