

# МАКМАРТ

## ПРОФИЛЬ-ШТАНГА 1530 ДЛЯ LED ПОДСВЕТКИ



### МАКМАРТ

components and mechanisms for furniture industries

#### Москва

тел: +7 (495) 974-62-85,  
974-62-86, 785-11-41,  
785-11-45

факс: (495) 974-61-48

e-mail: contact@makmart.ru

[www.makmart.com](http://www.makmart.com)

[www.makmart.ru](http://www.makmart.ru)

**Логистический комплекс Наро-Фоминск**  
тел.: +7 (495) 974-62-86

**Логистический комплекс Мытищи**  
тел.: +7 (495) 134-42-64, доб. 2

**Логистический комплекс Юг**  
тел.: +7 (495) 134-42-64, доб. 1

**Логистический комплекс Одинцово**  
тел.: +7 (495) 134-42-64, доб. 3

**Логистический комплекс Химки**  
тел.: +7 (495) 134-42-64, доб. 4

**Челябинск (ЛК)**  
тел.: +7 (351) 211-23-13

**Красноярск (ЛК)**

тел.: +7 (391) 234-70-20 (многоканальный)

**Уфа (ЛК)**

тел.: +7 (347) 216-55-48

**Воронеж (ЛК)**

тел.: +7 (473) 233-23-40

**Набережные Челны (СК)**

тел.: +7 (8552) 91-55-48

**Санкт-Петербург**

тел.: +7 (812) 606-68-55, 606-68-56, 606-68-57

**Екатеринбург**

тел.: +7 (343) 359-29-90, 359-29-93

**Ростов-на-Дону**

тел.: +7 (863) 201-73-48, 201-79-56,  
201-81-82, 201-83-98

**Новосибирск (ЛК)**

тел.: +7 (383) 314-79-99, 314-88-58

**Казань**

тел.: +7 (843) 570-31-48, 570-31-78

**Калининград**

тел.: +7 (4012) 605-407

**Республика Казахстан, г. Алматы**

тел.: +7 (727) 321-22-08,  
+7(701)538-18-75

#### Дилерская сеть:

отсканируйте или кликните  
на код, чтобы узнать телефон  
дилера в Вашем регионе



# ПРОФИЛЬ-ШТАНГА 1530 ДЛЯ LED ПОДСВЕТКИ

Используется для организации освещения внутреннего пространства шкафа или гардеробной и подсветки висящей на штанге одежды.

- Профиль изготовлен из анодированного алюминия в трендовом чёрном цвете
- Длина – 2000 мм
- Предназначен для светодиодной ленты шириной до 10 мм

Отдельно приобретается:

- Рассеиватель матовый из поликарбоната, светопропускание 70%
- Рассеиватель черный (светопропускание 30%)
- Заглушки с отверстием (для вывода проводов)
- Штангодержатели

Также подсветка в гардеробе дополнительно может быть укомплектована датчиком движения или датчиком открывания дверей.



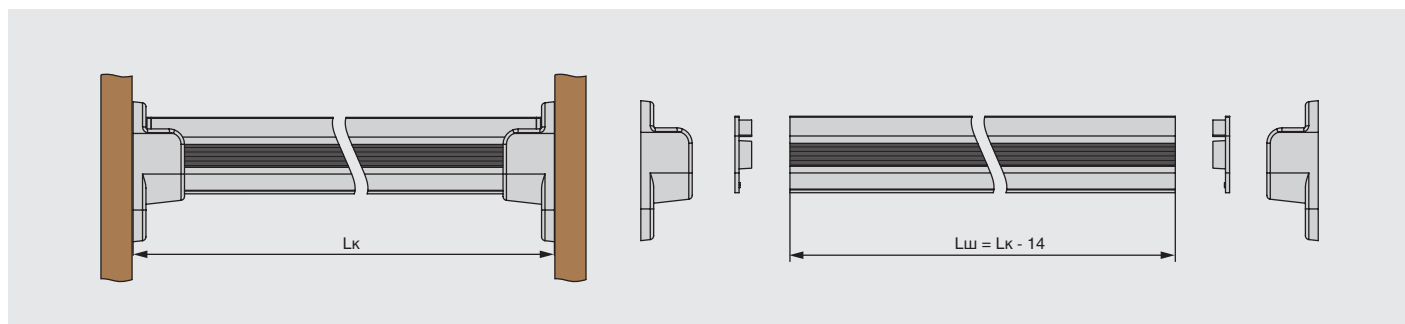
#### Информация для заказа:

Рассеиватели, заглушки, ленты светодиодные, источники питания заказываются отдельно.

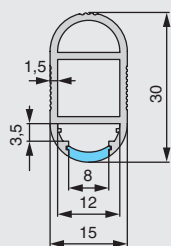
#### Профиль-штанга 1530 для LED подсветки, L=2000 мм, отделка черный (анодировка)

артикул	длина, мм	ширина, мм	ширина пл. под ленту	высота, мм	материал	отделка	упаковка, шт.
HW.012.1530.2000.PR.Black	2000	15	12	30	алюминий	черный (анодировка)	1

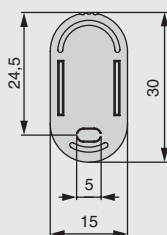
#### ГАБАРИТНЫЕ И УСТАНОВОЧНЫЕ РАЗМЕРЫ



#### HW.012.1530.2000.PR.Black



#### HW.012.1530.C1-Black



Обратите внимание на необходимые дополнения и аксессуары.

- В разделе "Дополнительный выбор" подберите обязательную фурнитуру для сборки светильников: рассеиватели к профилю, заглушки, крепления, LED-ленту.
- В разделе "Аксессуары" представлены дополнительные опции, которые подходят к данному виду профиля.

## ДОПОЛНИТЕЛЬНЫЙ ВЫБОР



**HW.012.1530.2000.FR.Black**  
профиль-рассеиватель 1530 для LED подсветки, L=2000мм, отделка черный матовый, тип «Slide»



**HW.012.1530.2000.FR**  
профиль-рассеиватель 1530 для LED подсветки, L=2000мм, отделка матовый, тип «Slide»



**HW.012.1530.C1-Black**  
заглушка с отверстием для профиль-штанги 1530, цвет черный



**THP.1530.00.BL**  
штангодержатель для профиль-штанги 1530, цвет черный



**KIT HW.012.1530.Black.100**  
образец LED профиль-штанга 1530 с рассеивателем черным, отделка черный (анодировка)



**THS.1530.01.BL**  
держатель для штанги 15x30, отделка черная

## АКСЕССУАРЫ



**M-E.2835.120.12.20.NW.02**  
SMD2835, 120 LED/м, 12Вт/м, 12В, 960-1080Лм./м 5000x8 мм, IP 20, 4200K



**M-E.2835.60.4,8.20.NW.29**  
SMD2835, 60 LED/м, 4,8Вт/м, 12В, 450Лм./м 5000x8 мм, IP 20, 4200K



**SNP50-12VF-1**  
источник питания 50W, 200-240V/12V



**MM.100U-12**  
источник питания 100Вт, 90-264В/12В, IP20



**HW.010.010**  
блок распределительный L803-PC на 6 подключений



**HW.010.017**  
провод соединительный 2000 мм с коннектором L822M



**EM.WO.2\*0,35**  
провод ПАГ 2\*0,35, бело-серый



**EM.WO.2\*0,5.2000.W**  
провод сетевой 2000 мм, с вилкой Europlug

