

## ПОДЪЁМНЫЙ МЕХАНИЗМ EVOLIFT FOLD

Новинка складской программы МАКМАРТ - подъемный механизм EVOLIFT Fold итальянской компании SALICE.

Это механический подъемник складного открывания фасадов вверх, который выгодно отличается от представленных на рынке.

EVOLIFT Fold – это единственный подъемник, который можно устанавливать в каркасы глубиной от 175 мм до задней стенки.

Механизм имеет высокий диапазон регулировок усилий: так, на одном и том же фасаде подъемник можно настроить как на открывание с промежуточной фиксацией, так и на полностью автоматическое открывание.

Еще одна особенность – возможность регулировки доводчика на закрытие, что существенно улучшает кинематические и эксплуатационные характеристики механизма.

Никого не оставляют равнодушным и утонченные элегантные формы механизма EVOLIFT Fold, созданного дизайнерами и инженерами SALICE.



**Москва**

тел: +7 (495) 974-62-85,  
974-62-86, 785-11-41,  
785-11-45

факс: (495) 974-61-48

e-mail: contact@makmart.ru

[www.makmart.com](http://www.makmart.com)

[www.makmart.ru](http://www.makmart.ru)

**Логистический комплекс Наро-Фоминск**  
тел: +7 (495) 974-62-86

**Логистический комплекс Мытищи**  
тел: +7 (495) 134-42-64, доб. 2

**Логистический комплекс Юг**  
тел.: +7 (495) 134-42-64, доб. 1

**Логистический комплекс Одинцово**  
тел: +7 (495) 134-42-64, доб. 3

**Логистический комплекс Химки**  
тел: +7 (495) 134-42-64, доб. 4

**Челябинск (ЛК)**  
тел.: +7 (351) 211-23-13

**Красноярск (ЛК)**  
тел.: +7 (391) 234-70-20  
(многоканальный)

**Уфа (ЛК)**  
тел.: +7 (347) 216-55-48

**Воронеж (ЛК)**  
тел.: +7 (473) 233-23-40

**Санкт-Петербург**  
тел:+7 (812) 606-68-55, 606-68-56,  
606-68-57

**Екатеринбург**  
тел: +7 (343) 359-29-90, 359-29-93

**Ростов-на-Дону**  
тел: +7 (863) 201-73-48, 201-79-56,

**Новосибирск (ЛК)**  
тел: +7 (383) 314-79-99, 314-88-58

**Казань**  
тел: +7 (843) 212-07-45, 212-07-46

**Калининград**  
тел: +7 (4012) 605-407

**Республика Казахстан, г. Алматы**  
тел.: +7 (727) 321-22-08,  
+7(701)538-18-75

**Дилерская сеть:**

отсканируйте или кликните  
на код, чтобы узнать телефон  
дилера в Вашем регионе



## Компоненты системы:



### Комплект включает:

- Механизм EVOLIFT fold правый (без крышки) – 1 шт.
- Механизм EVOLIFT fold левый (без крышки) – 1 шт
- Крепление к фасаду – 2 шт.
- Евровинты для крепления подъемника – 6 шт. (предустановлены)

**!** Для крепления верхнего фасада к каркасу необходимо использовать петли с углом открывания 110° (приобретаются отдельно)

**A** – зазор между фасадами

**B** – расстояние до первого отверстия присадки ответной планки под установку рычага

**D** – размер наложения фасада на боковую стенку каркаса

**HT** – высота фасада

**K** – отступ от края фасада до начала фрезеровки под чашку петли

**LHT** – высота каркаса

## Подъемный механизм EVOLIFT fold

| высота каркаса<br>LHT | вес фасада с ручкой<br>(кг) | артикул            | жесткость        | формула расчета<br>величины B | упаковка   |
|-----------------------|-----------------------------|--------------------|------------------|-------------------------------|------------|
| 631-690               | 3,0 - 10,0                  | <b>FLMI66XDSN9</b> | Weak (мягкий)    | 505+D-HT-A                    | 1 комплект |
|                       | 8,5 - 16,0                  | <b>FLMI66XFSN9</b> | Strong (жесткий) |                               | 1 комплект |
| 691-750               | 3,5 - 9,5                   | <b>FLMI72XDSN9</b> | Weak (мягкий)    | 535+D-HT-A                    | 1 комплект |
|                       | 8,5 - 15,0                  | <b>FLMI72XFSN9</b> | Strong (жесткий) |                               | 1 комплект |
| 751-810               | 3,5 - 7,5                   | <b>FLMI78XDSN9</b> | Weak (мягкий)    | 565+D-HT-A                    | 1 комплект |
|                       | 7,0 - 14,0                  | <b>FLMI78XFSN9</b> | Strong (жесткий) |                               | 1 комплект |
| 881-940               | 3,5 - 7,5                   | <b>FLMI91XDSN9</b> | Weak (мягкий)    | 634+D-HT-A                    | 1 комплект |
|                       | 6,0 - 10,5                  | <b>FLMI91XFSN9</b> | Strong (жесткий) |                               | 1 комплект |

## Дополнительный выбор:



### арт. SBM78AQSXXXF

комплект декоративных крышек EVOLIFT fold, цвет белый  
(левая/правая + 2 заглушки с логотипом SALICE)



### арт. FLCAE9R

петля Bifold междверная, отделка никель



### арт. SBM78ALSXXXF

комплект декоративных крышек EVOLIFT fold, цвет серый  
(левая/правая + 2 заглушки с логотипом SALICE)



**График подбора усилия подъемного механизма EVOLIFT fold для каркасов высотой 631 – 690 мм**

| вес двух фасадов (кг) | 1 | 2 | 3 | 4 | 5 | 6 | 7 | 8 | 9 | 10 | 11 | 12 | 13 | 14 | 15 | 16 | 17 | 18 |
|-----------------------|---|---|---|---|---|---|---|---|---|----|----|----|----|----|----|----|----|----|
| артикул               |   |   |   |   |   |   |   |   |   |    |    |    |    |    |    |    |    |    |
| FLMI66XDSN9           |   |   |   |   |   |   |   |   |   |    |    |    |    |    |    |    |    |    |
| FLMI66XFSN9           |   |   |   |   |   |   |   |   |   |    |    |    |    |    |    |    |    |    |

**График подбора усилия подъемного механизма EVOLIFT fold для каркасов высотой 691 – 750 мм**

| вес двух фасадов (кг) | 1 | 2 | 3 | 4 | 5 | 6 | 7 | 8 | 9 | 10 | 11 | 12 | 13 | 14 | 15 | 16 | 17 | 18 |
|-----------------------|---|---|---|---|---|---|---|---|---|----|----|----|----|----|----|----|----|----|
| артикул               |   |   |   |   |   |   |   |   |   |    |    |    |    |    |    |    |    |    |
| FLMI72XDSN9           |   |   |   |   |   |   |   |   |   |    |    |    |    |    |    |    |    |    |
| FLMI72XFSN9           |   |   |   |   |   |   |   |   |   |    |    |    |    |    |    |    |    |    |

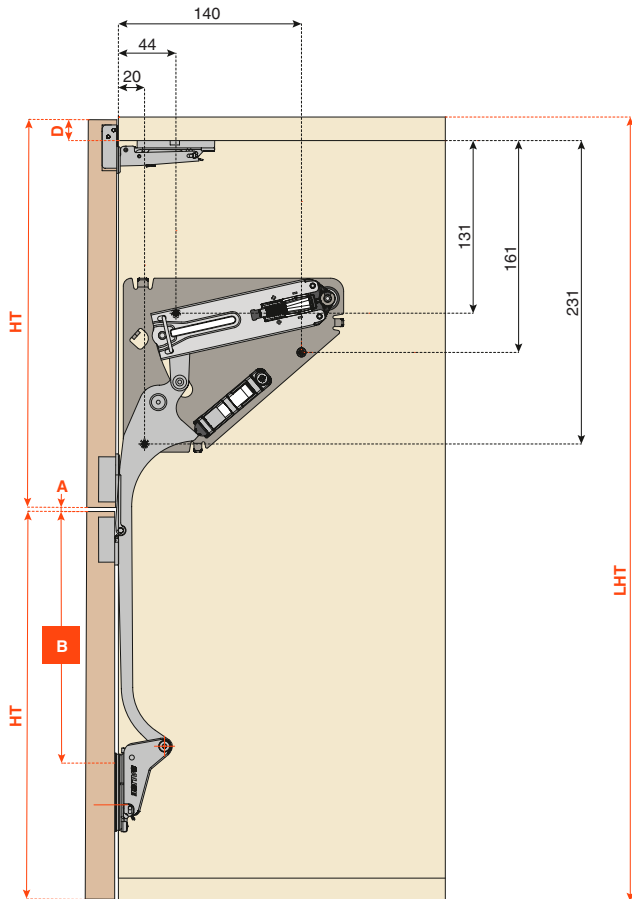
**График подбора усилия подъемного механизма EVOLIFT fold для каркасов высотой 751 – 810 мм**

| вес двух фасадов (кг) | 1 | 2 | 3 | 4 | 5 | 6 | 7 | 8 | 9 | 10 | 11 | 12 | 13 | 14 | 15 | 16 | 17 | 18 |
|-----------------------|---|---|---|---|---|---|---|---|---|----|----|----|----|----|----|----|----|----|
| артикул               |   |   |   |   |   |   |   |   |   |    |    |    |    |    |    |    |    |    |
| FLMI78XDSN9           |   |   |   |   |   |   |   |   |   |    |    |    |    |    |    |    |    |    |
| FLMI78XFSN9           |   |   |   |   |   |   |   |   |   |    |    |    |    |    |    |    |    |    |

**График подбора усилия подъемного механизма EVOLIFT fold для каркасов высотой 880 – 940 мм**

| вес двух фасадов (кг) | 1 | 2 | 3 | 4 | 5 | 6 | 7 | 8 | 9 | 10 | 11 | 12 | 13 | 14 | 15 | 16 | 17 | 18 |
|-----------------------|---|---|---|---|---|---|---|---|---|----|----|----|----|----|----|----|----|----|
| артикул               |   |   |   |   |   |   |   |   |   |    |    |    |    |    |    |    |    |    |
| FLMI91XDSN9           |   |   |   |   |   |   |   |   |   |    |    |    |    |    |    |    |    |    |
| FLMI91XFSN9           |   |   |   |   |   |   |   |   |   |    |    |    |    |    |    |    |    |    |

**Схема присадки боковой панели каркаса под основание подъемника**



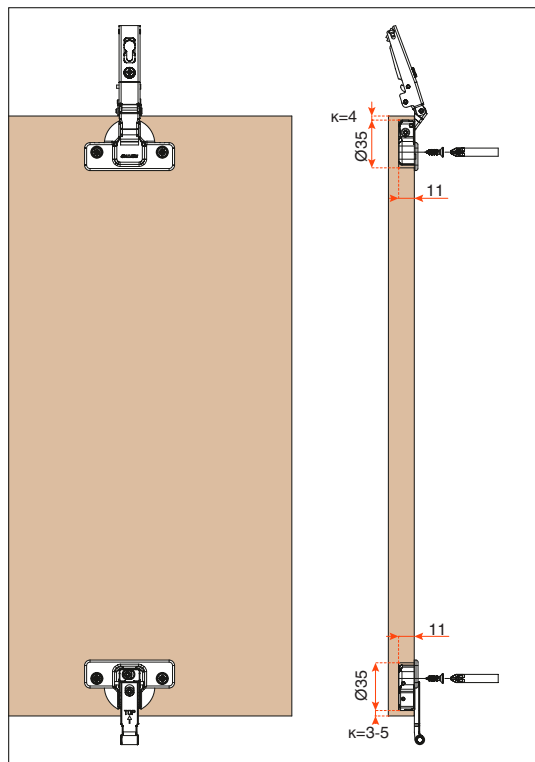
| артикул подъемника | высота каркаса (мм) | формула расчета величины В (мм) |
|--------------------|---------------------|---------------------------------|
| FLMI66             | 631-690             | 505+D-HT-A                      |
| FLMI72             | 691-750             | 535+D-HT-A                      |
| FLMI78             | 751-810             | 565+D-HT-A                      |
| FLMI91             | 881-940             | 634+D-HT-A                      |

- A – зазор между фасадами
- B – расстояние до первого отверстия присадки ответной планки под установку рычага
- D – размер наложения фасада на боковую стенку каркаса
- HT – высота фасада
- K – отступ от края фасада до начала фрезеровки под чашку петли
- LHT – высота каркаса

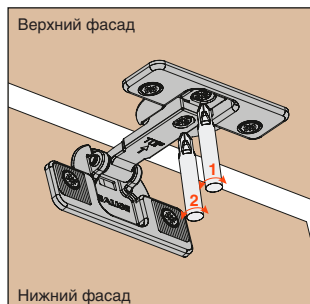
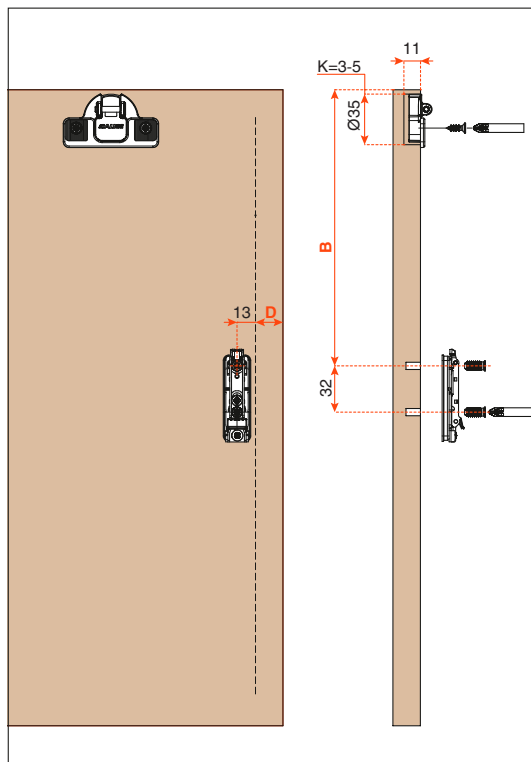


## Схема присадки фасадов из ДСП/ МДФ/Массива

Верхний фасад



Нижний фасад



1 – регулировка зазора между фасадами +/- 1,5 мм.

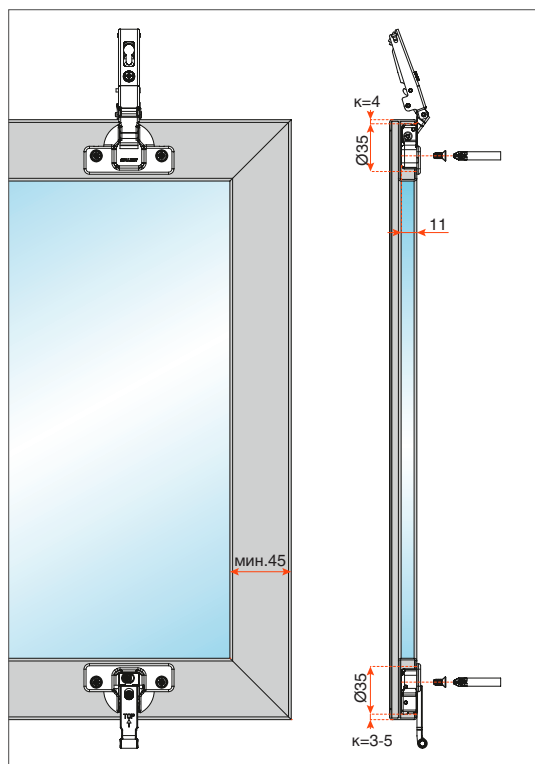
2 – регулировка по глубине +/- 1,5 мм

**B** – расстояние до первого отверстия присадки ответной планки под установку рычага

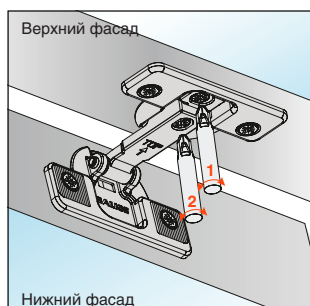
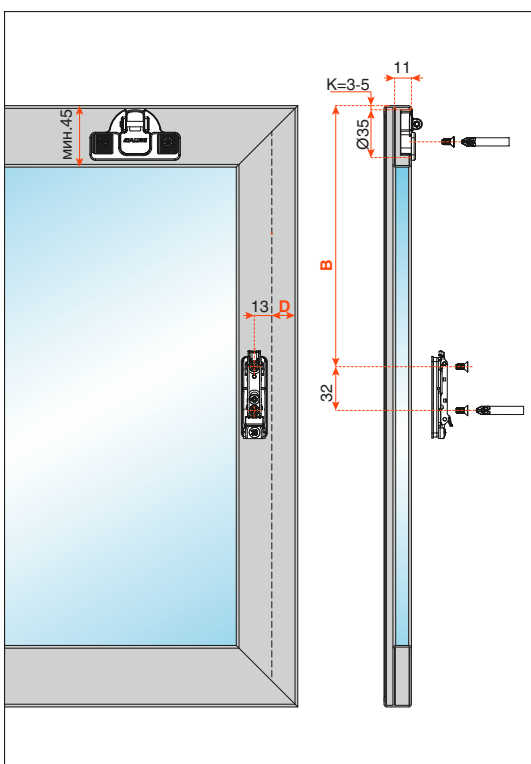
**D** – размер наложения фасада на боковую стенку каркаса

## Схема присадки фасадов с AL Рамкой

Верхний фасад



Нижний фасад



1 – регулировка зазора между фасадами +/- 1,5 мм.

2 – регулировка по глубине +/- 1,5 мм

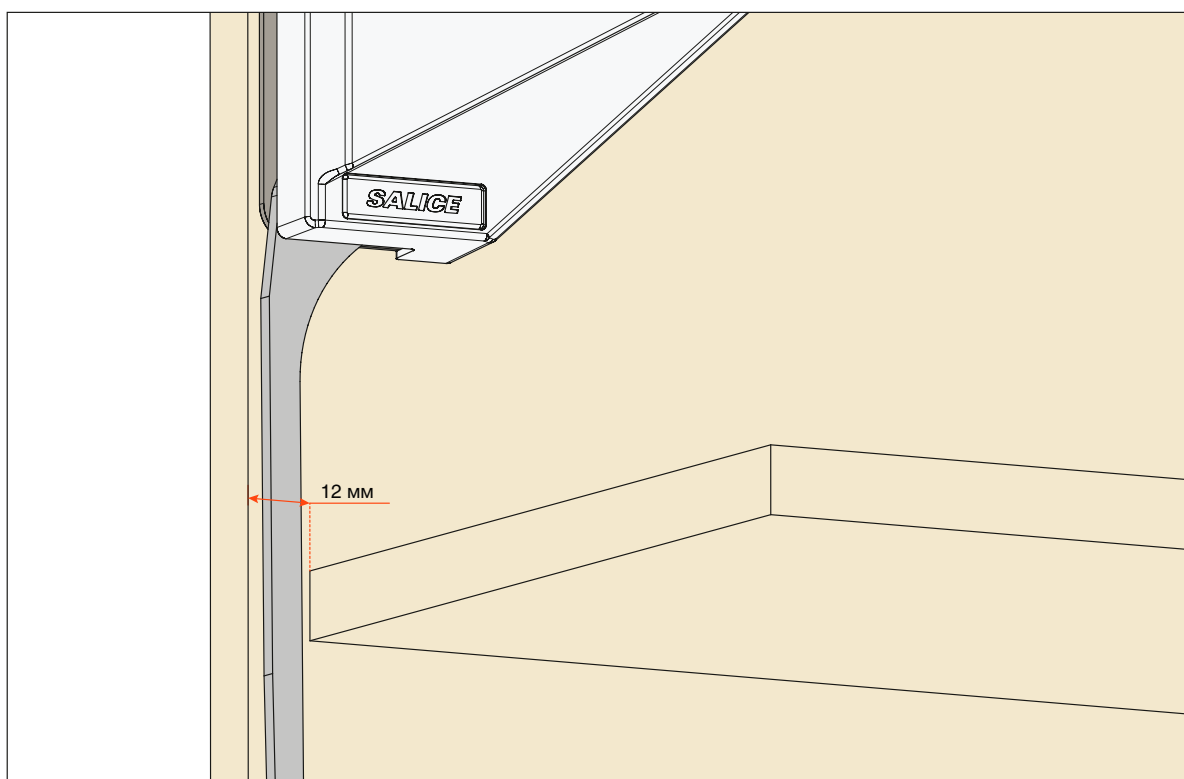
**B** – расстояние до первого отверстия присадки ответной планки под установку рычага

**D** – размер наложения фасада на боковую стенку каркаса

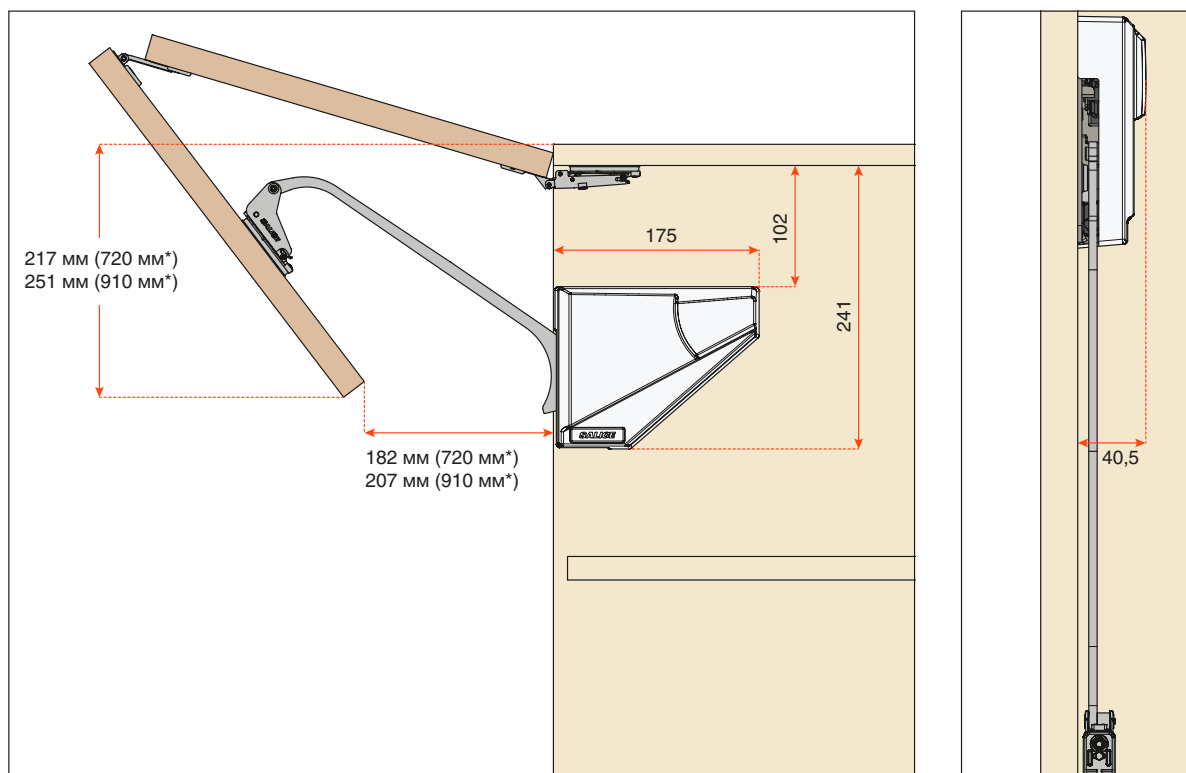


## Справочные размеры

Внутреннее пространство необходимое для плеча подъемника внутри каркаса.



Общие размеры подъемного механизма

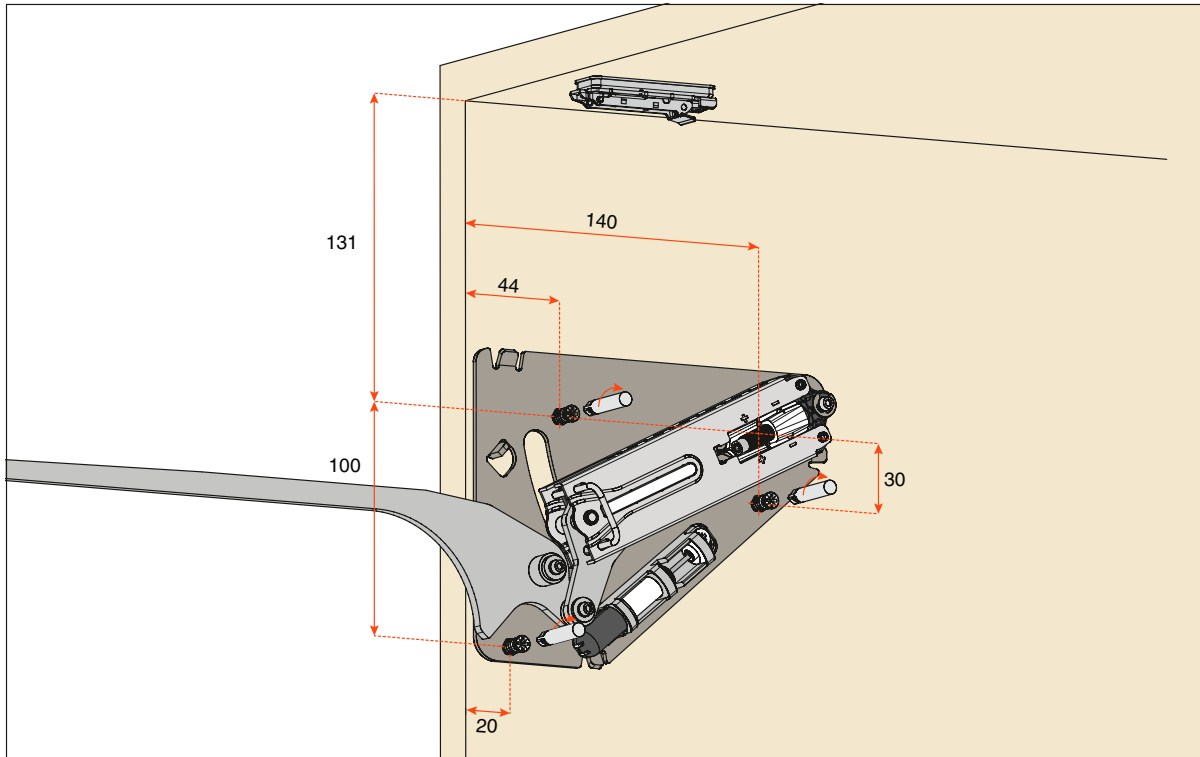


\*высота каркаса

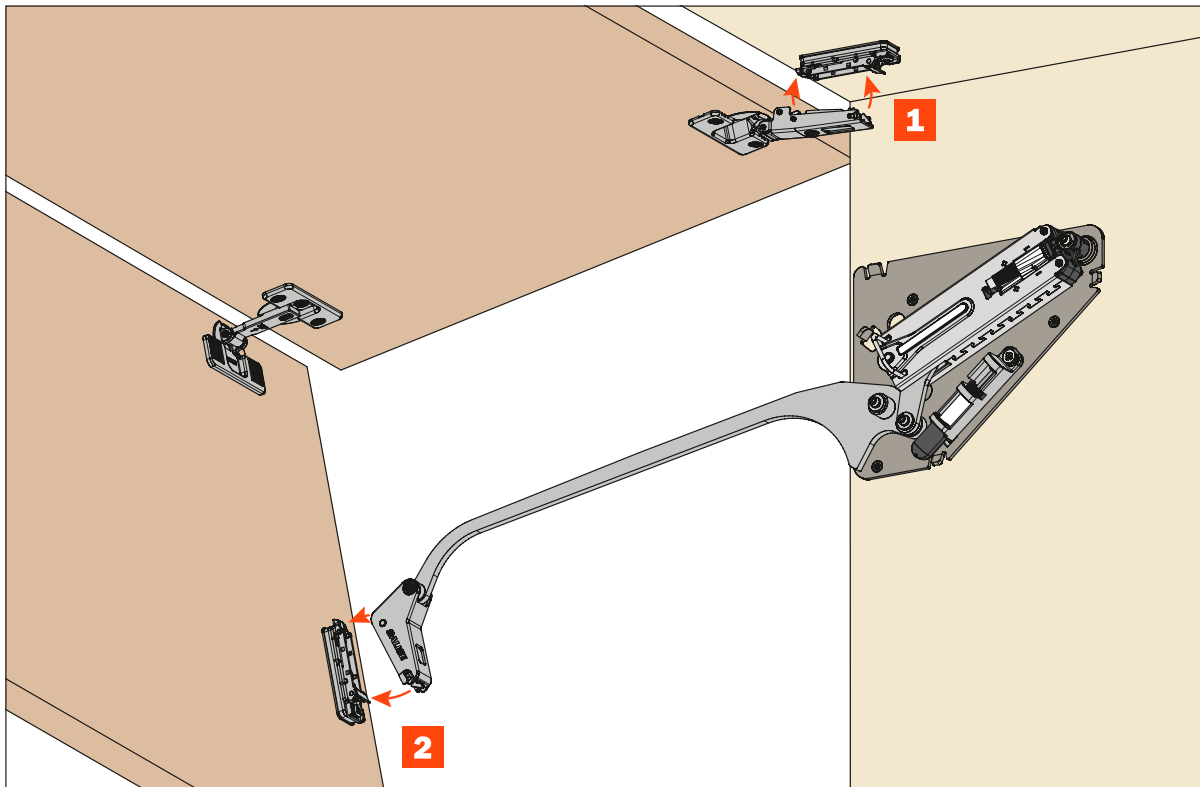


## Схема установки

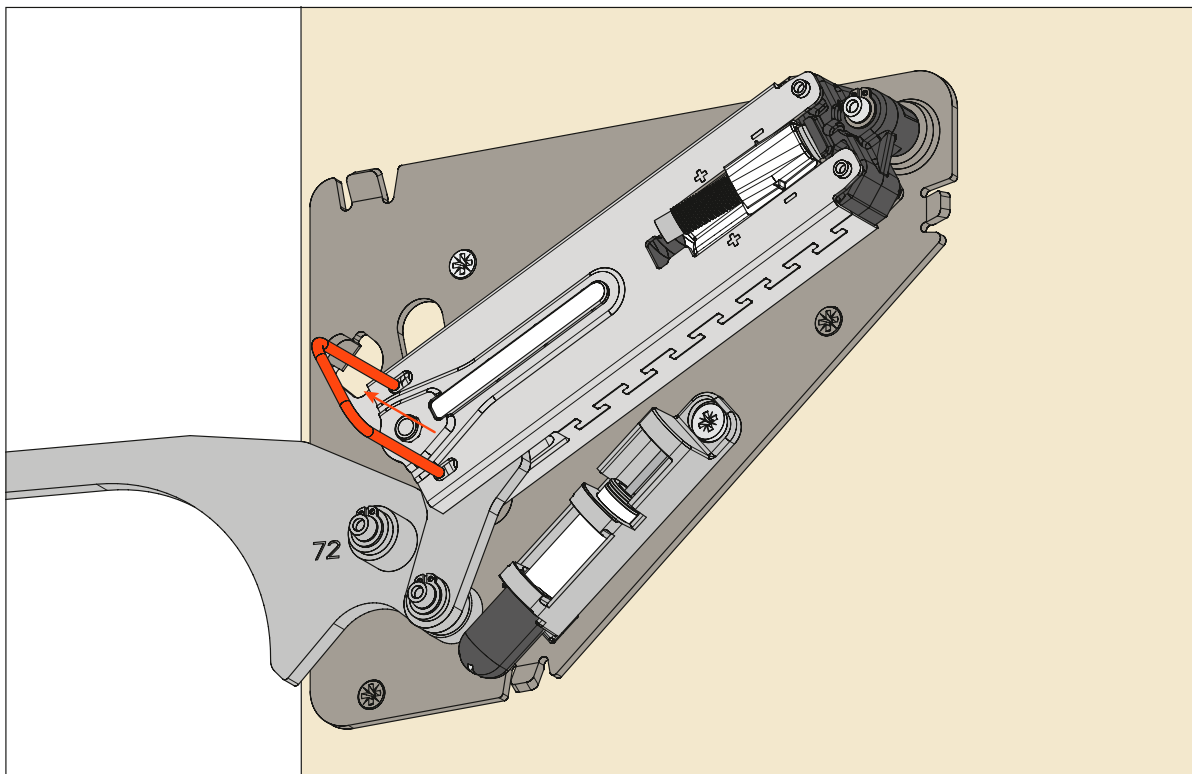
### 1. Установка подъемника на боковую стенку каркаса



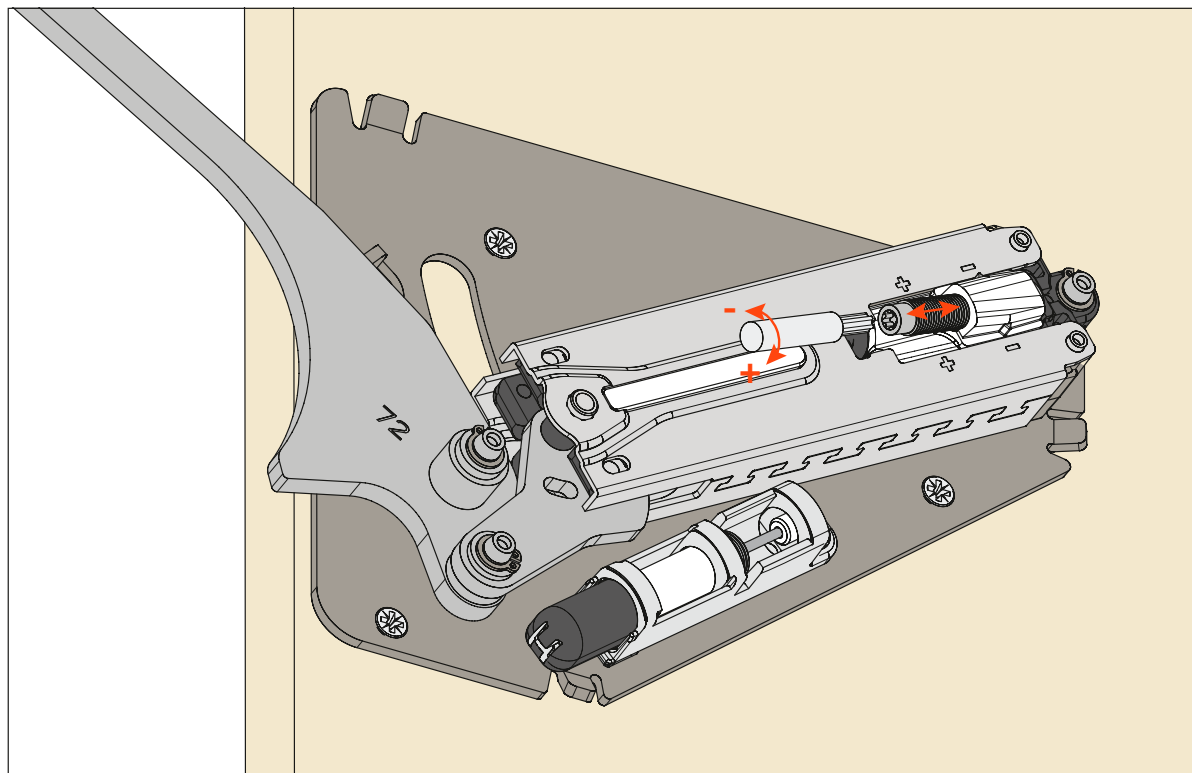
### 2. Установка собранного фасада на подъемный механизм



3. Удаляем защитную транспортировочную клипсу

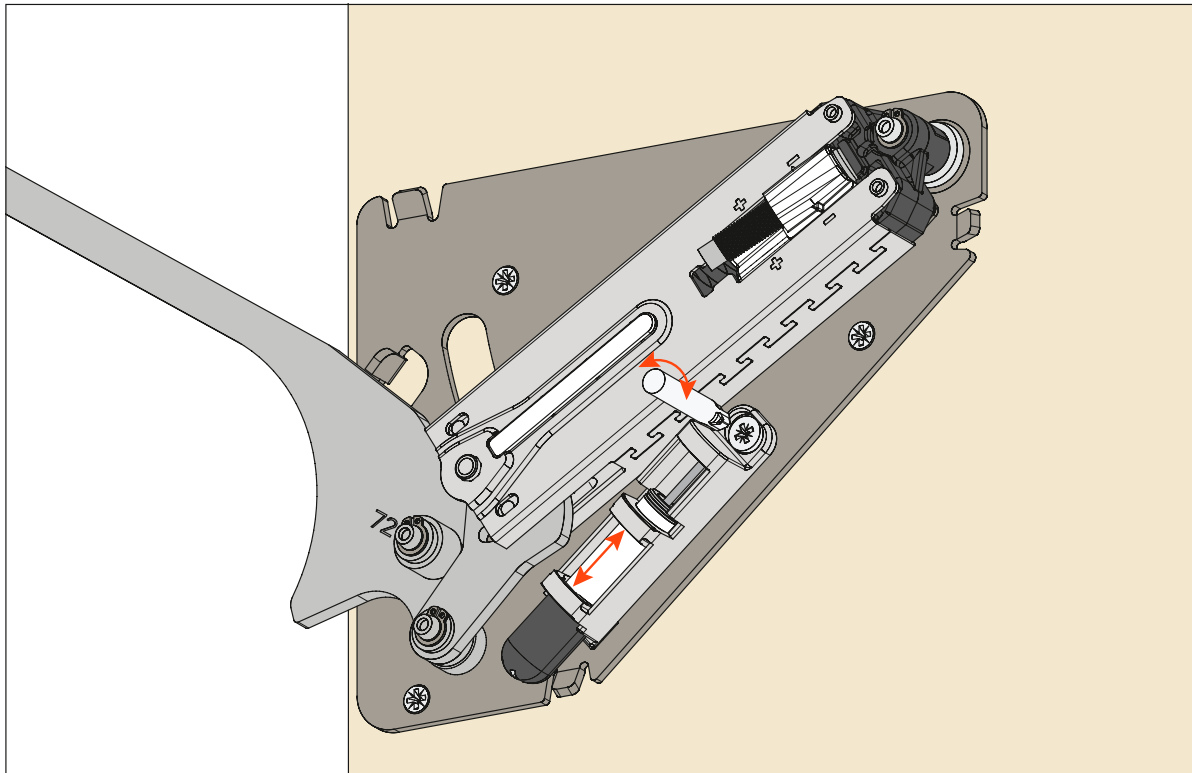


4. Производим регулировку усилия подъемного механизма (используйте биты T20)

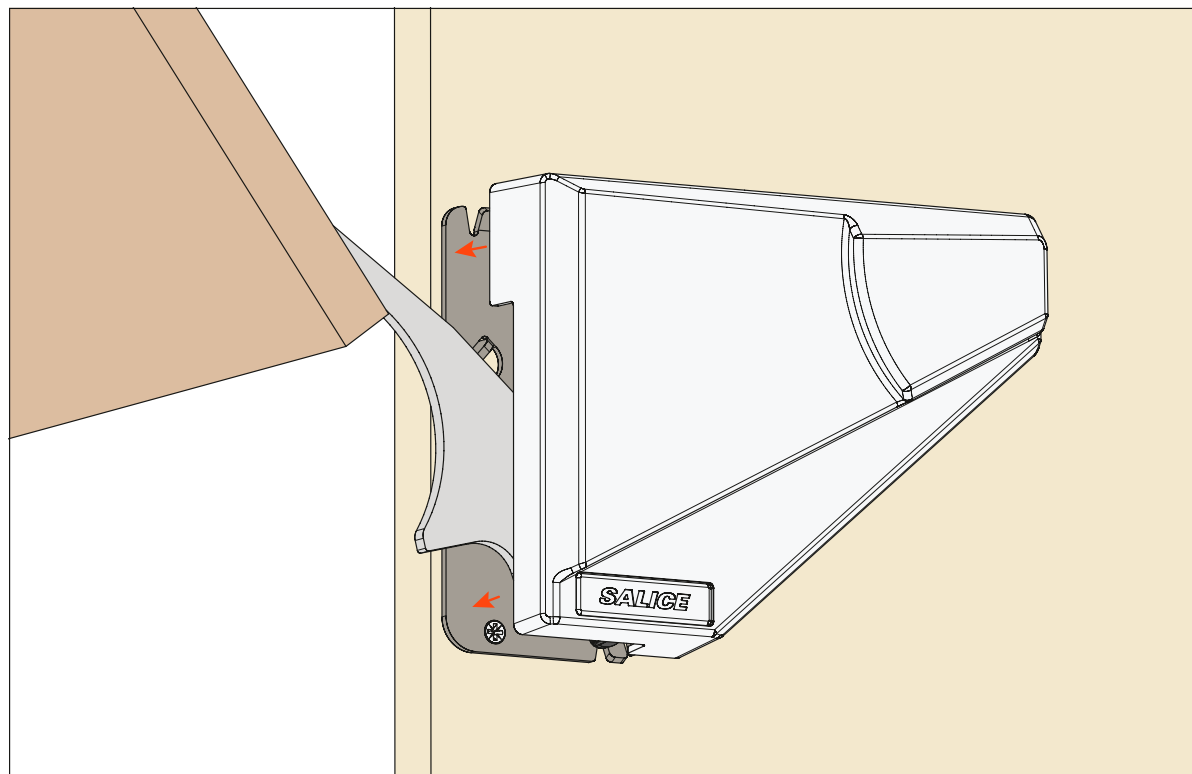


## Схема установки

5. Производим регулировку доводчика (используйте биты PZ2)

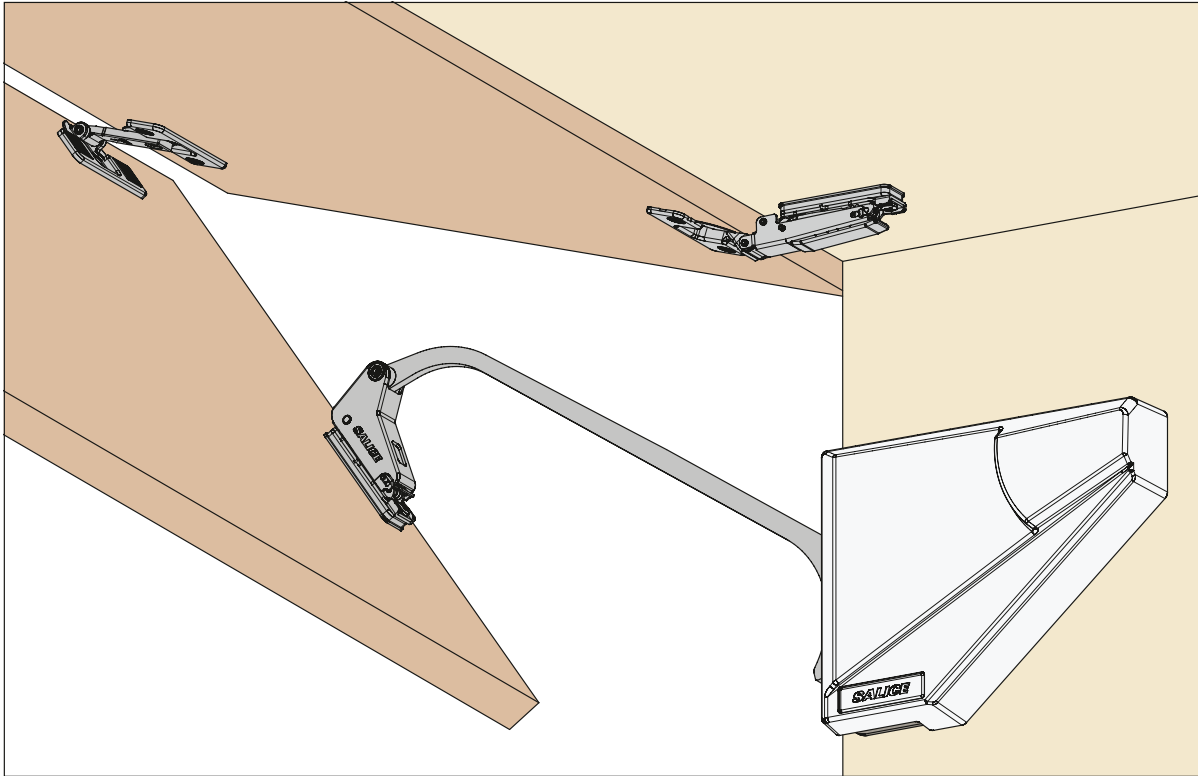


6. Производим установку декоративной заглушки.





7.Подъемный механизм установлен



Демонтаж.

