

# МАКМАРТ

СВЕТОДИОДНЫЙ СВЕТИЛЬНИК LED SQUARE 2 1,5W/12V



## МАКМАРТ

components and mechanisms for furniture industries

### Москва

тел: +7 (495) 974-62-85,  
974-62-86, 785-11-41,  
785-11-45

факс: (495) 974-61-48

e-mail: contact@makmart.ru

[www.makmart.com](http://www.makmart.com)

[www.makmart.ru](http://www.makmart.ru)

**Логистический комплекс Наро-Фоминск**  
тел.: +7 (495) 974-62-86

**Логистический комплекс Мытищи**  
тел.: +7 (495) 134-42-64, доб. 2

**Логистический комплекс Юг**  
тел.: +7 (495) 134-42-64, доб. 1

**Логистический комплекс Одинцово**  
тел.: +7 (495) 134-42-64, доб. 3

**Логистический комплекс Химки**  
тел.: +7 (495) 134-42-64, доб. 4

**Челябинск (ЛК)**  
тел.: +7 (351) 211-23-13

**Красноярск (ЛК)**  
тел.: +7 (391) 234-70-20 (многоканальный)

**Уфа (ЛК)**  
тел.: +7 (347) 216-55-48

**Воронеж (ЛК)**  
тел.: +7 (473) 233-23-40

**Набережные Челны (СК)**  
тел.: +7 (8552) 91-55-48

**Санкт-Петербург**  
тел.: +7 (812) 606-68-55, 606-68-56, 606-68-57

**Екатеринбург**  
тел.: +7 (343) 359-29-90, 359-29-93

**Ростов-на-Дону**  
тел: +7 (863) 201-73-48, 201-79-56,  
201-81-82, 201-83-98

**Новосибирск (ЛК)**  
тел: +7 (383) 314-79-99, 314-88-58

**Казань**  
тел: +7 (843) 212-07-45 , 212-07-46

**Калининград**  
тел: +7 (4012) 605-407

**Республика Казахстан, г. Алматы**  
тел.: +7 (727) 321-22-08  
+7(701)538-18-75

### Дилерская сеть:

отсканируйте или кликните  
на код, чтобы узнать телефон  
дилера в Вашем регионе



# СВЕТОДИОДНЫЙ СВЕТИЛЬНИК LED SQUARE 2 1,5W/12V


Представляем линейку светодиодных мебельных светильников LED Square 2 в актуальной отделке чёрный матовый. Серию LED Square 2 отличает стильный современный дизайн, универсальная форма и качественные материалы.

Компактные, тонкие накладные светильники квадратной формы LED Square 2 устанавливаются в корпус или под корпус мебели при помощи шурупов.

Яркость и равномерность освещения достигается за счет светодиодов высокого разрешения. Цветовая температура: 4000 К.



Светильник LED Square 2, 1,5W/12V, 4000K, отделка черный матовый, кон-р L813 — 1 шт.

отделка	черный матовый
артикул	MM.011.021
цветовая температура, К	 4000K
рабочее напряжение, В	12
мощность, Вт	1,5
световой поток, Лм	110
индекс цветопередачи (CRI)	80
степени защиты	IP20
материал корпуса	пластик
длина провода, мм	2000
вариант установки	накладной
выключатель на корпусе	нет
упаковка, шт.	1

**!** **Внимание:** для подключения светодиодных светильников к сети вам потребуется комплект источника питания 12В, его мощность должна превышать общую потребляемую мощность подключенных источников света на 15-20%.

**!** **В комплект светильников входит:** шуруп 3,5x16 — 2 шт.



## РЕКОМЕНДОВАННЫЙ ИСТОЧНИК ПИТАНИЯ



**IP20**

степень защиты

**КИТ.SNP15–12.36.1.0 комплект источника питания 15Вт, 200–240В/12В с блоком распределительным для кон-ра L814**

артикул	мощность, Вт	кол-во выходов распределительного блока	MAX кол-во подключаемых светильников LED ASTRA 2W/12V	выходная сила тока, А	IP	упаковка, шт.
<b>КИТ.SNP15–12.36.1.0</b>	15	6	6	1,25	20	1

**В комплект входит:**

- арт. SNP15-12VF-1 Источник питания 15W, 200-240V/12V – 1 шт.
- арт. EM.WO.2\*0,5.2000.W провод сетевой 2000 мм с вилкой Europlug – 1 шт.
- арт. HW.010.003 блок распред. L806-PC, 12V/24V, 3A, для конн. L813/815 на 6 парал. подключ., с каб.200 мм для источника пит. постоян. напряжения – 1 шт

## АКСЕССУАРЫ



**HW.001.031.11**  
IR-датчик открывания фасада врезной, 250W, 100-240V



**HW.001.036**  
держатель накладной для датчиков HW.001.030.11 и HW.001.031.11, цвет белый



**HW.001.034**  
выключатель с диммером и пультом ДУ, 72W/12V, 144W/24V



**HW.001.030.11**  
IR-датчик бесконтактный, врезной, 250W, 100-240V



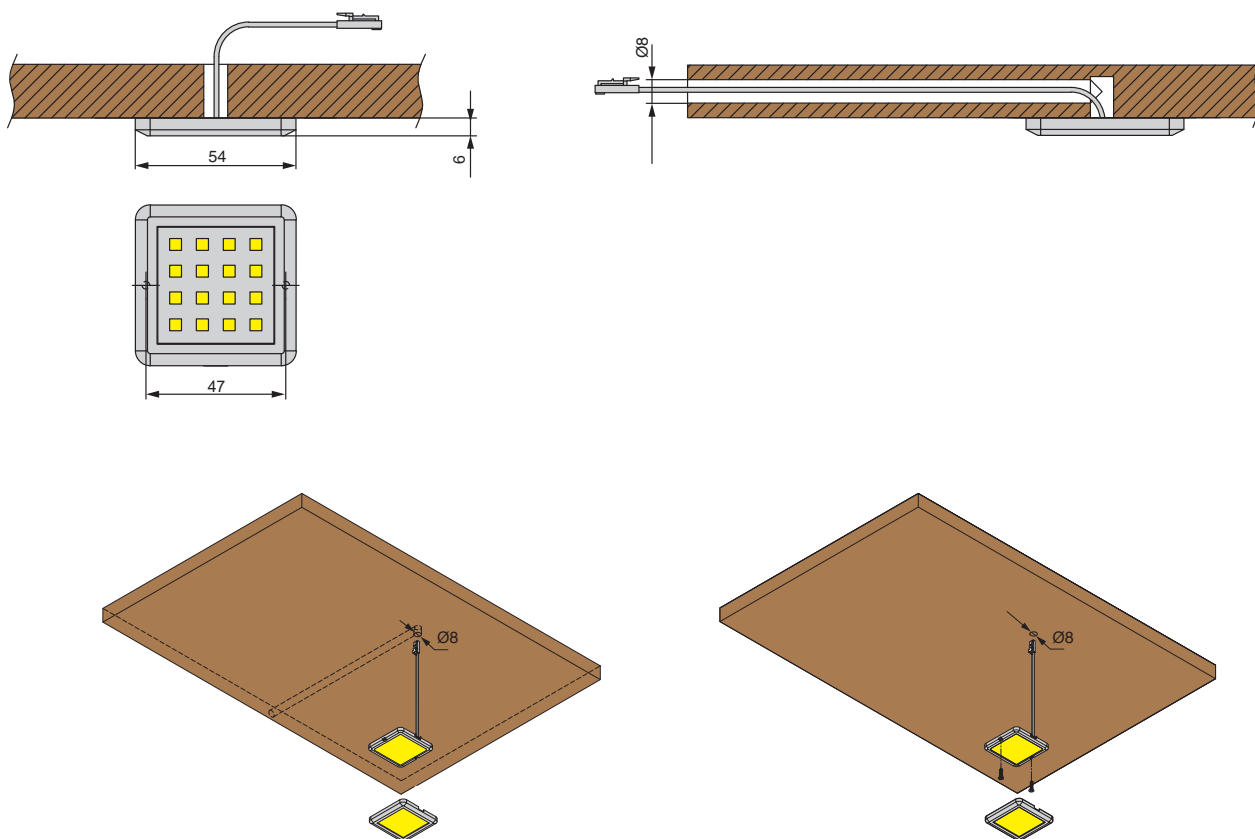
**HW.001.036.B**  
держатель накладной для датчиков HW.001.030.11 и HW.001.031.11, цвет черный



**КИТ HW.001.044**  
комплект IR-датчик бесконтактный с диммером, накладной 18W/12V, 36W/24V



## ГАБАРИТНЫЕ И УСТАНОВОЧНЫЕ РАЗМЕРЫ



## СХЕМА ПОДКЛЮЧЕНИЯ

