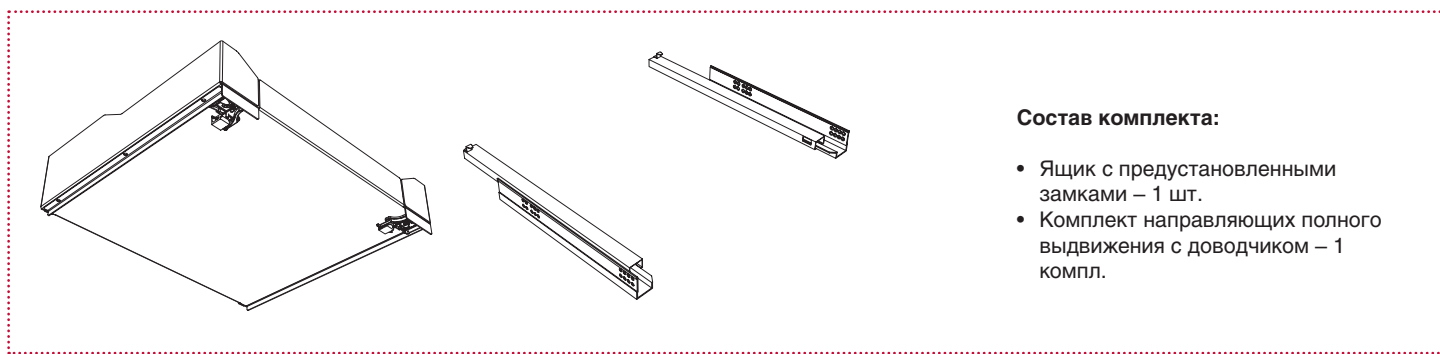


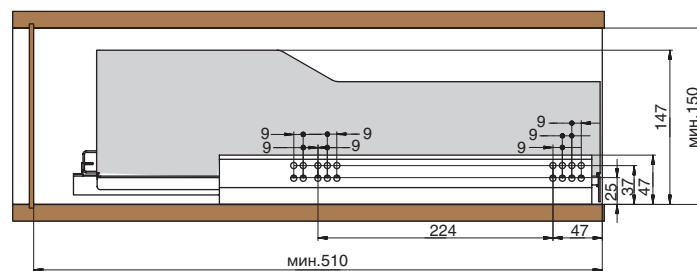
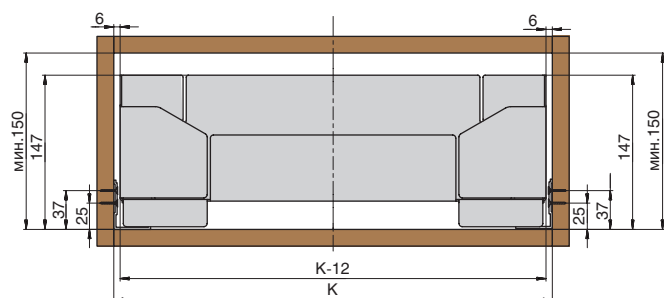
Общая техническая информация



Состав комплекта:

- Ящик с предустановленными замками – 1 шт.
- Комплект направляющих полного выдвижения с доводчиком – 1 компл.

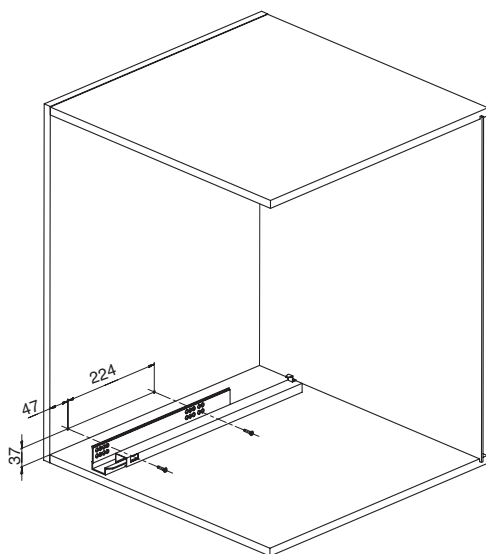
Монтажные размеры ящика и корпуса



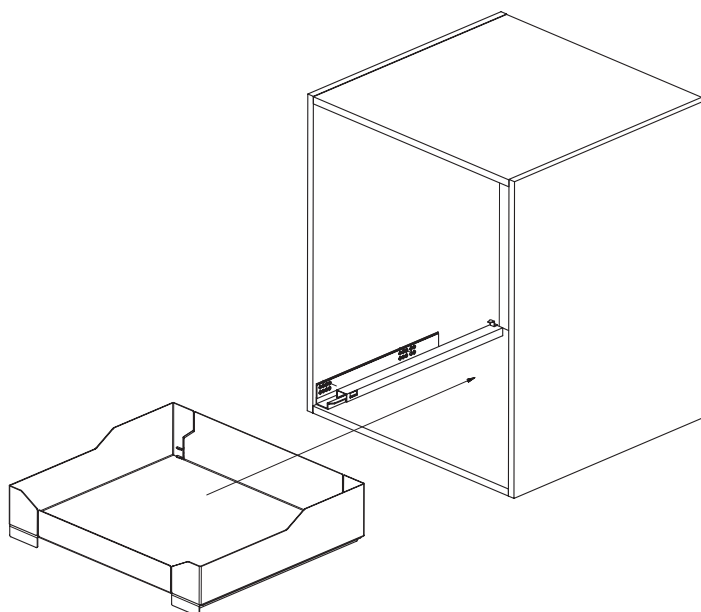
К - внутренний размер каркаса / габаритный размер ящика с направляющими

артикул	ширина каркаса	толщина каркаса, мм	К, мм
PBX.01.450.7016	450	16	418
PBX.01.600.7016	600	16	568

ШАГ 1. Присаживаем направляющие на боковые стенки каркаса



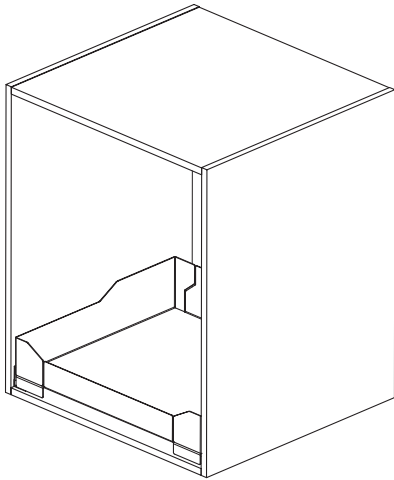
ШАГ 2. На установленные направляющие монтируем ящик.



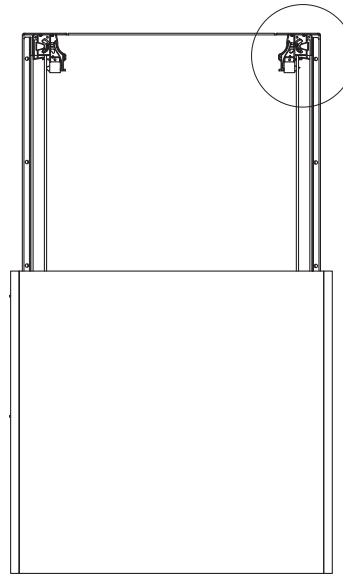
Важно!
После характерного щелчка ящик считается правильно установленным.



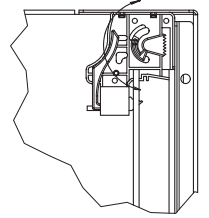
ШАГ 3. Ящик установлен, когда замки зафиксировались на направляющей



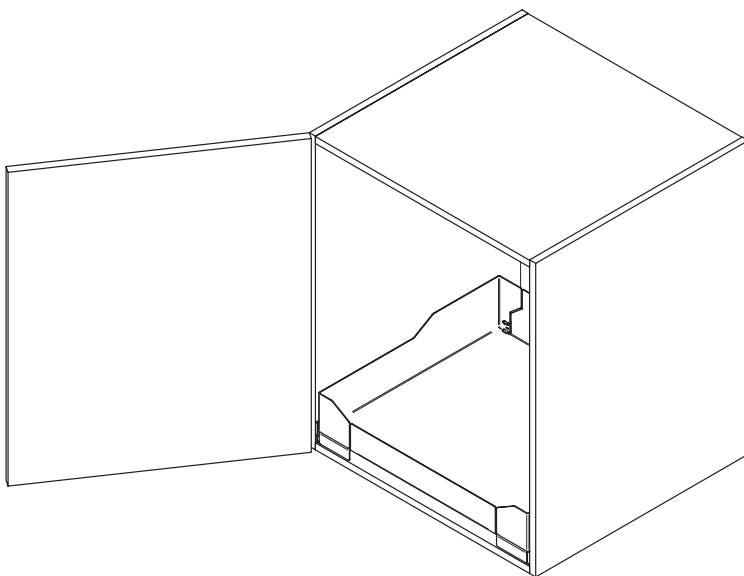
ШАГ 4. При помощи замков при необходимости можно провести регулировку ящика по высоте.



0+4 (регулировка по высоте за счет перемещения бегунка на замке)



Установка ящика за распашной фасад



При установке ящика за распашной фасад мы рекомендуем использовать петли 155° «нулевого вхождения» .

Если необходимо установить петли с доводчиком, рекомендуется использовать следующую модель петли:
арт.С2АКAE9 Петля 155° угловая с доводчиком

Если необходимо установить петли без доводчика, рекомендуется использовать следующую модель петли:
арт. С2АFA99 Петля 165° угловая

