

МАКМАРТ

1202Y/80-50PC СЕТКА В БАЗУ 800 ВЫДВИЖНАЯ С ДОВОДЧИКОМ, ОТДЕЛКА ХРОМ



МАКМАРТ

components and mechanisms for furniture industries

Москва

тел.: +7 (495) 974-62-85,
974-62-86, 785-11-41,
785-11-45

факс: (495) 974-61-48

e-mail: contact@makmart.ru

www.makmart.com

www.makmart.ru

Логистический комплекс Наро-Фоминск

тел.: +7 (495) 974-62-86

Логистический комплекс Мытищи

тел.: +7 (495) 134-42-64, доб. 2

Логистический комплекс Юг

тел.: +7 (495) 134-42-64, доб. 1

Логистический комплекс Одинцово

тел.: +7 (495) 134-42-64, доб. 3

Челябинск (ЛК)

тел.: +7 (351) 220-88-13

Красноярск (ЛК)

тел.: +7 (391) 234-70-20 (многоканальный)

Уфа (ЛК)

тел.: +7 (347) 216-55-48

Воронеж (ЛК)

тел.: +7 (473) 233-23-40

Санкт-Петербург

тел.: +7 (812) 606-68-55, 606-68-56, 606-68-57

Екатеринбург (ЛК)

тел.: +7 (343) 359-29-90, 359-29-93

Ростов-на-Дону

тел.: +7 (863) 201-73-48, 201-79-56,
201-81-82, 201-83-98

Новосибирск (ЛК)

тел.: +7 (383) 314-79-99, 314-88-58

Казань (ЛК)

тел.: +7 (843) 212-07-45, 212-07-46

Калининград

тел.: +7 (4012) 605-407

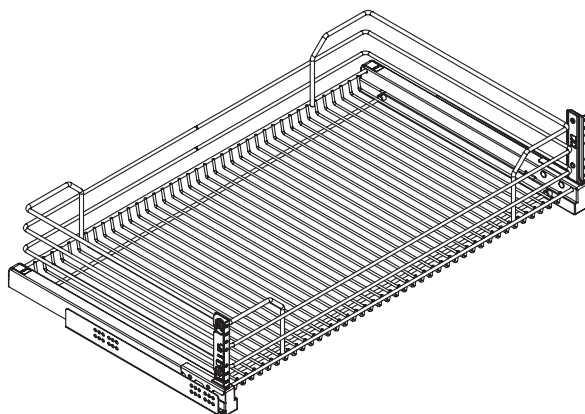
Республика Казахстан, г. Алматы

тел.: +7 (727) 321-22-08,
+7(701)538-18-75

Дилерская сеть:

отсканируйте или кликните
на код, чтобы узнать телефон
дилера в Вашем регионе





1202Y

сетка выдвижная с доводчиком



800
ширина каркаса

артикул	ширина каркаса, мм	материал	отделка	упаковка
1202Y/80-50PC	800	сталь	хром	1 штука

Основные характеристики:



сетка может быть установлена в нижние базы под мойку шириной 800 мм



- крепление к фасаду предусмотрено.
- регулировка в 3-х направлениях



для ухода используйте только воду и нейтральные моющие средства (нельзя использовать абразивные вещества и материалы)



сетки комплектуются направляющими полного выдвижения с интегрированной системой QUADRO SILENT SYSTEM



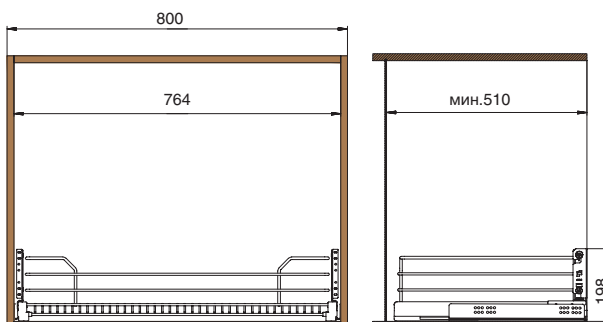
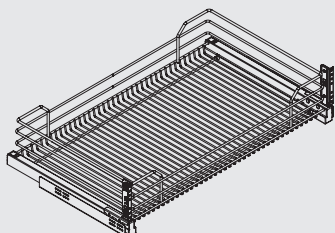
нагрузка **25 кг**

ширина
базы



800

1202Y/80-50PC



варианты установки
направляющих



Вариант 1.
Боковое нижнее.



Комплектация:

- сетка (1 шт.)
- направляющие (1 комплект)
- крепление к фасаду (1 комплект)
- подкладка под направляющие (4 шт.)
- винт M6x10 (2 шт.)
- шайба 25x2 (2 шт.)

