

ИНСТРУКЦИЯ ПО МОНТАЖУ

ПОЛКА В БАЗУ 1200 С АЛЮМИНИЕВОЙ РАМКОЙ ПОД СТЕКЛО, ОТДЕЛКА ХРОМ

! Внимание: перед началом установки данного продукта внимательно прочитайте инструкцию

ОБЩАЯ ИНФОРМАЦИЯ

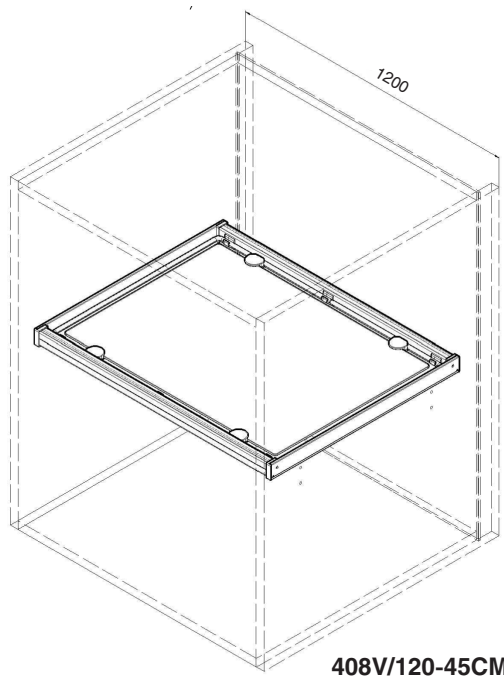
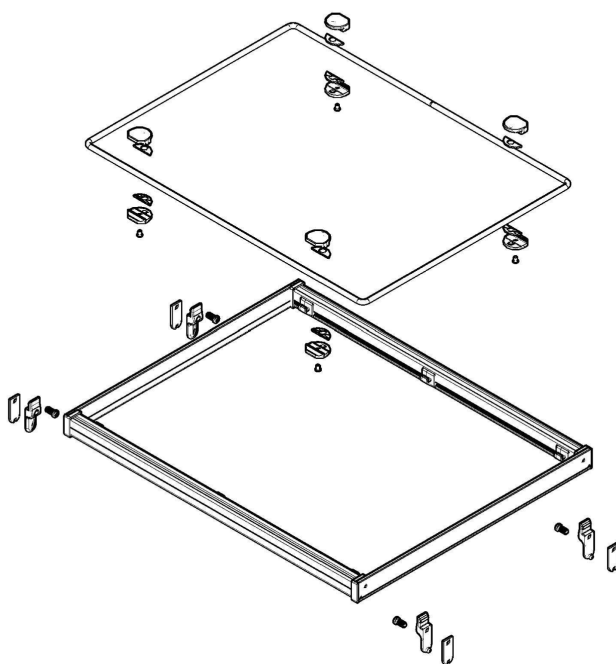


Таблица габаритов стеклянной вставки

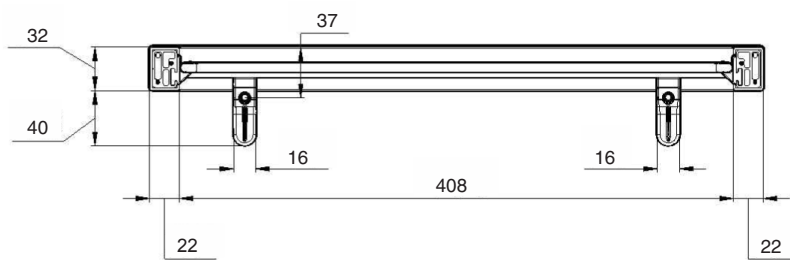
артикул	размер стекла*, мм
408V/120-45CM	1104x370

* Стекло в комплект не входит

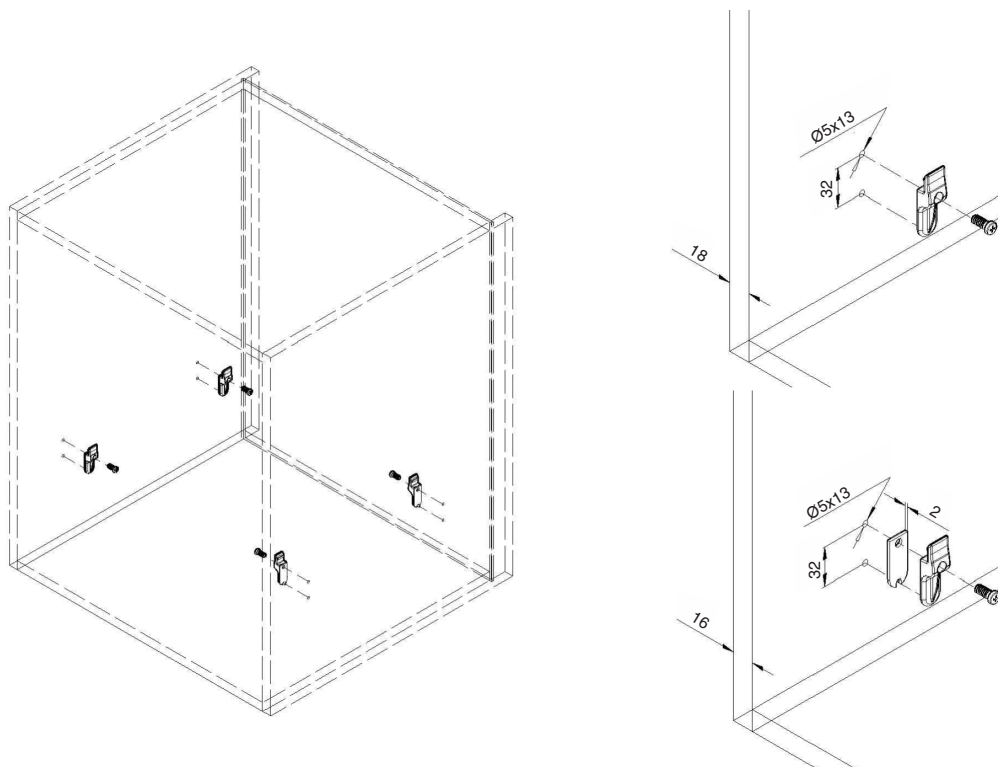
1 ОБЩИЙ ВИД СОСТАВА КОМПЛЕКТА



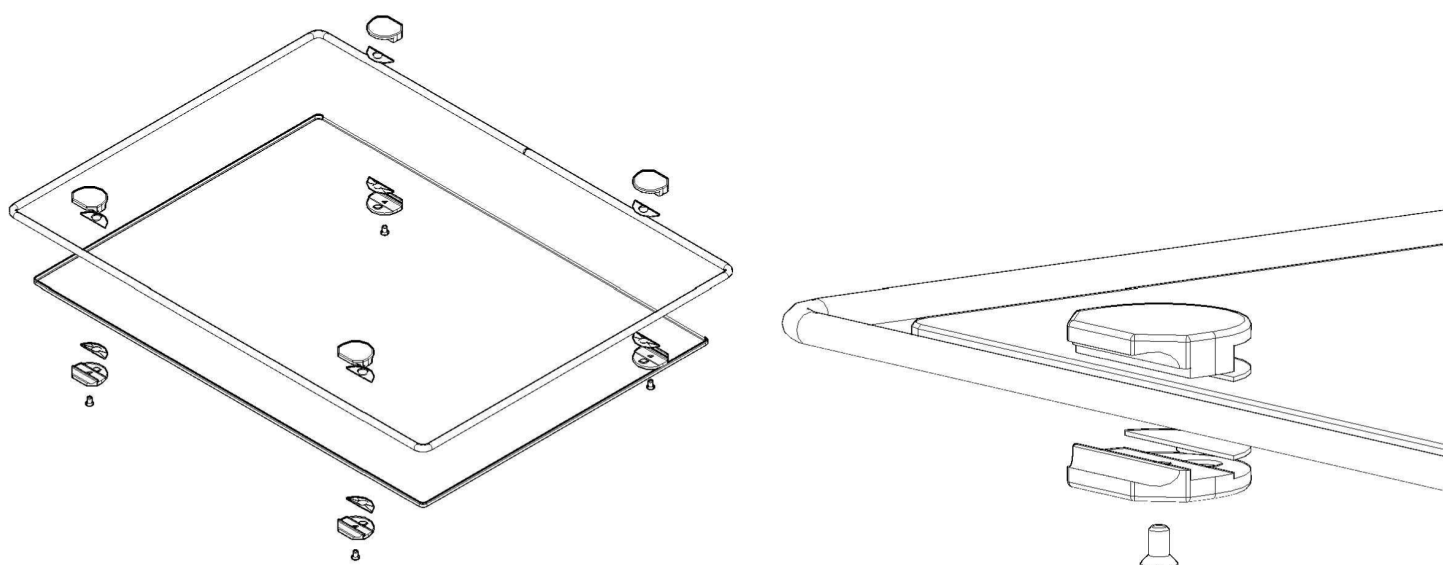
2 ПРИСАДОЧНЫЕ РАЗМЕРЫ



3 УСТАНОВКА КРЕПЛЕНИЙ ПОЛКИ НА БОКОВУЮ ПАНЕЛЬ КАРКАСА



4 ФИКСАЦИЯ ВСТАВКИ К ПОЛКЕ



5 ОКОНЧАТЕЛЬНЫЙ МОНТАЖ ПОЛКИ (ПОСЛЕДОВАТЕЛЬНОСТЬ УСТАНОВКИ)

