

# МАКМАРТ

ПРОФИЛЬ 1005 ВРЕЗНОЙ, ОТДЕЛКА АЛЮМИНИЙ



## МАКМАРТ

components and mechanisms for furniture industries

### Москва

тел: +7 (495) 974-62-85,  
974-62-86, 785-11-41,  
785-11-45

факс: (495) 974-61-48

e-mail: contact@makmart.ru

[www.makmart.com](http://www.makmart.com)

[www.makmart.ru](http://www.makmart.ru)

**Логистический комплекс Наро-Фоминск**  
тел.: +7 (495) 974-62-86

**Логистический комплекс Мытищи**  
тел.: +7 (495) 134-42-64, доб. 2

**Логистический комплекс Юг**  
тел.: +7 (495) 134-42-64, доб. 1

**Логистический комплекс Одинцово**  
тел.: +7 (495) 134-42-64, доб. 3

**Логистический комплекс Химки**  
тел.: +7 (495) 134-42-64, доб. 4

**Челябинск (ЛК)**  
тел.: +7 (351) 211-23-13

**Красноярск (ЛК)**  
тел.: +7 (391) 234-70-20 (многоканальный)

**Уфа (ЛК)**  
тел.: +7 (347) 216-55-48

**Воронеж (ЛК)**  
тел.: +7 (473) 233-23-40

**Набережные Челны (СК)**  
тел.: +7 (8552) 91-55-48

**Санкт-Петербург**  
тел.: +7 (812) 606-68-55, 606-68-56, 606-68-57

**Екатеринбург**  
тел.: +7 (343) 359-29-90, 359-29-93

**Ростов-на-Дону**  
тел.: +7 (863) 201-73-48, 201-79-56,  
201-81-82, 201-83-98

**Новосибирск (ЛК)**  
тел.: +7 (383) 314-79-99, 314-88-58

**Казань**  
тел.: +7 (843) 570-31-48, 570-31-78

**Калининград**  
тел.: +7 (4012) 605-407

**Республика Казахстан, г. Алматы**  
тел.: +7 (727) 321-22-08,  
+7(701)538-18-75

### Дилерская сеть:

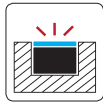
отсканируйте или кликните  
на код, чтобы узнать телефон  
дилера в Вашем регионе



Врезной алюминиевый профиль для светодиодной ленты. Профиль используется для подсветки внутреннего пространства мебели и рабочих зон, для декоративного освещения мебели, а также подходит для создания интерьерного освещения.

Профиль серии 1005 изготовлен из анодированного алюминия в отделке «алюминий». Длина хлыста профиля 3000 мм, что позволяет использовать его в корпусах высоких шкафов и кухонной подсветке без стыков, что значительно повышает эстетику мебели. Профиль устанавливается во фрезерованный паз. К данной модели профиля подходят LED-ленты шириной до 5 мм.

Отдельно приобретается матовый рассеиватель из поликарбоната (светопропускание 70%), а также заглушки с отверстием для вывода проводов.



Вариант установки



Категория профиля



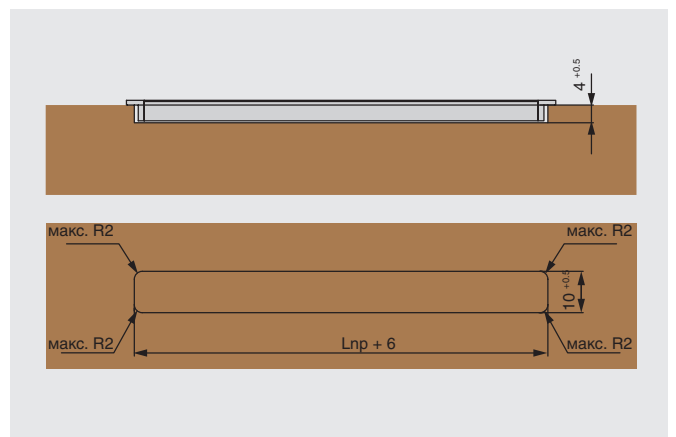
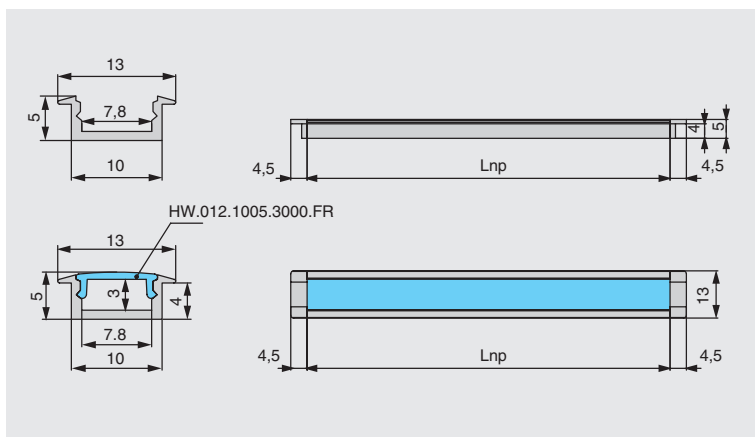
**Информация для заказа:**

Рассеиватели, заглушки, ленты светодиодные, источники питания заказываются отдельно.

**профиль 1005 для LED подсветки врезной, L=3000 мм, отделка алюминий (анодировка)**

Отделка	Алюминий (анодировка)
Артикул	HW.012.1005.3000.PR
Габаритные размеры (Д x Ш x В), мм	3000 x 13 x 5
Ширина площадки под ленту, мм	7,8
Для LED лент шириной, мм	5
Вариант установки	врезной
Направление светового потока	прямое
Применение	встраиваемый
Материал	алюминий
Серия	1005

**ГАБАРИТНЫЕ И УСТАНОВОЧНЫЕ РАЗМЕРЫ**



## Обратите внимание на необходимые дополнения и аксессуары.

- В разделе "Рекомендуемые сочетания"  
подберите обязательную фурнитуру для сборки светильников: рассеиватели к профилю, заглушки, крепления.
- В разделе "Сопутствующие товары"  
представлены дополнительные опции, которые подходят к данному виду профиля.

## РЕКОМЕНДУЕМЫЕ СОЧЕТАНИЯ



**HW.012.1005.3000.FR**  
профиль-рассеиватель 1005  
для LED подсветки, L=3000мм,  
отделка матовый, тип "clip"



**HW.012.1005.3000.FR.Black**  
профиль-рассеиватель 1005  
для LED подсветки, L=3000мм,  
отделка черный матовый, тип "clip"



**HW.012.1005.C1-Grey**  
заглушка с отверстием для профиля  
1005, цвет серый

## СОПУТСТВУЮЩИЕ ТОВАРЫ



**M-E.2835.120.9,6.20.NW.32**  
SMD2835, 120 LED/м, 9,6Вт/м, 12В,  
900Лм./м 5000x5 мм, IP 20, 4200К



**M-STD.COB.12V.480.9.20.NW.58**  
COB, 480 LED/м, 9Вт/м, 12В, 700-  
800Лм/м 5000x5 мм, IP20, 4000-4500К



**M-STD.2835.12V.120.10.20.NW.61**  
SMD2835, 120 LED/м, 10Вт/м, 12В,  
1020Лм./м 5000x5 мм, IP 20, 4000-4500К



**SNP15-12VF-1**  
источник питания 15W, 200-240V/12V



**SNP30-12VF-3**  
источник питания 30W, 200-240V/12V



**MM.60U-12**  
источник питания 60Вт, 90-264V/12V



**MM.60B-12**  
источник питания 60W, 90-264V/12V



**MM.60A-12**  
источник питания 60W, 90-264V/12V,  
IP20



**SS75-12VL**  
источник питания 75W, 220-240V/12V,  
PF0.9



**HW.005.027.Black**  
IR - датчик открывания фасада  
врезной, 60W/12V, 120W/24V, с кон.  
L813, цвет черный



**HW.005.074.Black**  
двухсенсорный IR - датчик откр.  
фасада врезной, 60W/12V, 120W/24V,  
с кон-ром L813, цвет черный



**HW.001.029**  
PIR-датчик движения, 250W, 100-240V



**HW.005.075.Black**  
двухсенсорный IR - датчик откр.  
фасада наклад., 60W/12V, 120W/24V,  
с кон-ром L813, цвет черный



**HW.001.030**  
IR - датчик бесконтактный с диммером  
и памятью, врезной, 75 Вт/12В, 150  
Вт/24В



**HW.001.030.11**  
IR-датчик бесконтактный, врезной,  
250W, 100-240V



**HW.001.044**  
IR-датчик бесконтактный с диммером,  
с памятью, накладной 18W/12V,  
36W/24V с кон-ром L822 и L822P



**HW.001.034**  
выключатель с диммером и пультом  
ДУ, 72W/12V, 144W/24V



**04-38**  
диммер, 12/24В, 288/576Вт, 3 канала x  
8А, IP20, пульт "easy control"



**EM.WO.2\*0,35**  
провод ПАГ 2\*0,35, бело-серый



**EM.WO.2\*0,5.2000.W**  
провод сетевой 2000 мм, с вилкой  
Europlug

