

МАКМАРТ

МЕХАНИЗМ MOVER

Mover – это система вертикального открывания фасадов вверх, которая применяется в навесных шкафах. Действие системы синхронизировано, дверца движется плавно и сбалансированно, фиксация фасада возможна в любом положении.

Mover удивительно компактен: для установки механизма не требуется двойных боковых стенок в каркасе, таким образом, остаётся больше свободного места внутри мебельного корпуса.

Механизм **Mover** подходит для применения в гостиных и кухонных гарнитурах, для изготовления витрин, баров и медиа-шкафов, можно использовать в ваннных комнатах, офисных помещениях, особенно там, где пространство ограничено по площади и традиционные дверцы открывать неудобно.

Общие характеристики:

- Толщина стенок каркаса: 18 мм
- Каркасы шириной: 900, 1200, 1800 и 2400 мм.
- Фасады высотой: 600 мм.
- Регулировка фасада по высоте: + / - 3 мм.



Италия



МАКМАРТ

components and mechanisms for furniture industries

Москва

тел: +7 (495) 974-62-85,
974-62-86, 785-11-41,
785-11-45

факс: (495) 974-61-48

e-mail: contact@makmart.ru

www.makmart.com

www.makmart.ru

Логистический комплекс Наро-Фоминск

тел: +7 (495) 974-62-86

Логистический комплекс Мытищи

тел: +7 (495) 134-42-64, доб. 2

Логистический комплекс Юг

тел.: +7 (495) 134-42-64, доб. 1

Логистический комплекс Одинцово

тел.: +7 (495) 134-42-64, доб. 3

Челябинск (ЛК)

тел.: +7 (351) 211-23-13

Красноярск (ЛК)

тел.: +7 (391) 234-70-20 (многоканальный)

Уфа (ЛК)

тел.: +7 (347) 216-55-48

Воронеж (ЛК)

тел.: +7 (473) 233-23-40

Санкт-Петербург

тел:+7 (812) 606-68-55, 606-68-56

Екатеринбург

тел: +7 (343) 359-29-90, 359-29-93

Ростов-на-Дону

тел: +7 (863) 201-73-48, 201-79-56,
201-81-82, 201-83-98

Новосибирск (ЛК)

тел: +7 (383) 314-79-99, 314-88-58

Казань

тел: +7 (843) 570-31-48, 570-31-78

Калининград

тел: +7 (4012) 605-407

Республика Казахстан, г. Алматы

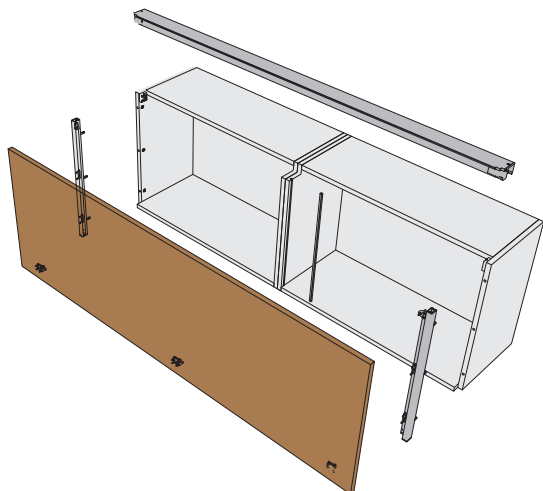
тел.: +7 (727) 321-22-08

Дилерская сеть:

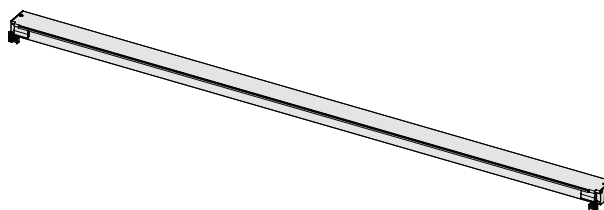
отсканируйте или кликните на код, чтобы узнать телефон дилера в Вашем регионе



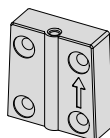
КОМПОНЕНТЫ СИСТЕМЫ:



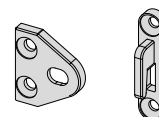
Горизонтальный профиль с механизмом – 1 шт.



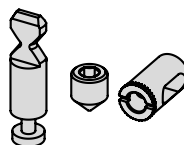
Крепление горизонтального профиля к боковым стенкам каркаса – 2 шт.



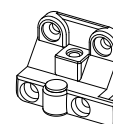
Крепления фасада – 2 компл.



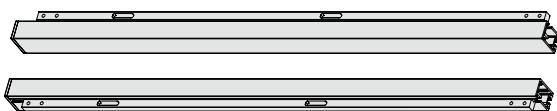
Крепление направляющих к боковой стенке каркаса – 6 компл.



Стопор-ограничитель.
Для механизмов 900, 1200 – 2 шт.
Для механизмов 1800, 2400 – 3 шт.



Комплект телескопических направляющих, укорачивающихся по высоте.



! Дополнительная центральная направляющая ТОЛЬКО для механизмов шириной 1800 мм и 2400 мм.



Механизм Mover

артикул	вес фасада с ручкой, кг	ширина каркаса, мм	толщина стенок каркаса, мм	упаковка
VE2809006018	6-8	900	18	1 комплект
VE2812006018	10-12	1200	18	1 комплект
VE2818006018	15-17	1800	18	1 комплект
VE2824006018	21-23	2400	18	1 комплект

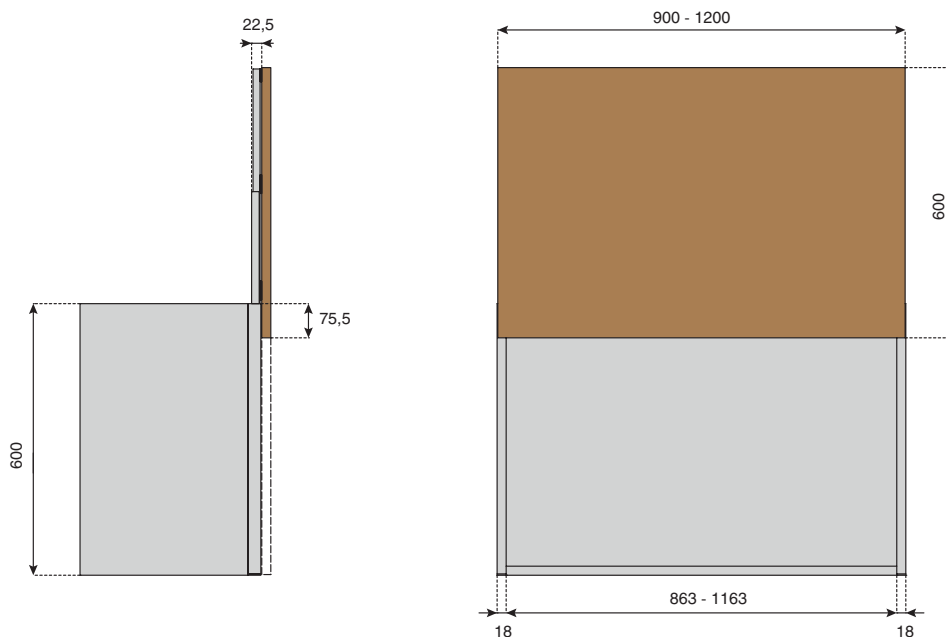


Общие характеристики:

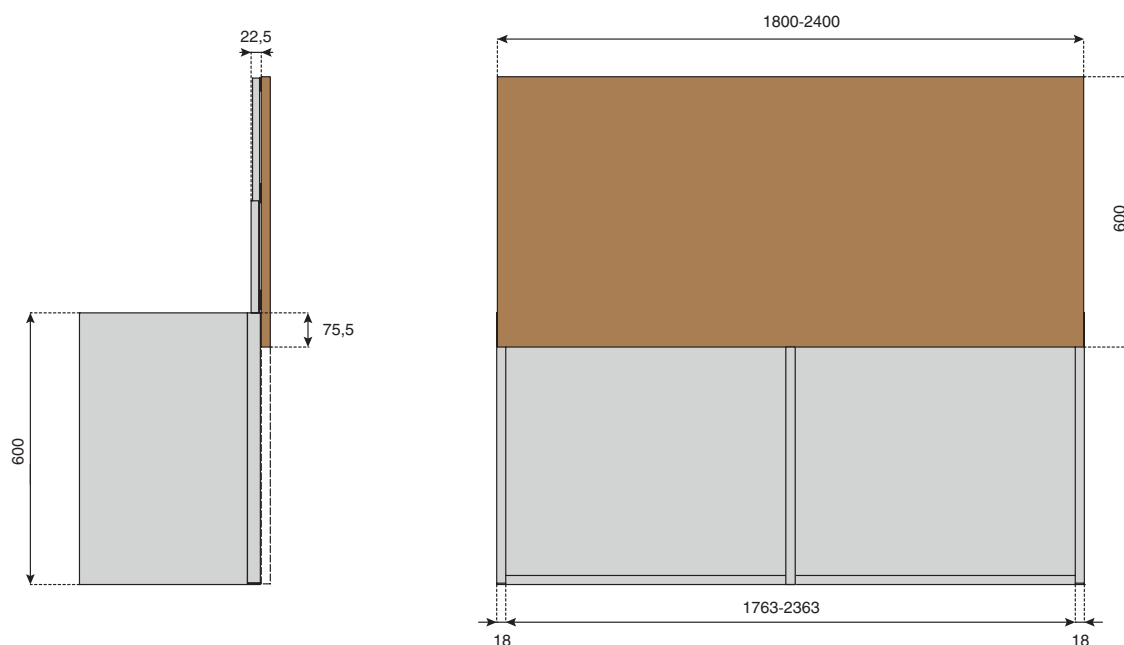
- Толщина стенок каркаса: 18 мм
- Каркасы шириной: 900, 1200, 1800 и 2400 мм.
- Фасады высотой: 600 мм.
- Регулировка фасада по высоте: + / - 3 мм.



Общие габариты под установку механизмов MOVER
для каркасов шириной 900 мм и 1200 мм



Общие габариты под установку механизмов MOVER
для каркасов шириной 1800 мм и 2400 мм



ВАЖНО: Обратите внимание на вышеуказанную схему. Для механизмов в каркасы шириной 1800 и 2400 мм, нужно делать вертикальные подпорные планки (2 шт.), на одну из них в дальнейшем будет устанавливаться дополнительная направляющая. Чтобы механизм работал корректно, планки должны располагаться по центру каркаса.



СХЕМА ПРИСАДКИ КАРКАСА ПОД УСТАНОВКУ МЕХАНИЗМОВ
MOVER **ШИРИНОЙ 900 ММ И 1200 ММ**

ВЫСОТА: 600 ММ

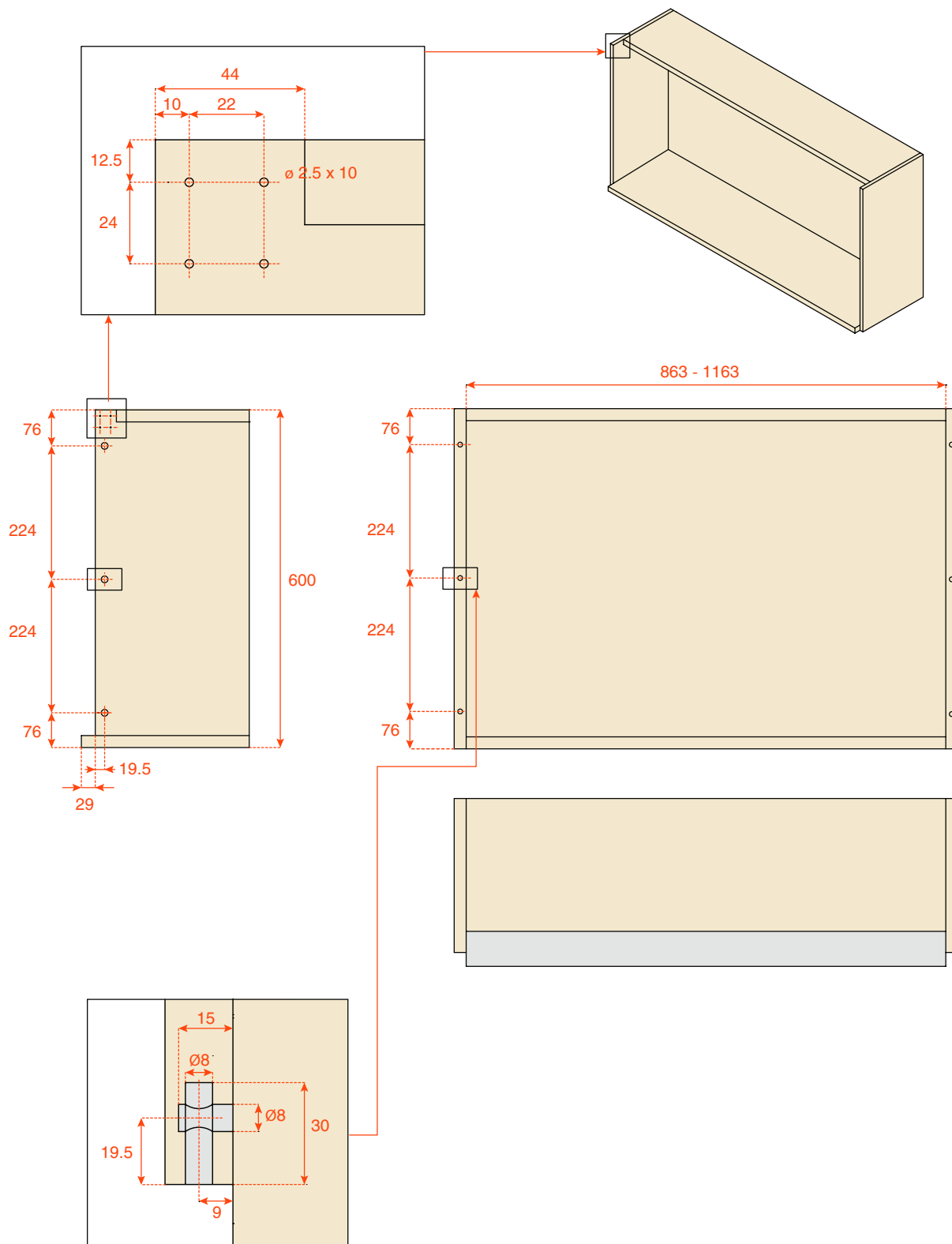


СХЕМА ПРИСАДКИ КАРКАСА ПОД УСТАНОВКУ МЕХАНИЗМОВ MOVER
ШИРИНОЙ 1800 ММ И 2400 ММ

ВЫСОТА: 600 ММ

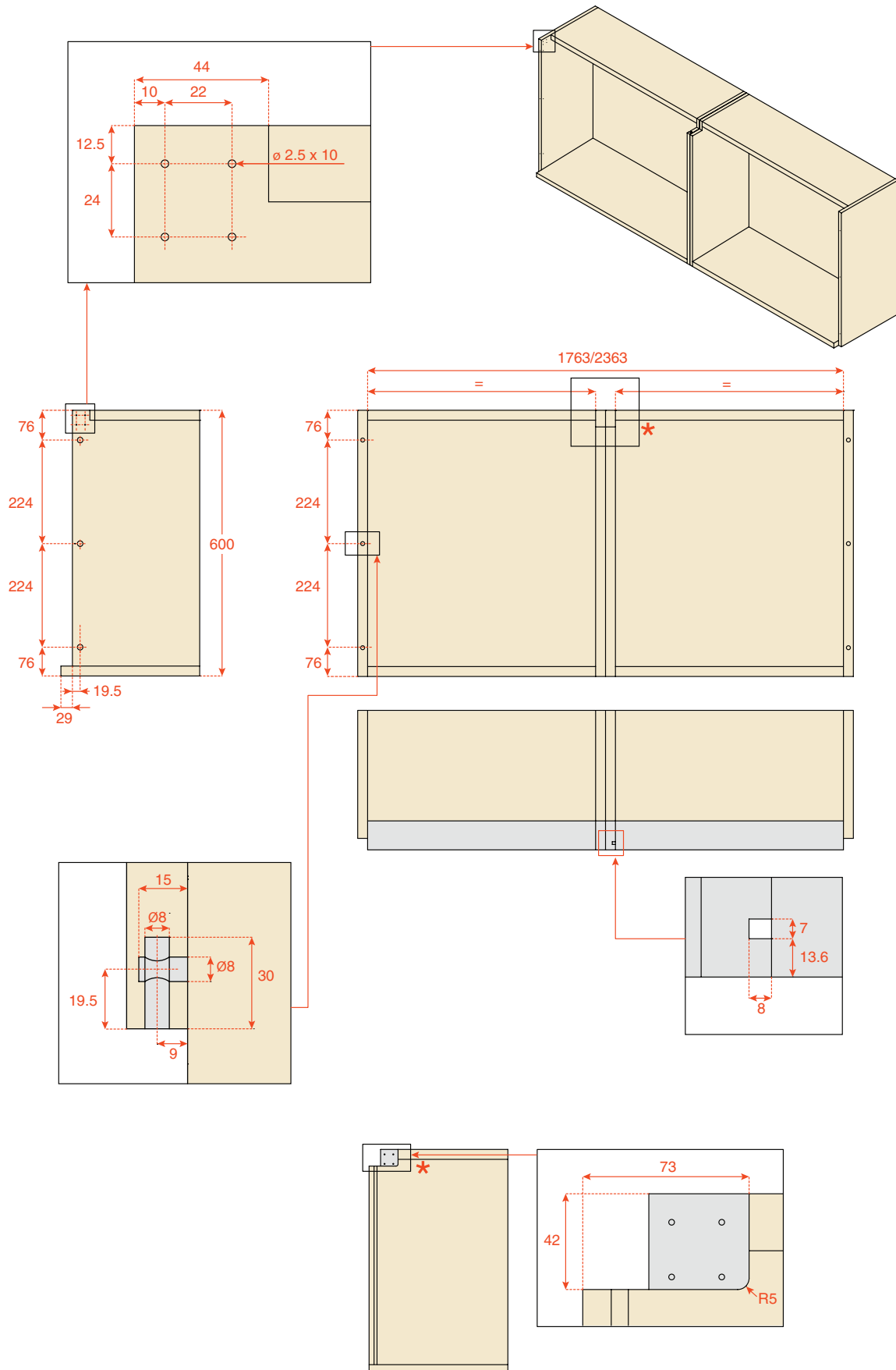
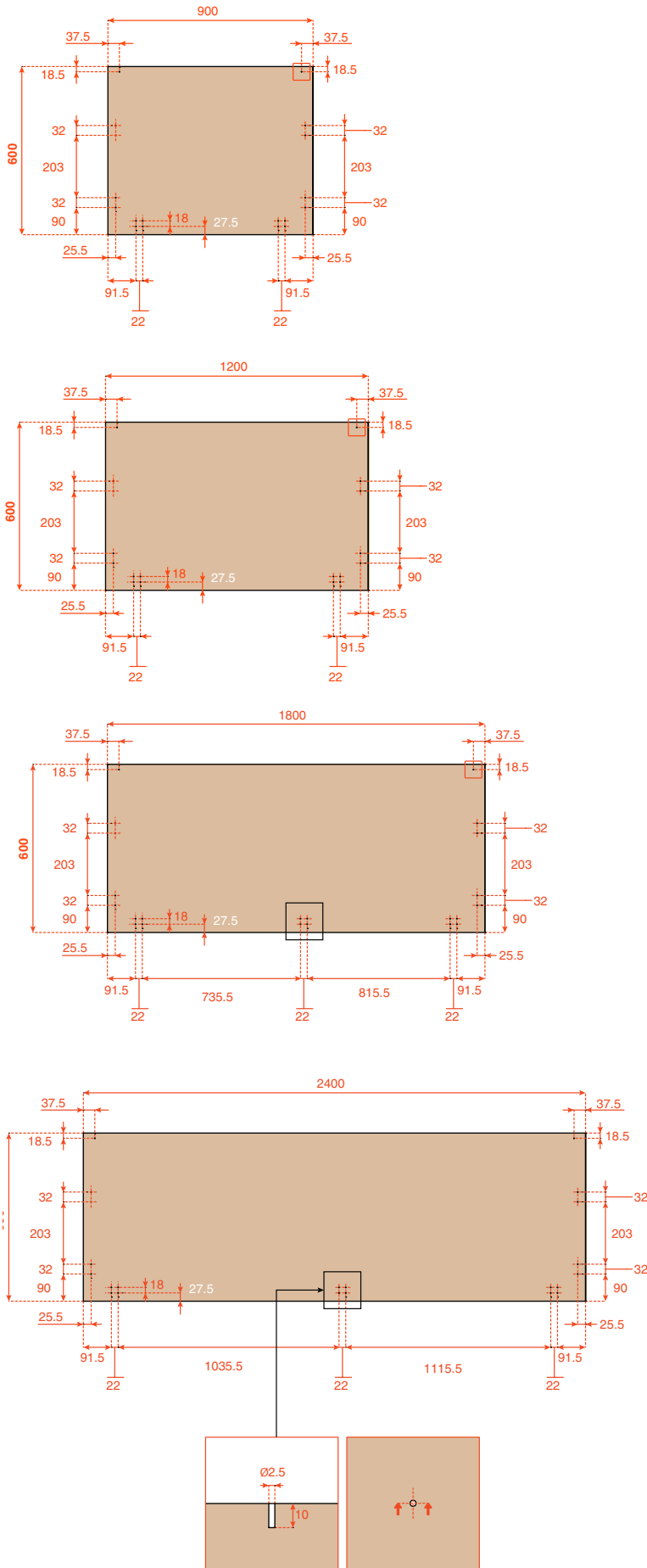


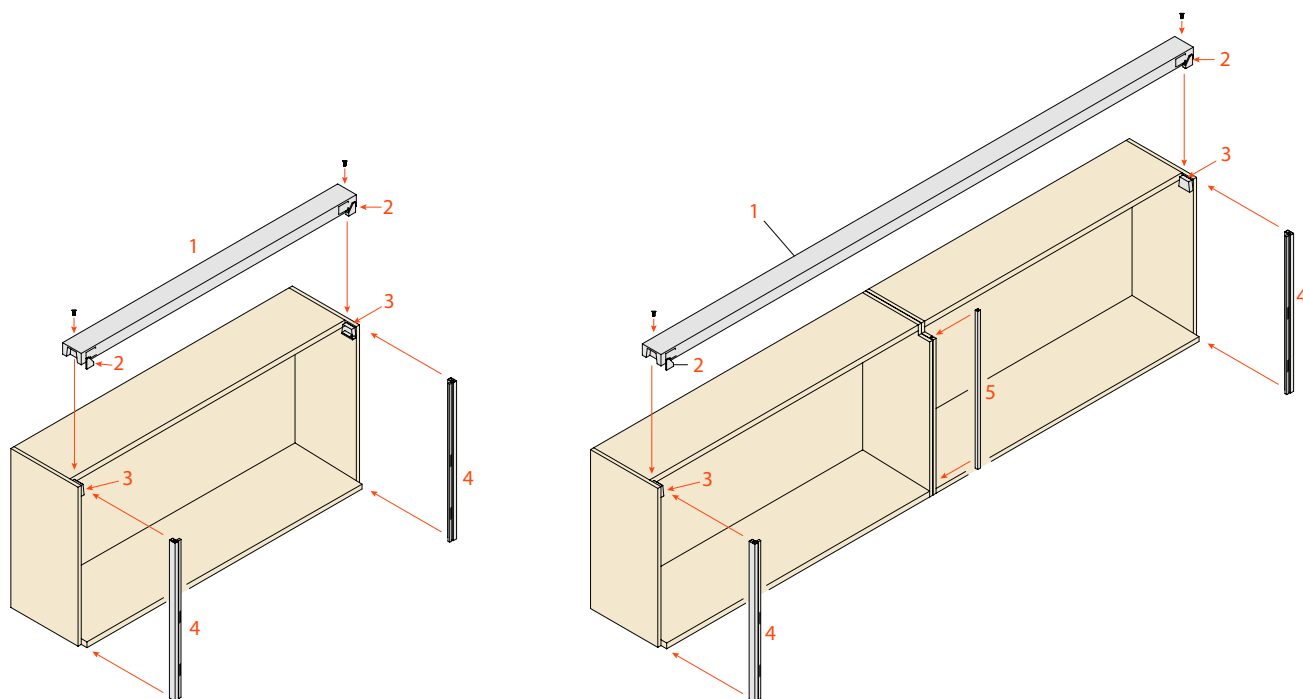
СХЕМА ПРИСАДКИ ФАСАДОВ ДЛЯ МЕХАНИЗМОВ MOVER ДЛЯ КОРПУСОВ ШИРИНОЙ 900/1200/1800/2400 ММ



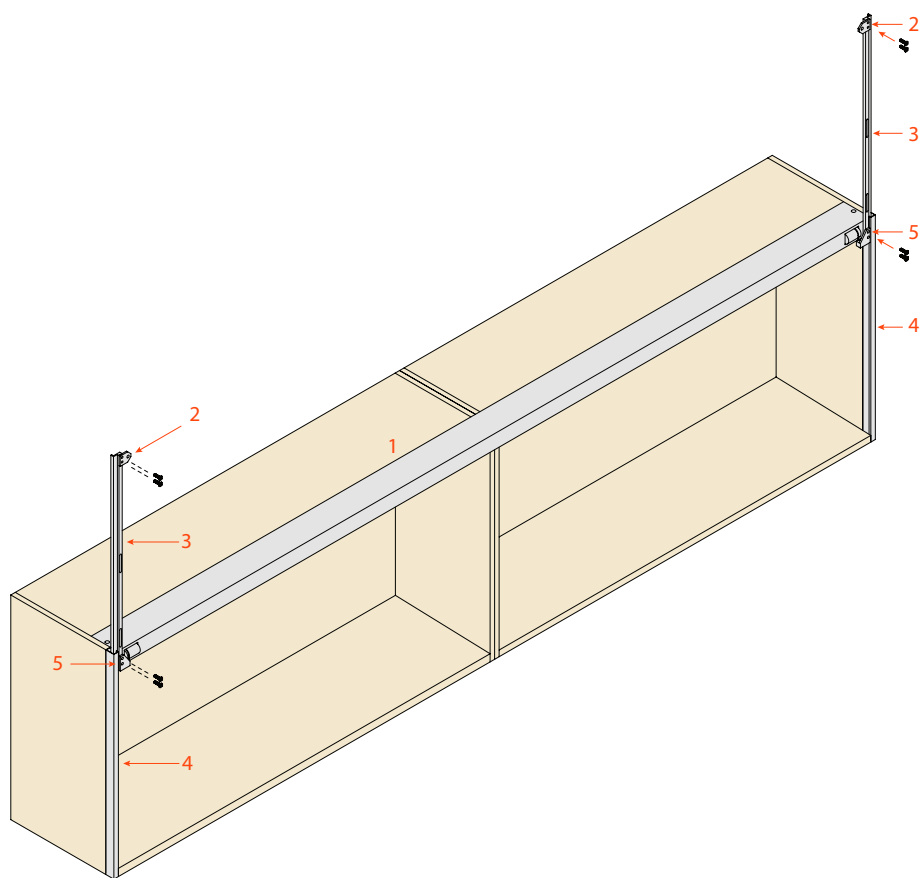
ВАЖНО:
 фасады предусматривают полное
 наложение на боковую стенку каркаса.



ИНСТРУКЦИЯ ПО СБОРКЕ И МОНТАЖУ СИСТЕМЫ

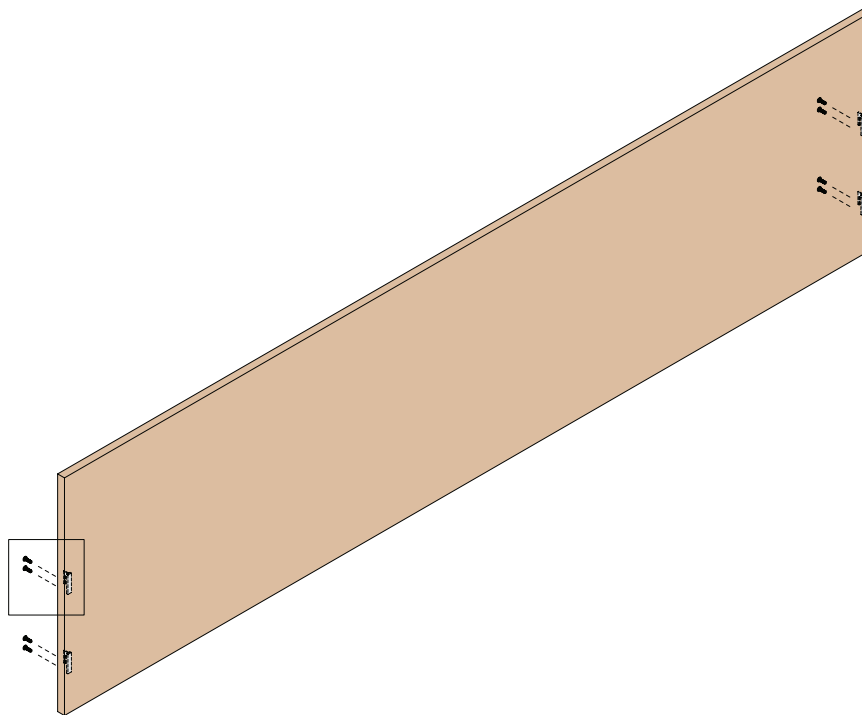
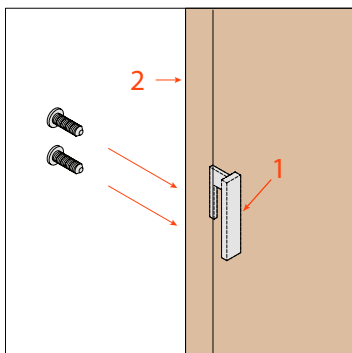


Установите крепление (3) горизонтального профиля (1) на боковых стенках каркаса.
Установите направляющие полного выдвижения (4) на передних краях боковых стенок шкафа с помощью прилагаемых креплений.
Установите дополнительную центральную направляющую (5) на центральной панели (только в вариантах 1800 мм и 2400 мм).
Установите горизонтальный профиль с механизмом (1) на крепление (3) с помощью прилагаемых винтов.



Выдвинуть направляющую (3). Установить крепление фасада (5) к выдвинутой части направляющей (3) с помощью прилагаемых винтов. Установить крепление фасада (2) к верхней части выдвинутой направляющей.

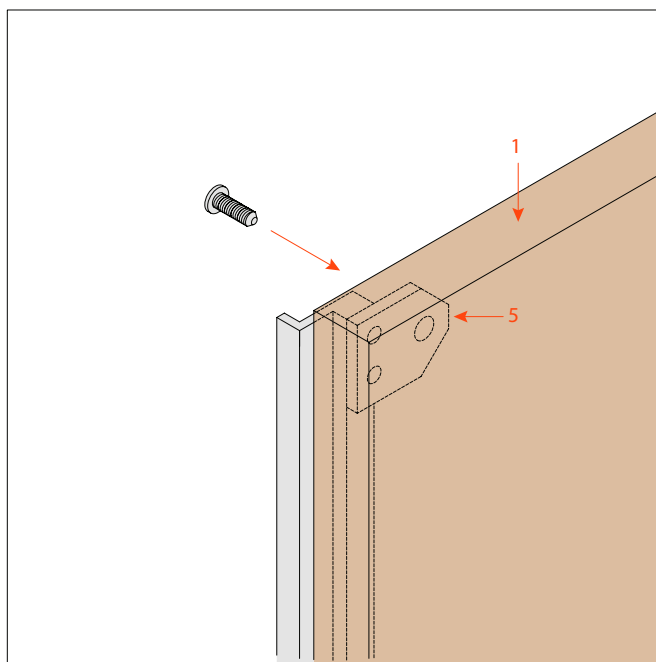
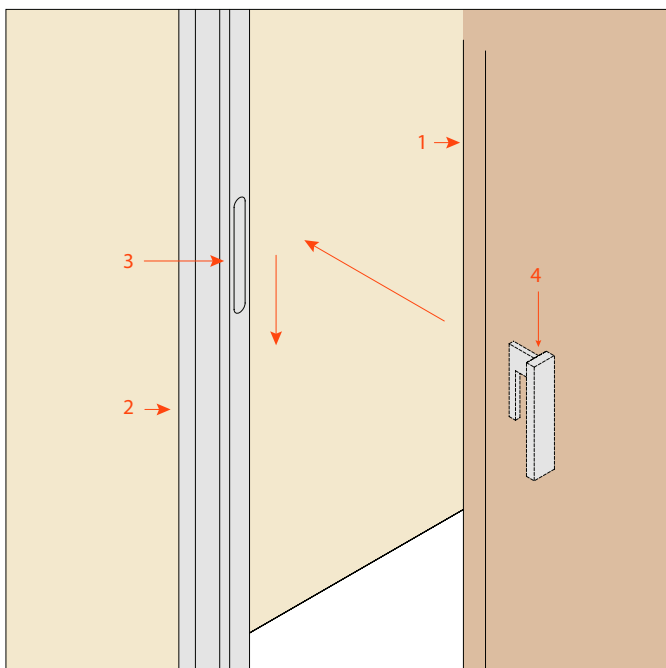


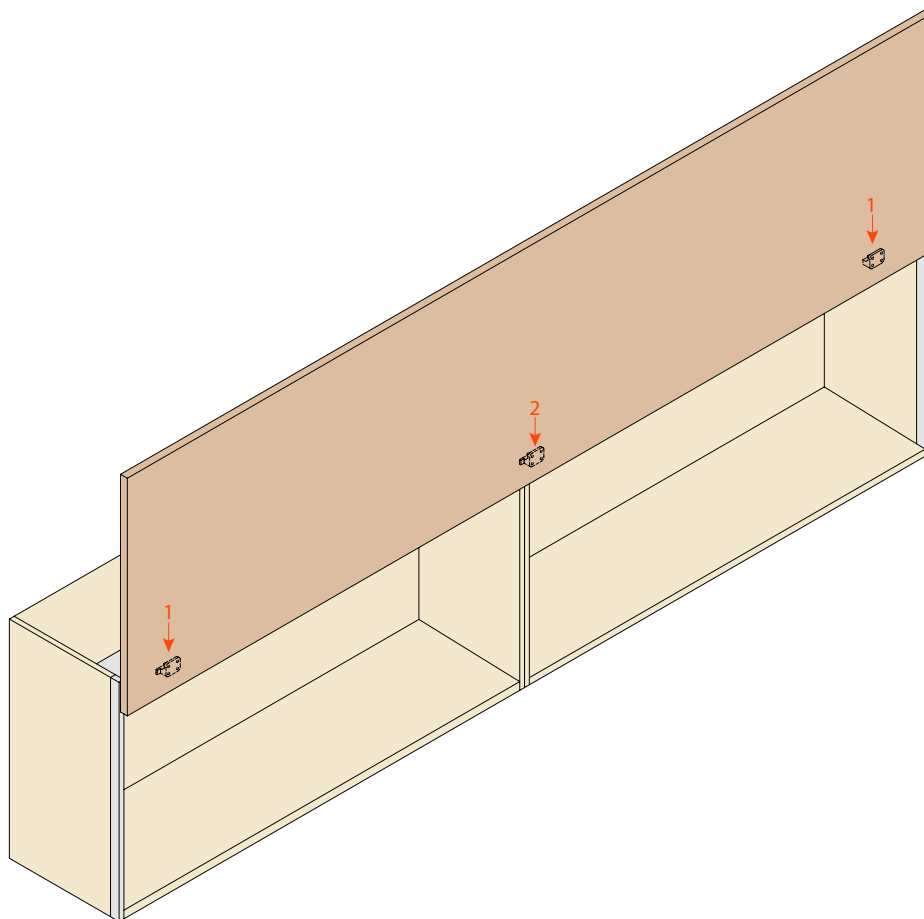


Закрепите четыре крепления фасада (1) на внутренней стороне с помощью прилагаемых винтов.

Повесьте фасад на направляющую (2), вставив четыре крючка в соответствующие пазы, и осторожно опускайте фасад вниз до тех пор, пока крючки полностью не войдут в пазы.

Когда фасад находится в правильном положении, его можно закрепить с помощью прилагаемых шурупов.





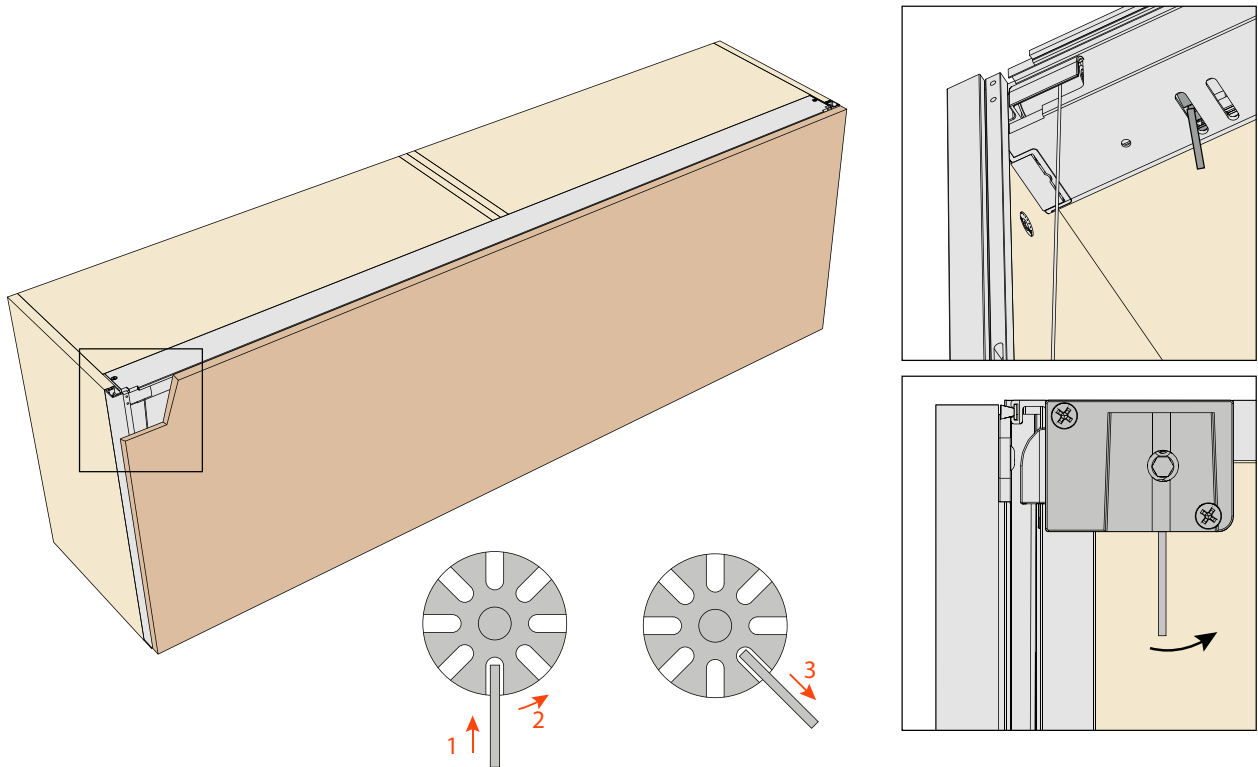
Установите стопор-ограничитель (1) на внутренней стороне фасада шурупами соответствующей длины. В вариантах шириной 1800 мм и 2400 мм установите стопор в центральную направляющую, чтобы облегчить выравнивание более широких фасадов.



РЕГУЛИРОВКА МЕХАНИЗМА MOVER ПО УСИЛИЮ

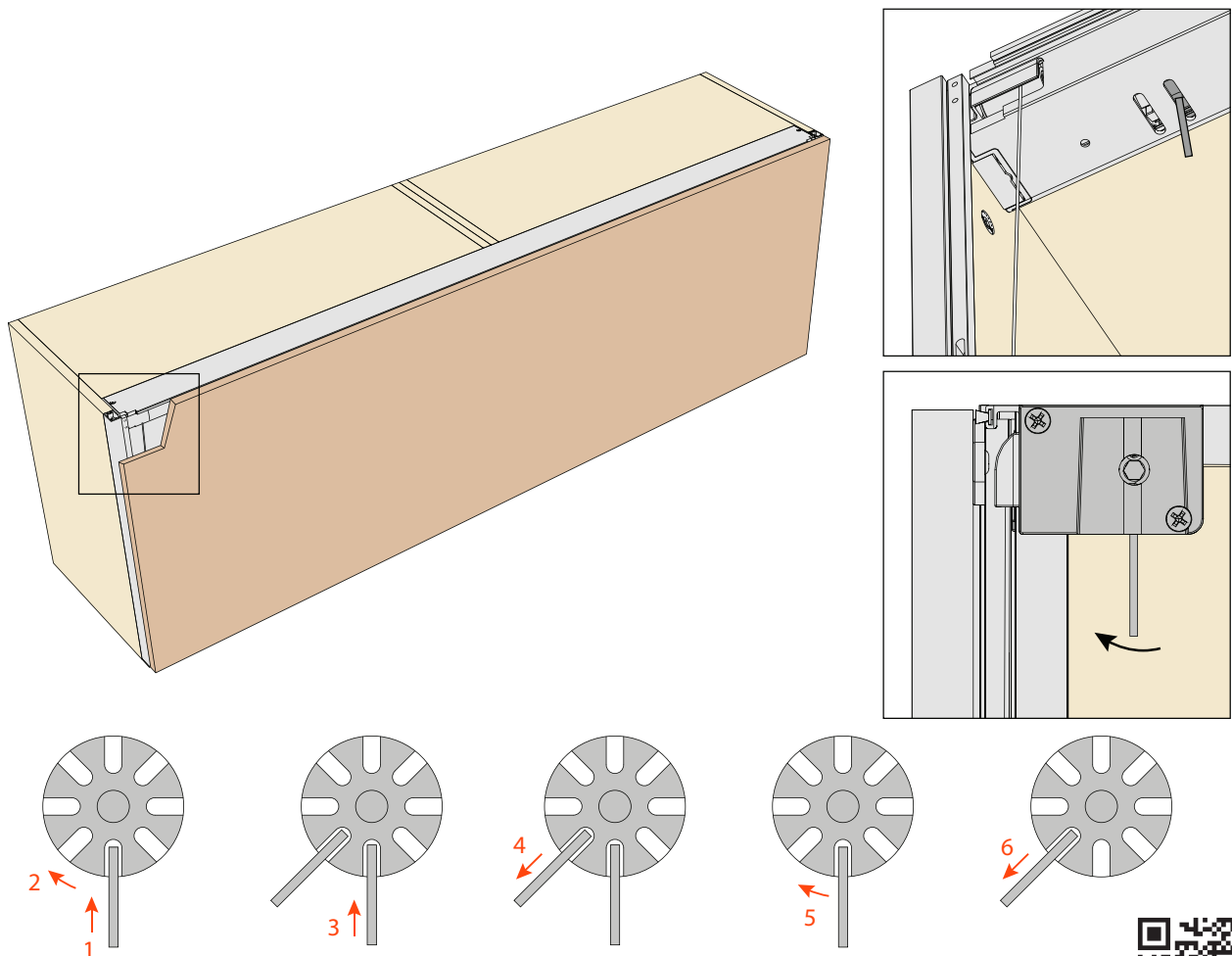
Регулировка усилия.

Если фасад в закрытом положении самопроизвольно поднимается



Регулировка усилия.

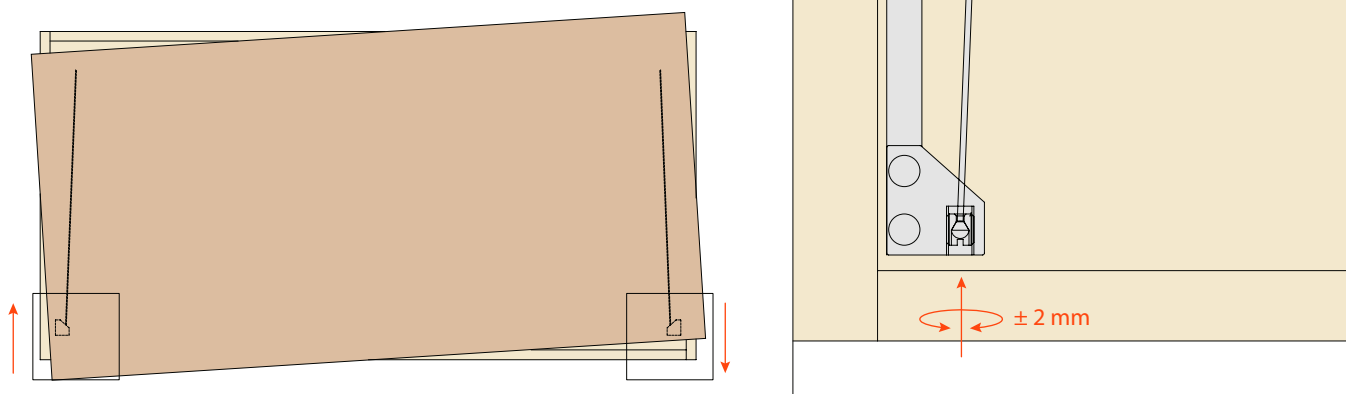
Если фасад в открытом положении самопроизвольно опускается



РЕГУЛИРОВКА ФАСАДА С МЕХАНИЗМОМ MOVER

ВЫРАВНИВАНИЕ ФАСАДА ПО ВЕРТИКАЛИ.

Если край фасада не параллелен боковой стороне каркаса, длина правого и левого тяговых тросов различаются. Это можно исправить с помощью регулировочных винтов на дверных кронштейнах в диапазоне ± 2 мм. Регулировка по высоте фасада.



РЕГУЛИРОВКА ФАСАДА ПО ВЫСОТЕ.

Снимите силиконовый амортизатор со стопоров-ограничителей, чтобы получить доступ к регулировке. Используя шестигранный ключ на 4 мм, отрегулируйте вертикальное положение фасада. Когда регулировка будет завершена, установите силиконовые амортизаторы.

