

МАКМАРТ

СИСТЕМА CADRO – 82937 СОЕДИНИТЕЛЬ УНИВЕРСАЛЬНЫЙ (СКРЫТЫЙ) И 82939 ВИНТ

Представляем новые элементы системы CADRO – соединитель универсальный (скрытый) и фиксирующий винт к нему.

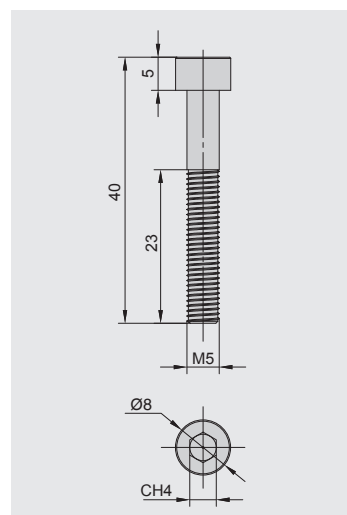
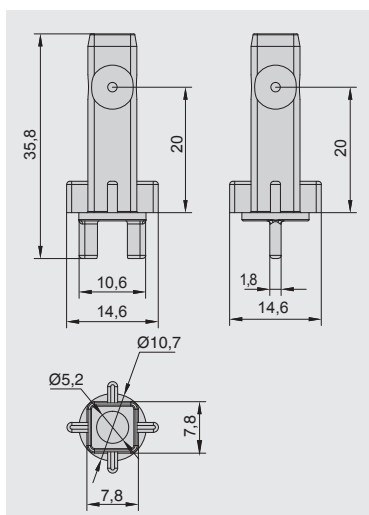
Соединитель универсальный (скрытый) предназначен для создания различных соединений профилей без использования уголков. Он позволяет создавать множество вариантов каркасных конструкций и не стандартных решений.

ВАЖНО: в случае если, для создания интересующей вас конструкции вам не хватает стандартного уголка, вы всегда сможете изготовить себе нужное соединение благодаря скрытому универсальному соединению.

© CADRO



Германия



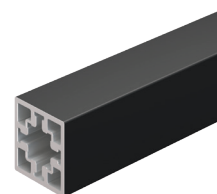
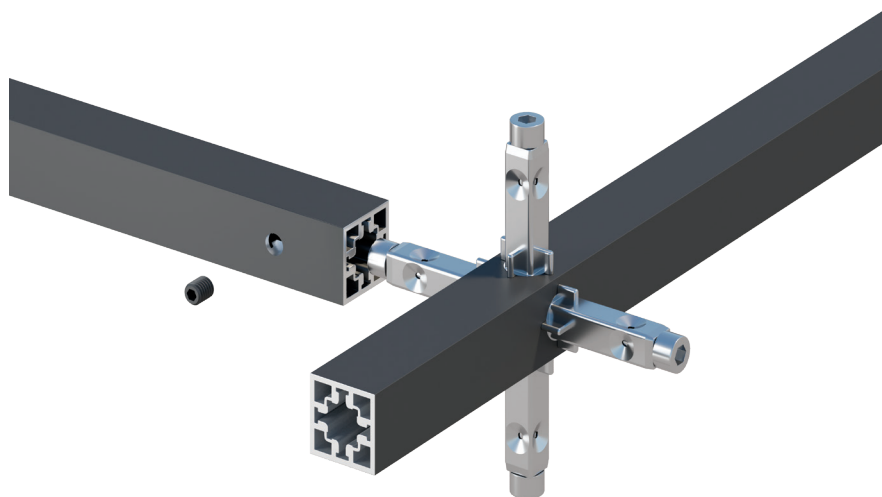
соединитель универсальный (скрытый)

| артикул | материал | отделка | упаковка, шт |
|------------|----------|---------|--------------|
| 82937.0091 | замак | цинк | 48 |

винт M5*35 для соединителя универсального

| артикул | материал | отделка | упаковка, шт |
|------------|----------|---------|--------------|
| 82939.0000 | сталь | цинк | 200 |

Рекомендуемое сочетание:



82792.0170
профиль 18*18мм базовый,
L=3000, отделка черная



70103/V05.0X006
винт M5x6, отделка черная

МАКМАРТ

components and mechanisms for furniture industries

Москва

тел.: +7 (495) 974-62-85,
974-62-86, 785-11-41,
785-11-45

факс: (495) 974-61-48

e-mail: contact@makmart.ru

www.makmart.com

www.makmart.ru

Логистический комплекс Наро-Фоминск
тел.: +7 (495) 974-62-86

Логистический комплекс Мытищи
тел.: +7 (495) 134-42-64, доб. 2

Логистический комплекс Юг
тел.: +7 (495) 134-42-64, доб. 1

Логистический комплекс Одинцово
тел.: +7 (495) 134-42-64, доб. 3

Логистический комплекс Химки
тел.: +7 (495) 134-42-64, доб. 4

Челябинск (ЛК)
тел.: +7 (351) 211-23-13

Красноярск (ЛК)
тел.: +7 (391) 234-70-20 (многоканальный)

Уфа (ЛК)
тел.: +7 (347) 216-55-48

Воронеж (ЛК)
тел.: +7 (473) 233-23-40

Набережные Челны (СК)
тел.: +7 (8552) 91-55-48

Санкт-Петербург
тел.: +7 (812) 606-68-55, 606-68-56, 606-68-57

Екатеринбург
тел.: +7 (343) 359-29-90, 359-29-93

Ростов-на-Дону
тел.: +7 (863) 201-73-48, 201-79-56,
201-81-82, 201-83-98

Новосибирск (ЛК)
тел.: +7 (383) 314-79-99, 314-88-58

Казань
тел.: +7 (843) 570-31-48, 570-31-78

Калининград
тел.: +7 (4012) 605-407

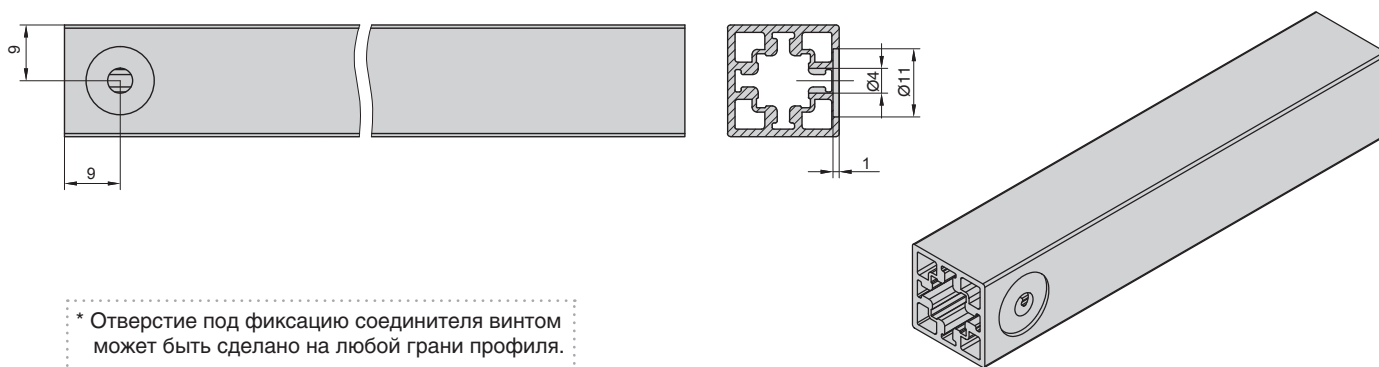
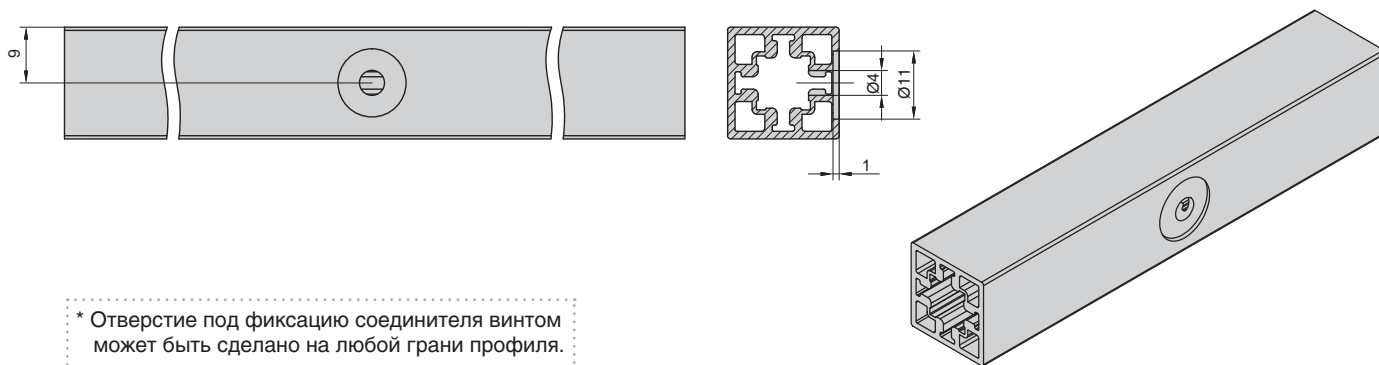
Республика Казахстан, г. Алматы
тел.: +7 (727) 321-22-08,
+7(701)538-18-75

Дилерская сеть:

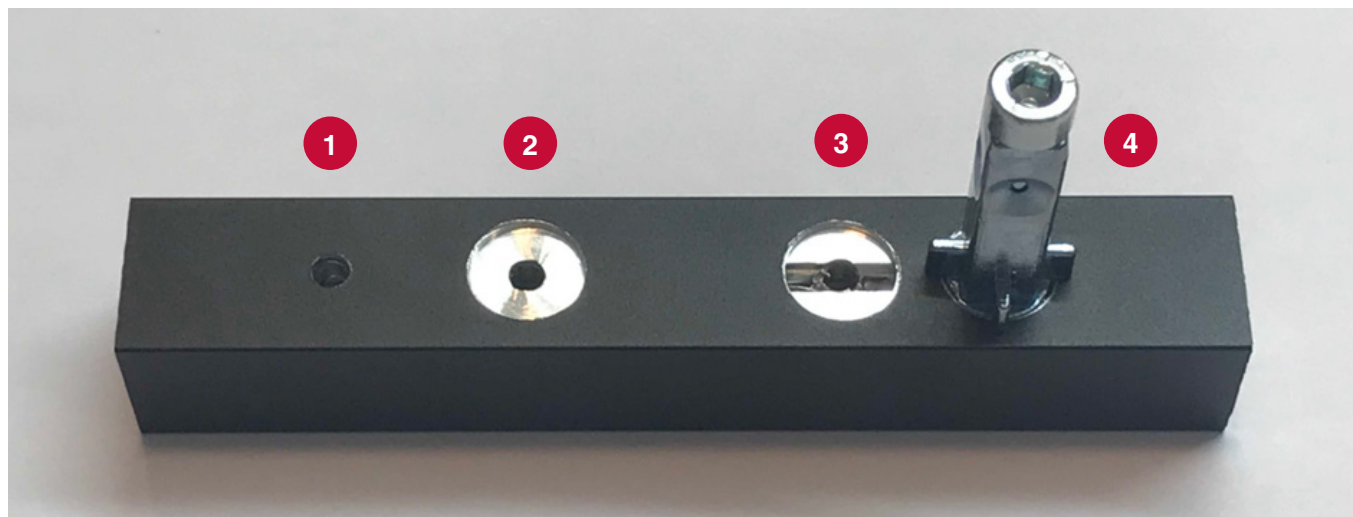
отсканируйте или кликните
на код, чтобы узнать телефон
дилера в Вашем регионе



СХЕМА ПРИСАДКИ ПРОФИЛЯ



ИНСТРУКЦИЯ ПО ПРИСАДКЕ И СБОРКЕ



Шаг 1

Сверлим в профиле отверстие диаметром 4,5 мм

Шаг 2

Фрезеруем в профиле отверстие диаметром 11 мм и глубиной 1 мм

Шаг 3

Позиционируем соединитель шипами вдоль оси профиля и пробиваем отверстие с помощью молотка

Шаг 4

Устанавливаем винт M5*35 в отверстие соединителя и вкручиваем винт в профиль

