

СИСТЕМА ТРАНСФОРМАЦИИ LUNCH TOP. МОНТАЖ.

ИНСТРУКЦИЯ ПО СБОРКЕ СИСТЕМА ТРАНСФОРМАЦИИ LUNCH TOP

Длина, мм
в сложенном положении 1800
в разложенном положении 3400

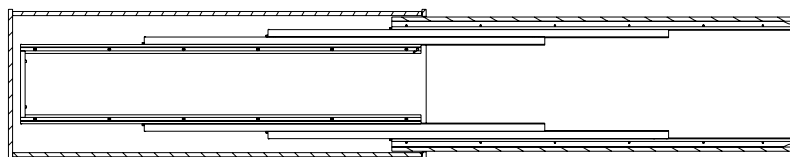
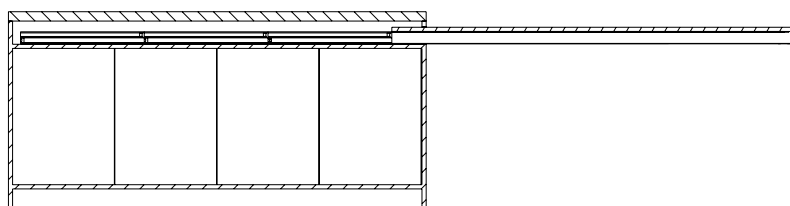
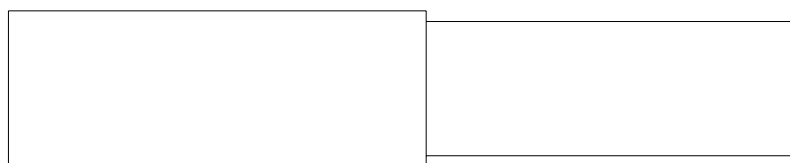
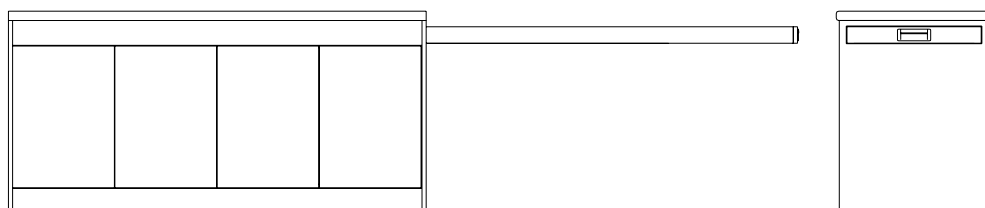
Ширина, мм 670

Высота, мм
общая 860
до выдвинутой поверхности 780

Вес, кг 20.6*

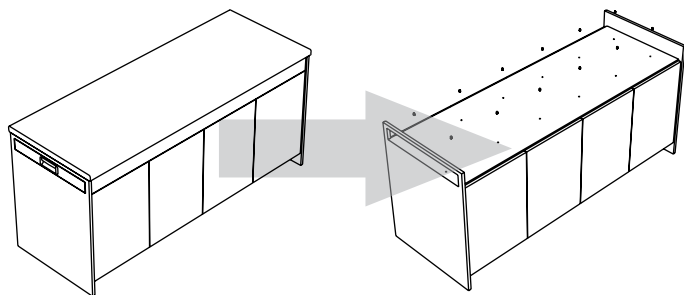
Допустимая статическая нагрузка, кг 50*

Отделка направляющих
анодированный алюминий

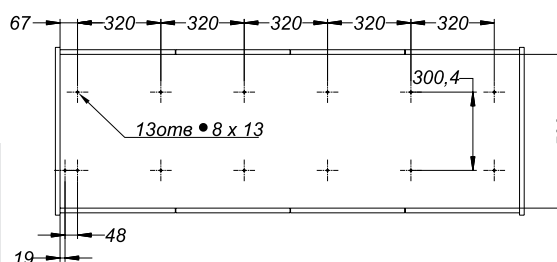
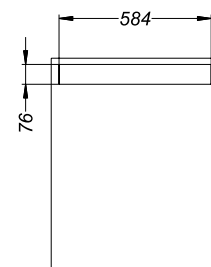
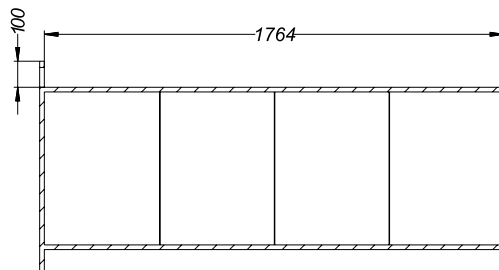


* Только для системы трансформации LUNCH TOP

1



Подготовить основание корпуса. Разметить и просверлить отверстия необходимой глубины для установки бусов.

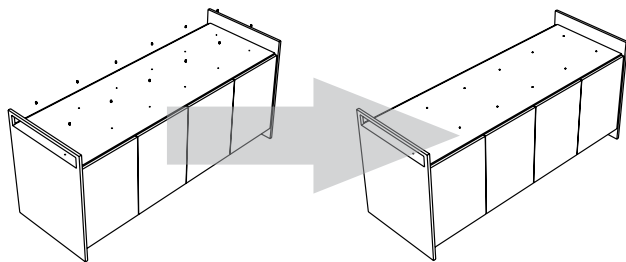


Инструмент и комплектующие:

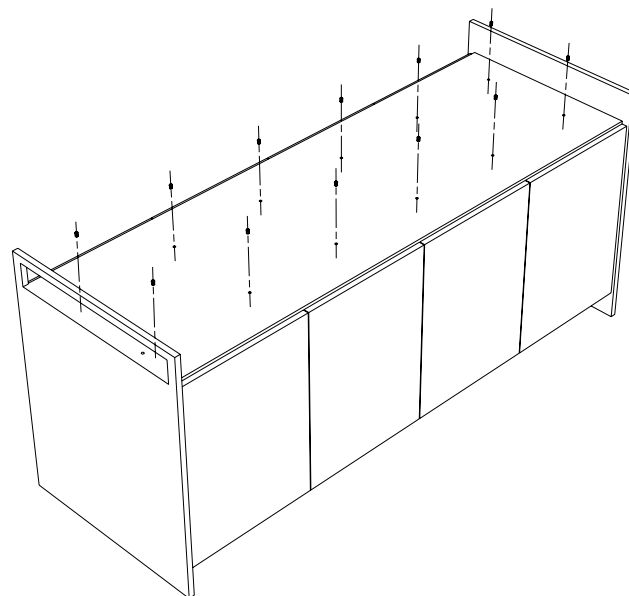


СИСТЕМА ТРАНСФОРМАЦИИ LUNCH TOP. МОНТАЖ.

2



Установить бусолы в подготовленные в корпусе отверстия.

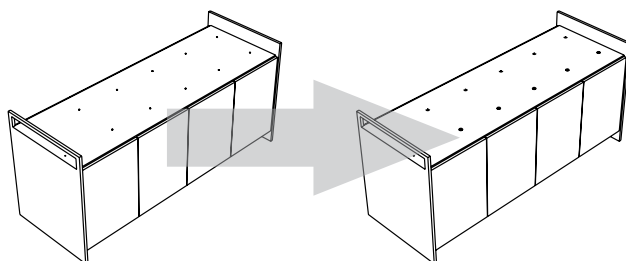


Инструмент и комплектующие:

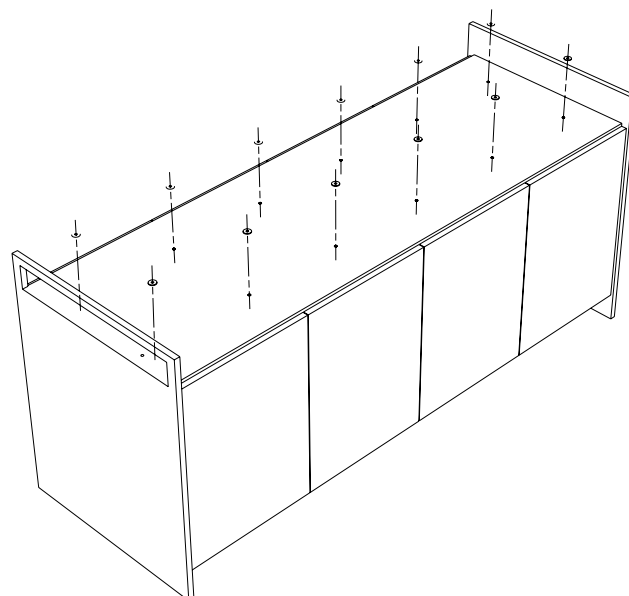


Бусолы - 12 шт.

3



Установить самоклеящиеся шайбы-прокладки.



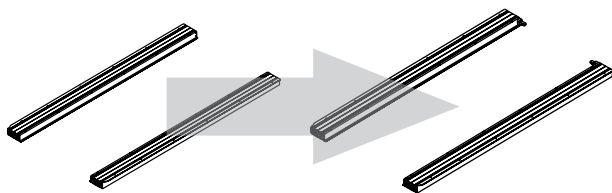
Инструмент и комплектующие:



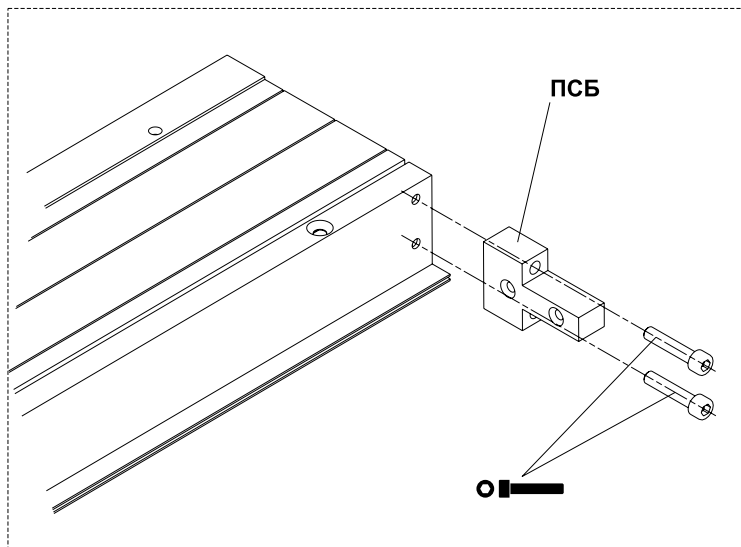
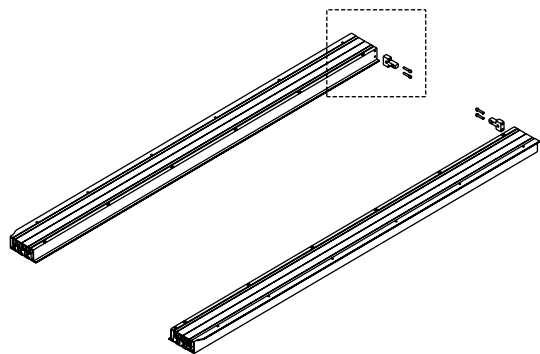
Шайба-прокладка - 12 шт.

СИСТЕМА ТРАНСФОРМАЦИИ LUNCH TOP. МОНТАЖ.

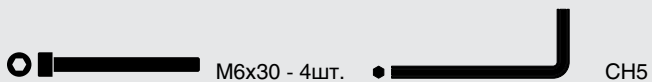
4



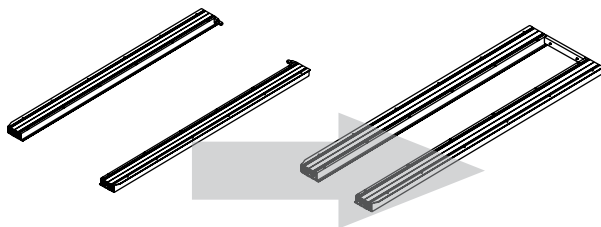
Установить пластиковые соединительные блоки (ПСБ) используя четыре болта М6х30 на направляющие при помощи ключа CH5.



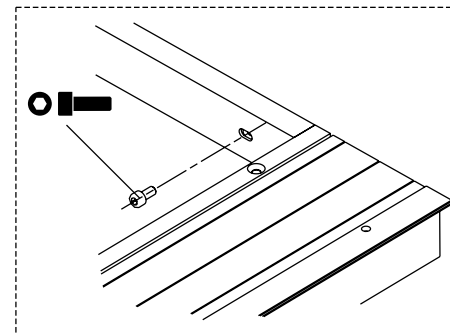
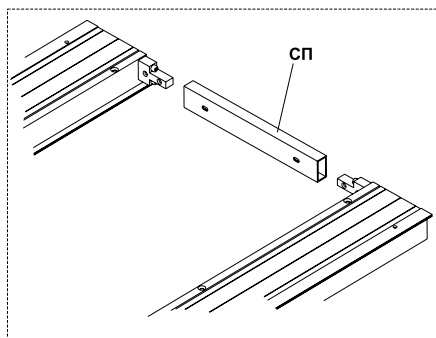
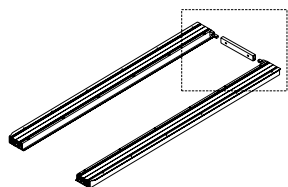
Инструмент и комплектующие:



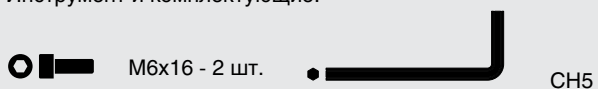
5



Установить соединительный профиль (СП) и закрепить его двумя болтами М6х16 при помощи ключа CH5.

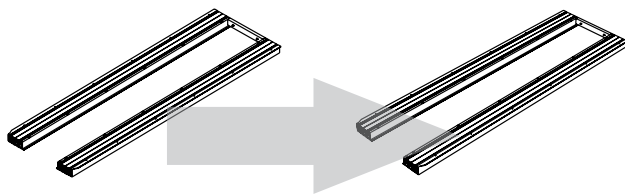


Инструмент и комплектующие:

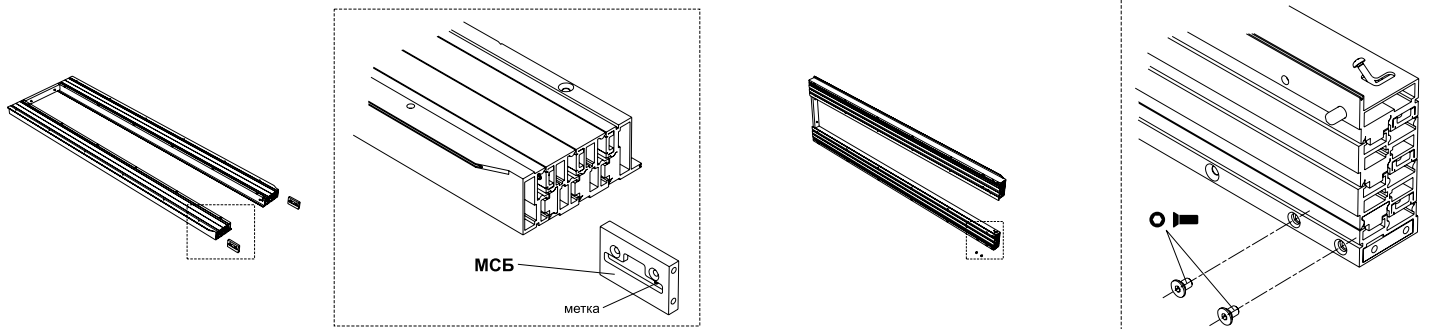


СИСТЕМА ТРАНСФОРМАЦИИ LUNCH TOP. МОНТАЖ.

6



Установить металлические соединительные блоки (МСБ) в направляющие. Закрепить четырьмя болтами М6х10 при помощи ключа СН4.



Инструмент и комплектующие:

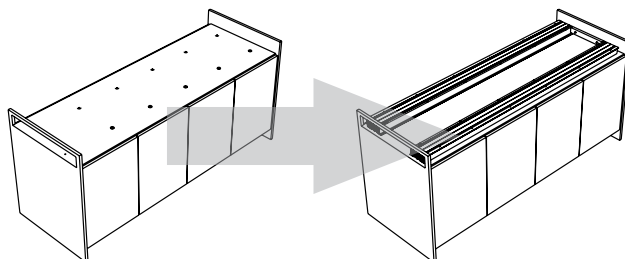


М6х10 - 2 шт.

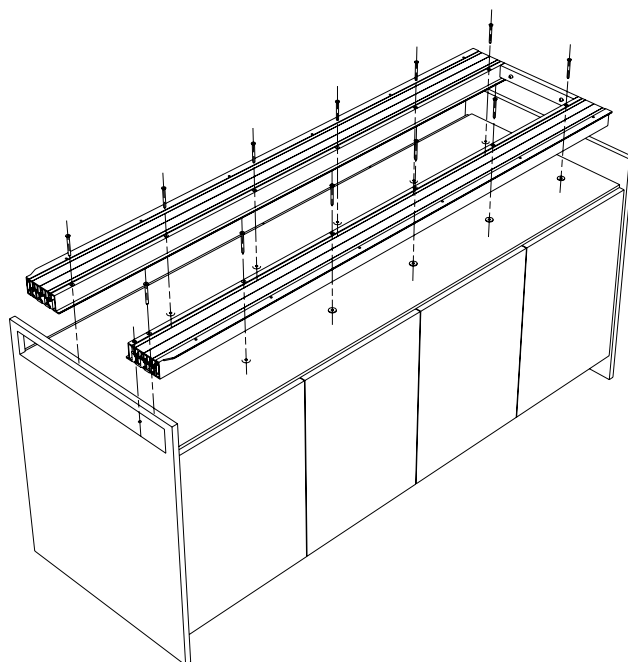


СН5

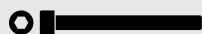
7



Установить полученную конструкцию в корпус и закрепить 12 (двенадцать) болтами М6х60 к основанию при помощи ключа СН5.



Инструмент и комплектующие:



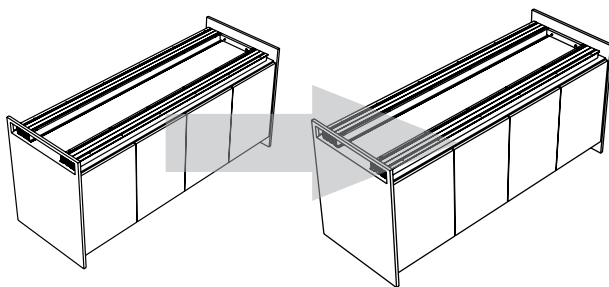
М6х60 - 12 шт.



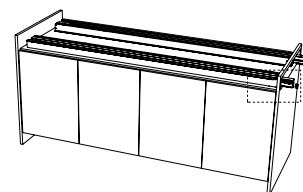
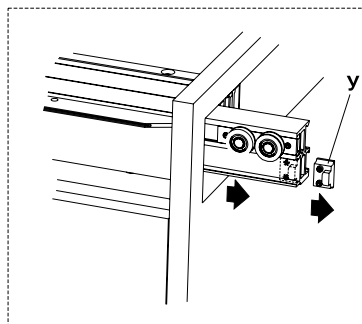
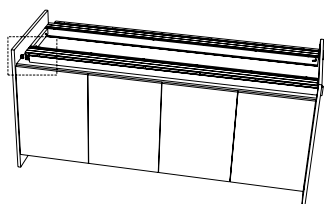
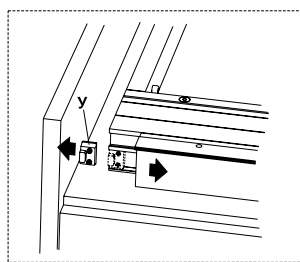
СН5

СИСТЕМА ТРАНСФОРМАЦИИ LUNCH TOP. МОНТАЖ.

8



Сдвинуть внешние направляющие (слева и справа) вперед таким образом, чтобы обеспечить доступ к задним упорам (У). Ослабить штифты удерживающие упоры на направляющих и снять их. Подобным образом снять передние упоры с тех же направляющих, предварительно выдвинув их вперед. Использовать ключ CH2,5

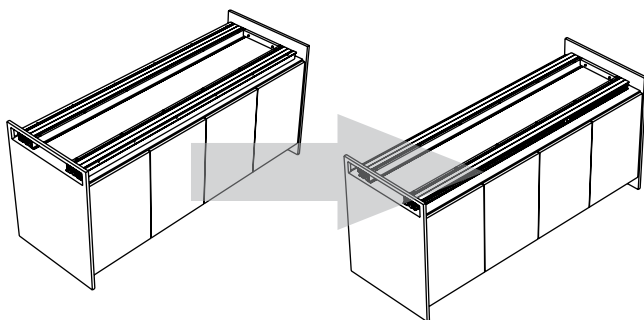


Инструмент и комплектующие:

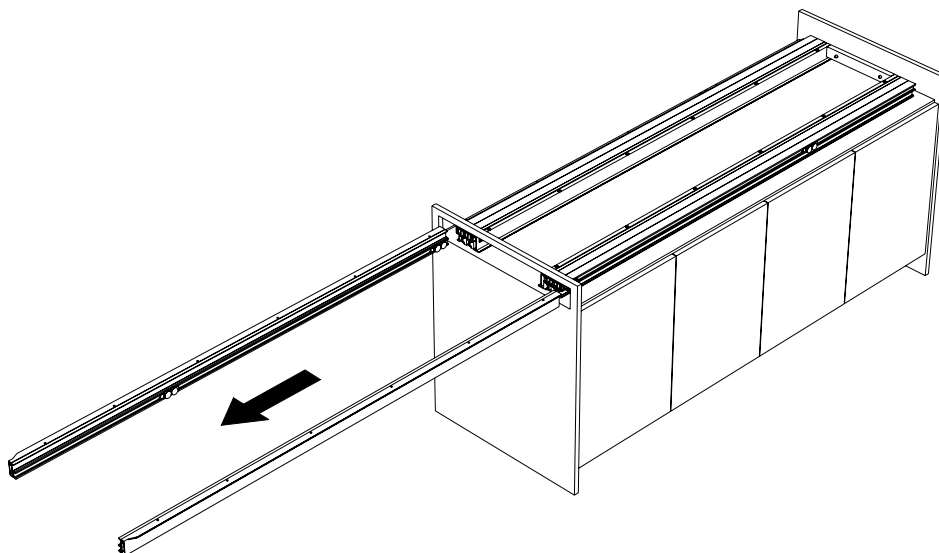


CH2,5

9

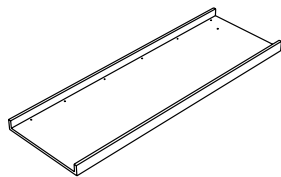


Снять левую и правую внешние направляющие.

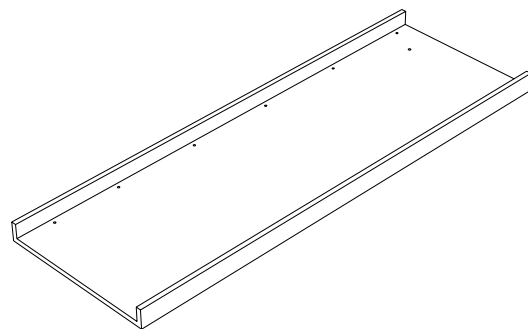
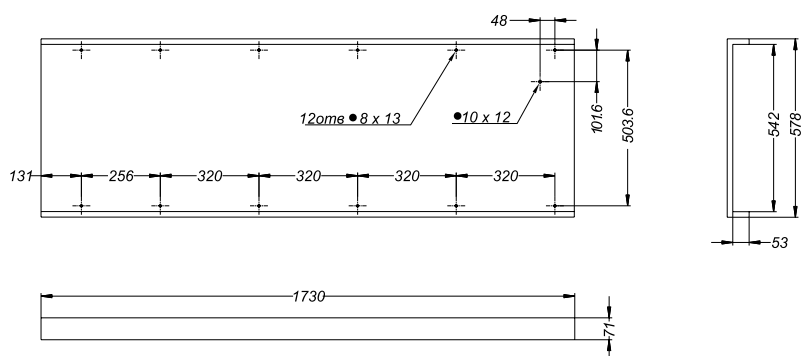


СИСТЕМА ТРАНСФОРМАЦИИ LUNCH TOP. МОНТАЖ.

10



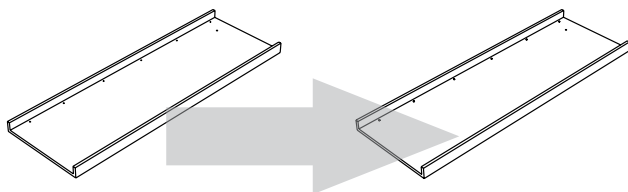
Разметить столешницу согласно чертежу.
Просверлить отверстия необходимой глубины для
установки бусол.



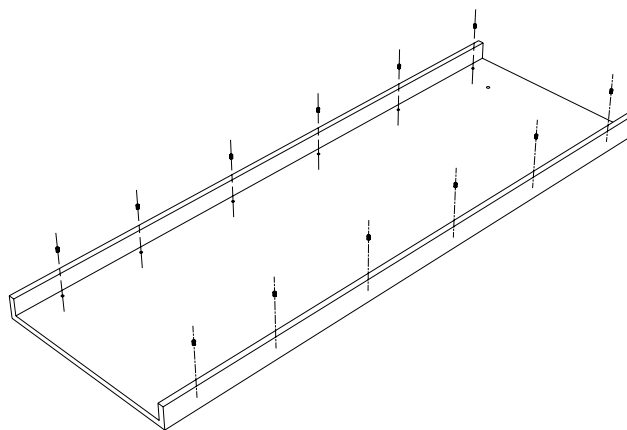
Инструмент и комплектующие:



11



Установить бусолы в столешницу в подготовленные
отверстия.



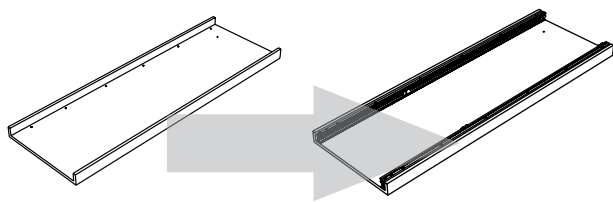
Инструмент и комплектующие:



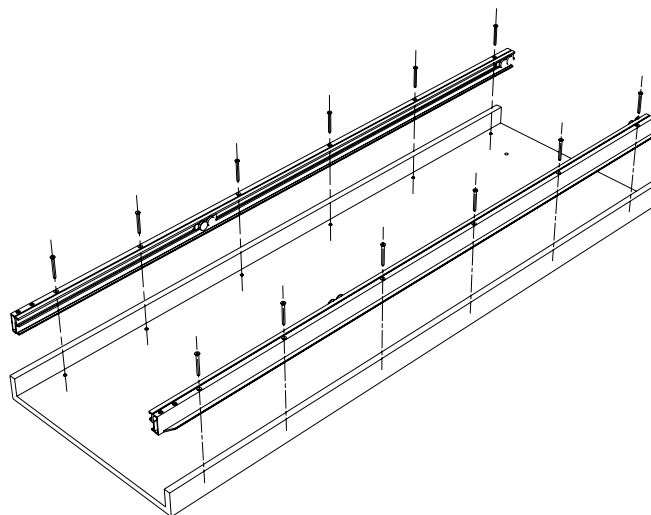
Бусолы - 12 шт.

СИСТЕМА ТРАНСФОРМАЦИИ LUNCH TOP. МОНТАЖ.

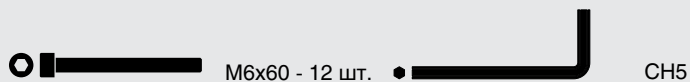
12



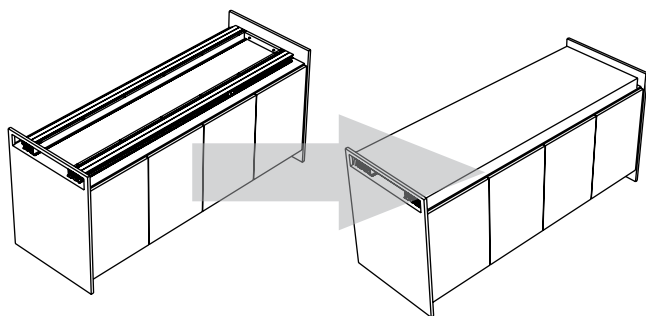
Установить снятые ранее направляющие и закрепить 12 (двенадцать) болтами М6х60 к столешнице при помощи ключа CH5.



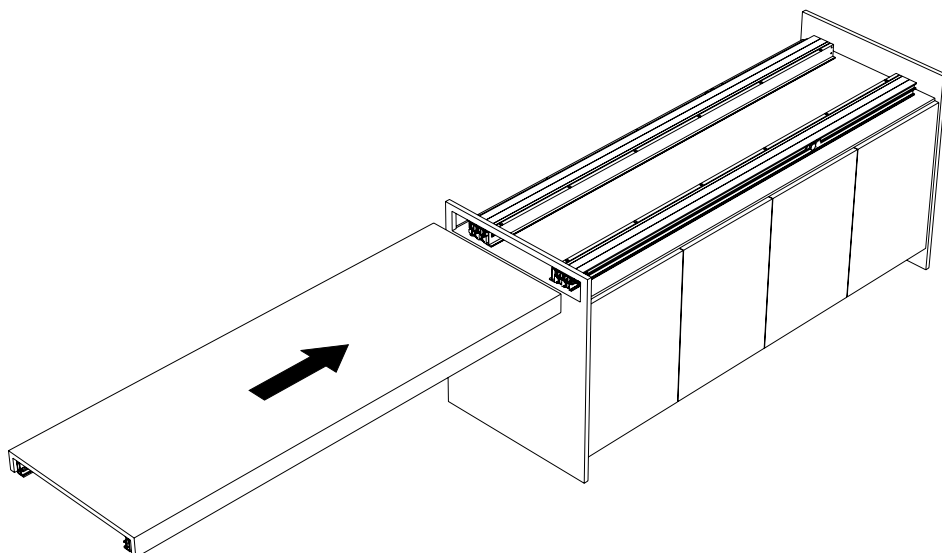
Инструмент и комплектующие:



13

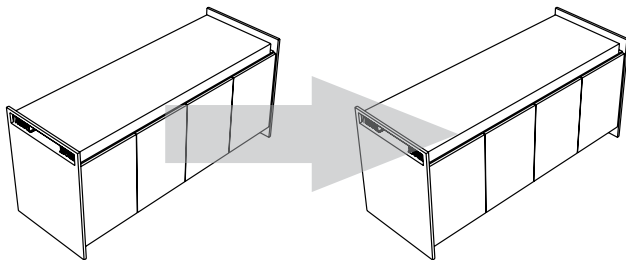


Установить столешницу с направляющими в корпус.

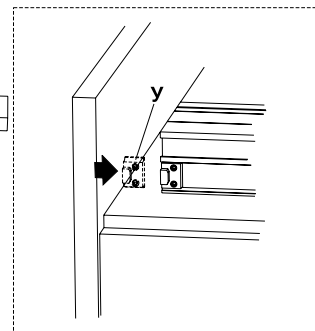
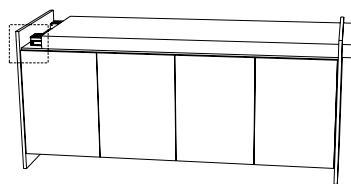
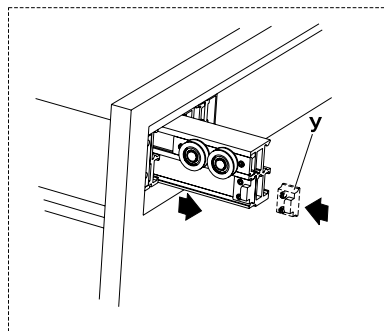
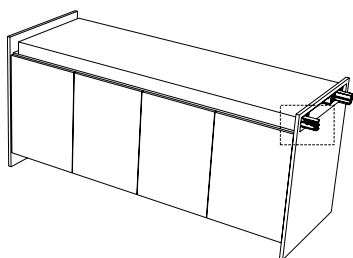


СИСТЕМА ТРАНСФОРМАЦИИ LUNCH TOP. МОНТАЖ.

14



Установить упоры на внутренние направляющие проделав в обратном порядке операцию 2.08

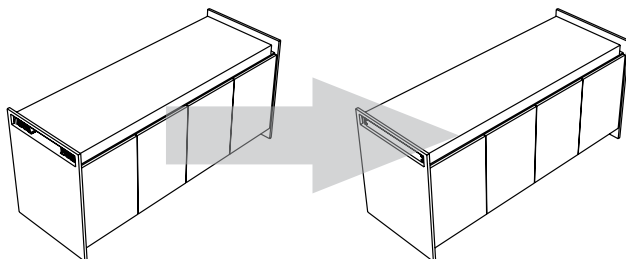


Инструмент и комплектующие:

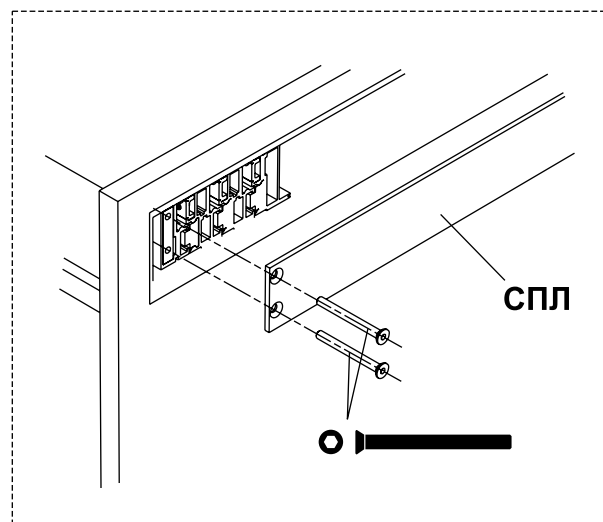
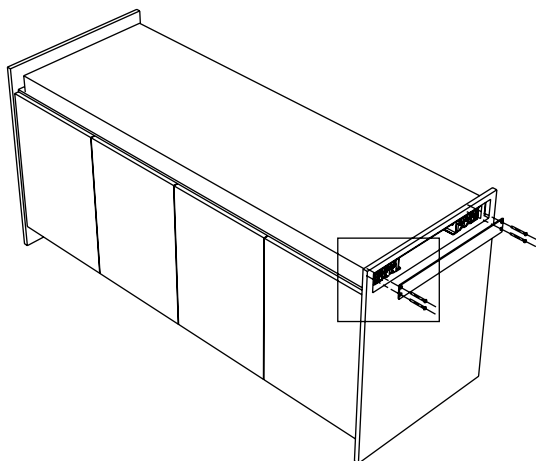


CH2,5

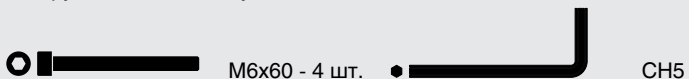
15



Установить соединительную планку (СПЛ) на направляющие и зафиксировать ее четырьмя болтами M6x60, используя ключ CH5.



Инструмент и комплектующие:

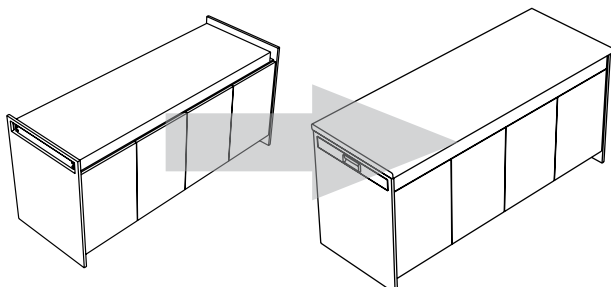


M6x60 - 4 шт.

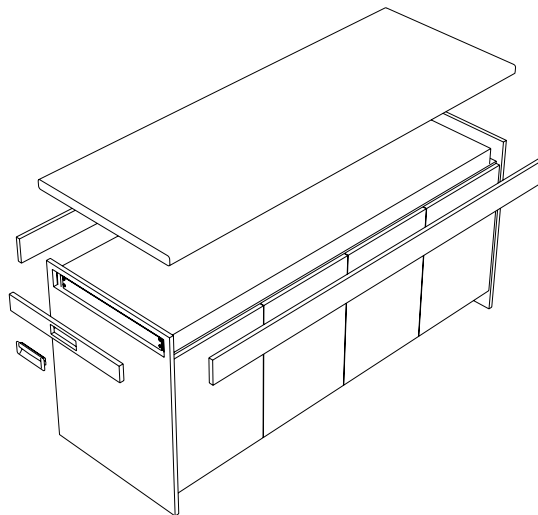
CH5

СИСТЕМА ТРАНСФОРМАЦИИ LUNCH TOP. МОНТАЖ.

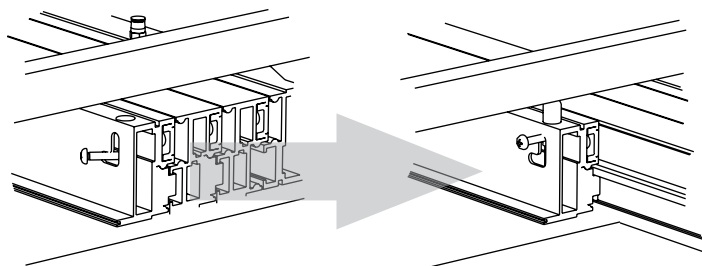
16



Установить оставшиеся части корпуса



17



Стопорный механизм - ОТКРЫТО

Стопорный механизм - ЗАКРЫТО

