

МАКМАРТ

МЕТАБОКСЫ INNER ГЛУБИНОЙ 300 ММ



МАКМАРТ

components and mechanisms for furniture industries

Москва

тел: +7 (495) 974-62-85,
974-62-86, 785-11-41,
785-11-45

факс: (495) 974-61-48

e-mail: contact@makmart.ru

www.makmart.com

www.makmart.ru

Логистический комплекс Наро-Фоминск
тел.: +7 (495) 974-62-86

Логистический комплекс Мытищи
тел.: +7 (495) 134-42-64, доб. 2

Логистический комплекс Юг
тел.: +7 (495) 134-42-64, доб. 1

Логистический комплекс Одинцово
тел.: +7 (495) 134-42-64, доб. 3

Логистический комплекс Химки
тел.: +7 (495) 134-42-64, доб. 4

Челябинск (ЛК)
тел.: +7 (351) 211-23-13

Красноярск (ЛК)
тел.: +7 (391) 234-70-20 (многоканальный)

Уфа (ЛК)
тел.: +7 (347) 216-55-48

Воронеж (ЛК)
тел.: +7 (473) 233-23-40

Набережные Челны (СК)
тел.: +7 (8552) 91-55-48

Санкт-Петербург
тел.: +7 (812) 606-68-55, 606-68-56, 606-68-57

Екатеринбург
тел.: +7 (343) 359-29-90, 359-29-93

Ростов-на-Дону
тел: +7 (863) 201-73-48, 201-79-56,
201-81-82, 201-83-98

Новосибирск (ЛК)
тел: +7 (383) 314-79-99, 314-88-58

Казань
тел: +7 (843) 570-31-48 , 570-31-78

Калининград
тел: +7 (4012) 605-407

Республика Казахстан, г. Алматы
тел.: +7 (727) 321-22-08,
+7(701)538-18-75

Дилерская сеть:

отсканируйте или кликните
на код, чтобы узнать телефон
дилера в Вашем регионе



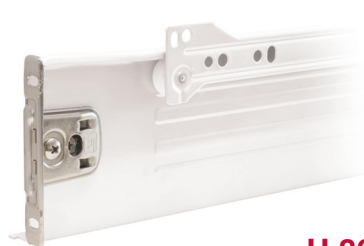
ОБЩАЯ ТЕХНИЧЕСКАЯ ИНФОРМАЦИЯ

нагрузка на направляющие **25 кг**

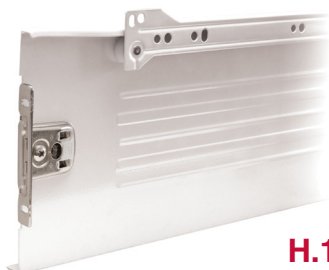
роликовые направляющие частичного выдвижения

отделка
серый металлик

отделка
белая



H.86



H.150

Основные характеристики:

- Крепление фасада предустановленно
- Толщина стали 1,2 мм
- Эпоксидное покрытие
- Нагрузка 25 кг
- Открывание с двойной фиксацией
- Эффект автоматического закрывания
- Регулировка фасада по вертикали ± 1 мм
- Регулировка фасада по горизонтали ± 2 мм

Схема присадки направляющих

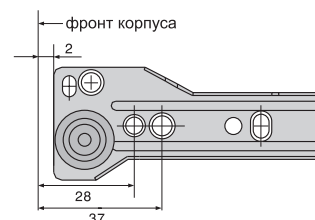
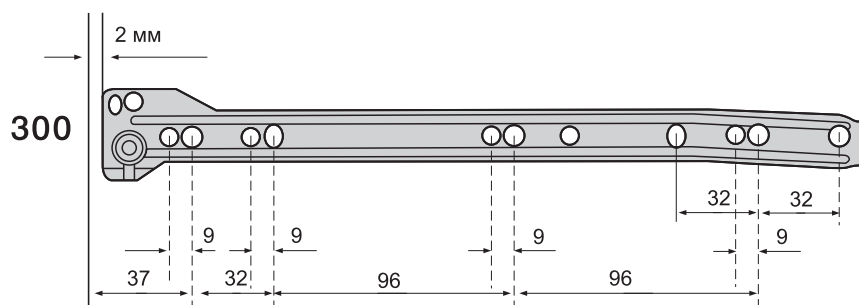
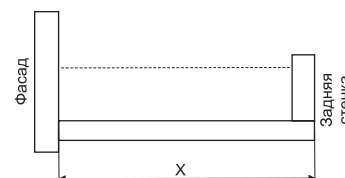
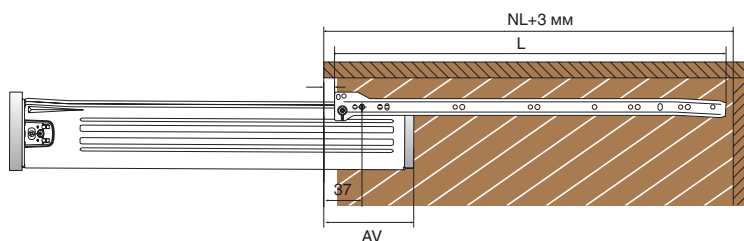
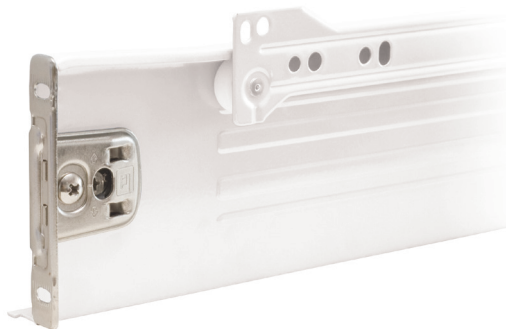


Таблица соответствия потери при выдвижении и длины направляющей

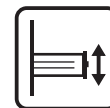


NL	300
AV	84
X	298






! Крепления фасада входят в комплект




H.86

Дополнительный выбор:

 крышка декоративная (левая/правая)
упаковка: 100 шт.

Дополнительный выбор:

 крышка декоративная (левая/правая)
упаковка: 100 шт.



отделка

серый металлик

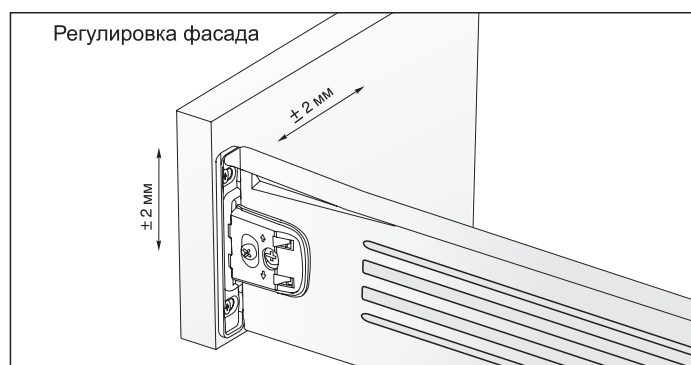
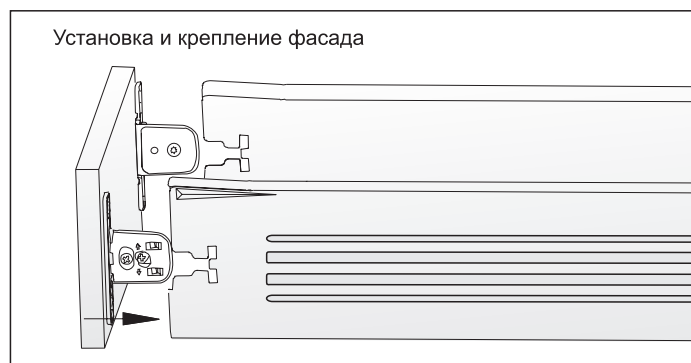
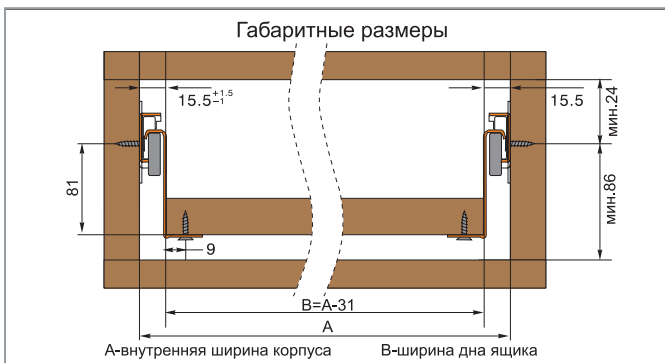
артикул	NL, мм	материал	упаковка
INN.086.300.GM	300	сталь 1,2 мм	10 комплектов



отделка

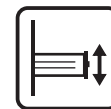
белая

артикул	NL, мм	материал	упаковка
INN.086.300.WH	300	сталь 1,2 мм	10 комплектов






! Крепления фасада входят в комплект




H.150

Дополнительный выбор:

 крышка декоративная (левая/правая)
упаковка: 100 шт.

Дополнительный выбор:

 крышка декоративная (левая/правая)
упаковка: 100 шт.



отделка

серый металлик



отделка

белая

артикул	NL, мм	материал	упаковка
INN.150.300.GM	300	сталь 1,2 мм	10 комплектов

артикул	NL, мм	материал	упаковка
INN.150.300.WH	300	сталь 1,2 мм	10 комплектов

