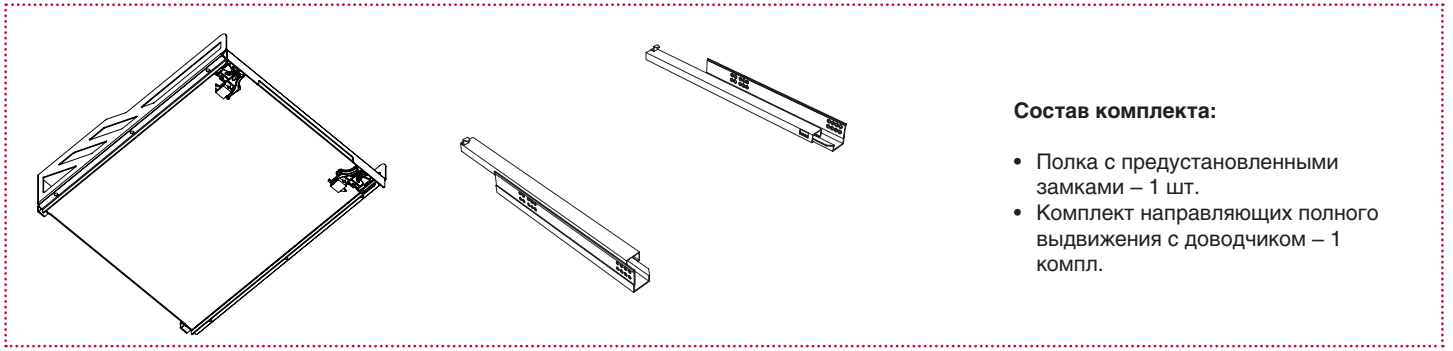


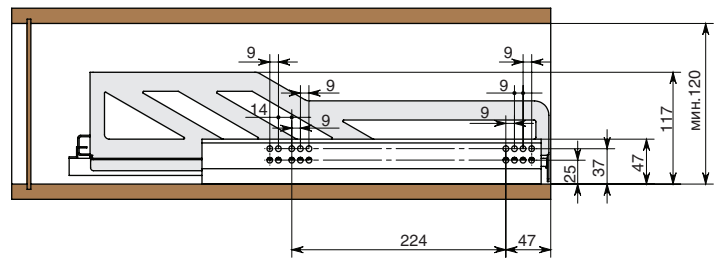
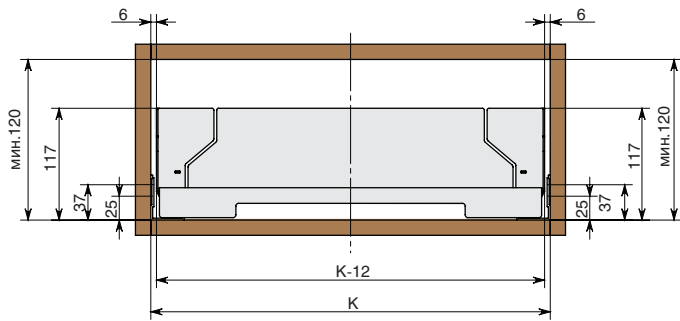
Общая техническая информация



Состав комплекта:

- Полка с предустановленными замками – 1 шт.
- Комплект направляющих полного выдвижения с доводчиком – 1 компл.

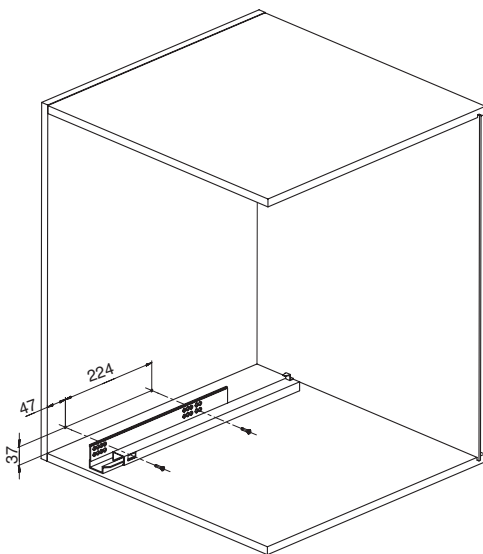
Монтажные размеры полки и корпуса



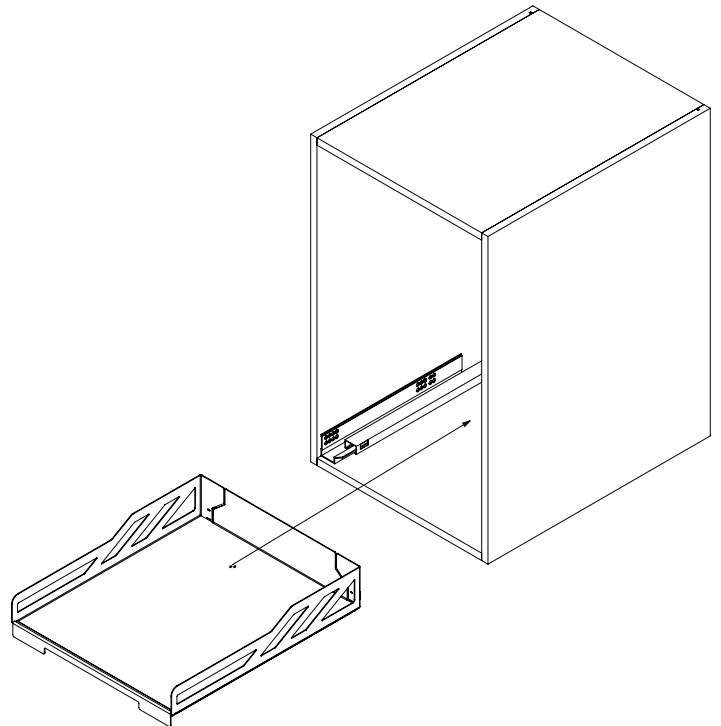
K - внутренний размер каркаса / габаритный размер полки с направляющими

артикул	ширина каркаса	толщина каркаса, мм	K, мм
PBX.02.450.7016	450	16	418
PBX.02.600.7016	600	16	568

ШАГ 1. Присаживаем направляющие на боковые стенки каркаса



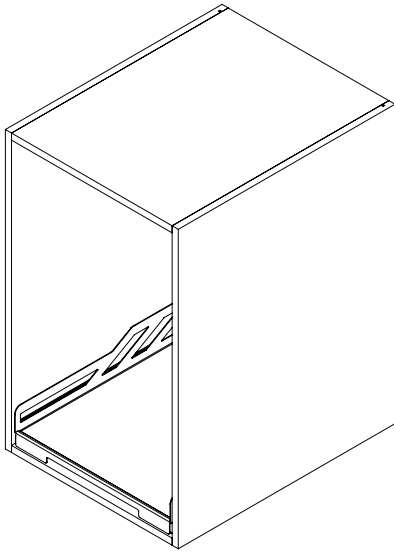
ШАГ 2. На установленные направляющие монтируем полку.



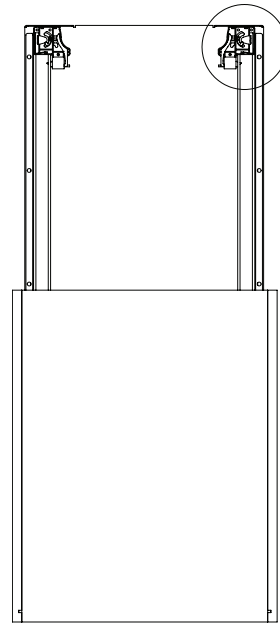
Важно!
После характерного щелчка полка считается правильно установленной.



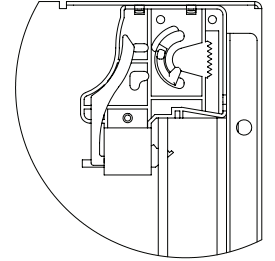
ШАГ 3. Полка установлена, когда замки зафиксировались на направляющей



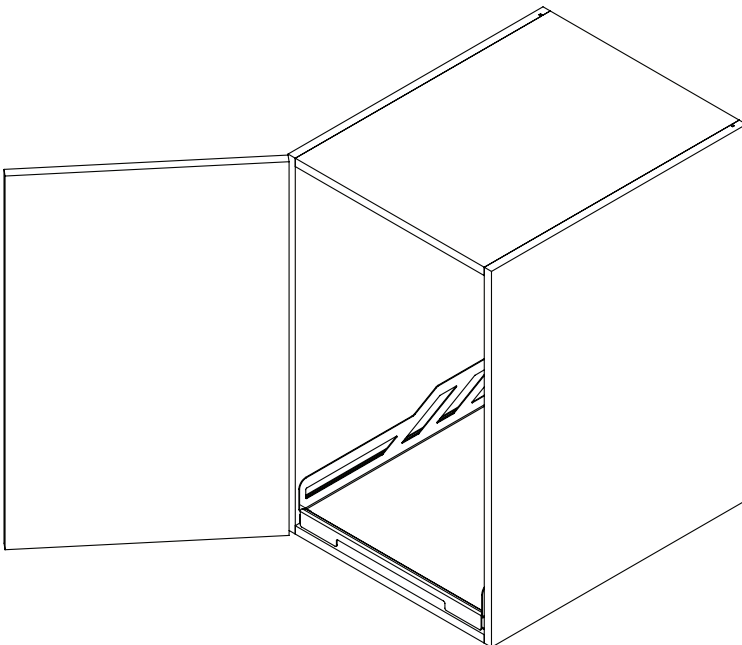
ШАГ 4. При помощи замков при необходимости можно провести регулировку полки по высоте.



0+4 (регулировка по высоте за счет перемещения бегунка на замке)



Установка полки за распашной фасад



При установке полки за распашной фасад мы рекомендуем использовать петли 155° «нулевого вхождения» .

Если необходимо установить петли с доводчиком, рекомендуется использовать следующую модель петли:
арт.С2АКАЕ9 Петля 155° угловая с доводчиком

Если необходимо установить петли без доводчика, рекомендуется использовать следующую модель петли:
арт. С2АFA99 Петля 165° угловая

