

МАКМАРТ

IR - ДАТЧИК ОТКРЫВАНИЯ ФАСАДА ВРЕЗНОЙ,
60 ВТ/12В, 120 ВТ/24В



МАКМАРТ

components and mechanisms for furniture industries

Москва

тел: +7 (495) 974-62-85,
974-62-86, 785-11-41,
785-11-45

факс: (495) 974-61-48

e-mail: contact@makmart.ru

www.makmart.com

www.makmart.ru

Логистический комплекс Наро-Фоминск
тел: +7 (495) 974-62-86

Логистический комплекс Мытищи
тел: +7 (495) 134-42-64, доб. 2

Логистический комплекс Юг
тел.: +7 (495) 134-42-64, доб. 1

Логистический комплекс Одинцово
тел: +7 (495) 134-42-64, доб. 3

Челябинск (ЛК)
тел.: +7 (351) 211-23-13

Красноярск (ЛК)
тел.: +7 (391) 234-70-20 (многоканальный)

Уфа (ЛК)
тел.: +7 (347) 216-55-48

Воронеж (ЛК)
тел.: +7 (473) 233-23-40

Санкт-Петербург
тел: +7 (812) 606-68-55, 606-68-56,
606-68-57

Екатеринбург (ЛК)
тел: +7 (343) 359-29-90, 359-29-93

Ростов-на-Дону
тел: +7 (863) 201-73-48, 201-79-56,
201-81-82, 201-83-98

Новосибирск (ЛК)
тел: +7 (383) 314-79-99, 314-88-58

Казань
тел: +7 (843) 212-07-45, 212-07-46
Калининград
тел: +7 (4012) 605-407

Республика Казахстан, г. Алматы
тел.: +7 (727) 321-22-08,
+7(701)538-18-75

Дилерская сеть:

отсканируйте или кликните
на код, чтобы узнать телефон
дилера в Вашем регионе



Представляем обновлённую серию датчиков открывания фасада с увеличенной мощностью нагрузки.

Сенсорный IR – датчик открывания фасада включает и выключает светильники, находящиеся внутри каркасов. При открывании фасада сенсор реагирует на движение и включается свет, при закрывании фасада свет выключается.

Датчик предназначен для источников света с рабочим напряжением 12 В и 24 В, устанавливается после источника питания. Максимальная мощность подключаемых источников света 60 Вт при 12 В подключении и 120 Вт при 24 В.

Вариант установки – врезной. Расстояние между ИК – датчиком и внутренней стороной двери должно составлять от 2 до 80 мм (в зависимости от вида поверхности). Для лучшего отражения ИК – сигнала от черных поверхностей наклейте на дверь небольшой отражающий элемент.



Комплектация выключателя:

- электронный блок с 2 проводами по 1500мм 1 шт.
- ИК – датчик сенсорный врезной с проводом 2000 мм 1 шт.
- блок распределительный 1 шт.
- руководство по эксплуатации 1 шт.



комплекты упакованы

Артикул	HW.005.027.Black
Рабочее напряжение, В	12/24
Максимальная мощность, Вт	60/120
Кол-во выключателей (шт)	1 (IR)
Класс пылевлагозащиты	IP20
Выключатель	на преграду (IR)
Вариант установки	врезной
Тип коннектора	813
Количество в упаковке, шт	1

ГАБАРИТНЫЕ РАЗМЕРЫ

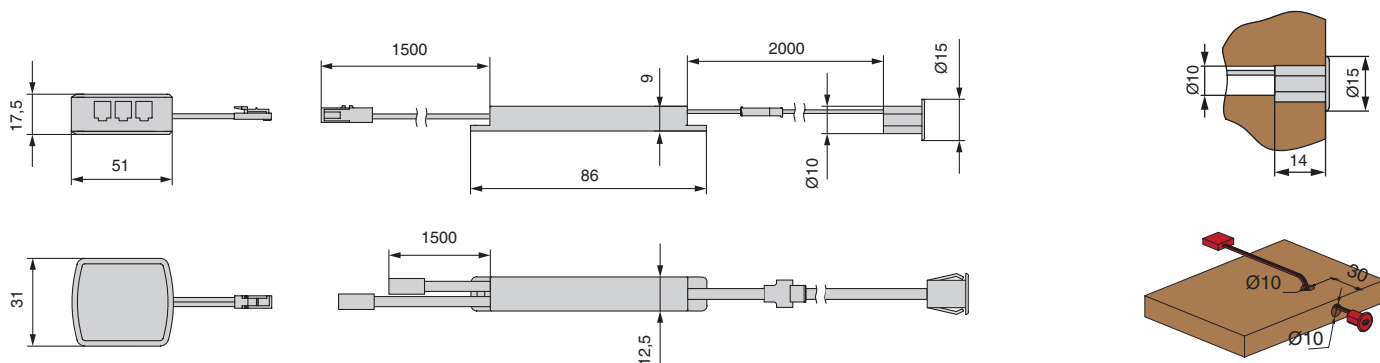


Рис.1



РЕКОМЕНДАЦИИ ПО ПОДКЛЮЧЕНИЮ СВЕТОДИОДНЫХ СВЕТИЛЬНИКОВ

- Распакуйте датчик и проверьте комплектацию.
- Подготовьте отверстие D=10 мм для вывода провода с коннектором на рабочей поверхности.
- Установите датчик (Рис.1).
- Соедините источник питания постоянного напряжения 12В/24В с датчиком (Рис.2).
- Подключите источник питания к сети 220В, 50Гц.

! Обращаем Ваше внимание на необходимость обязательного соблюдения полярности при подключении проводов.

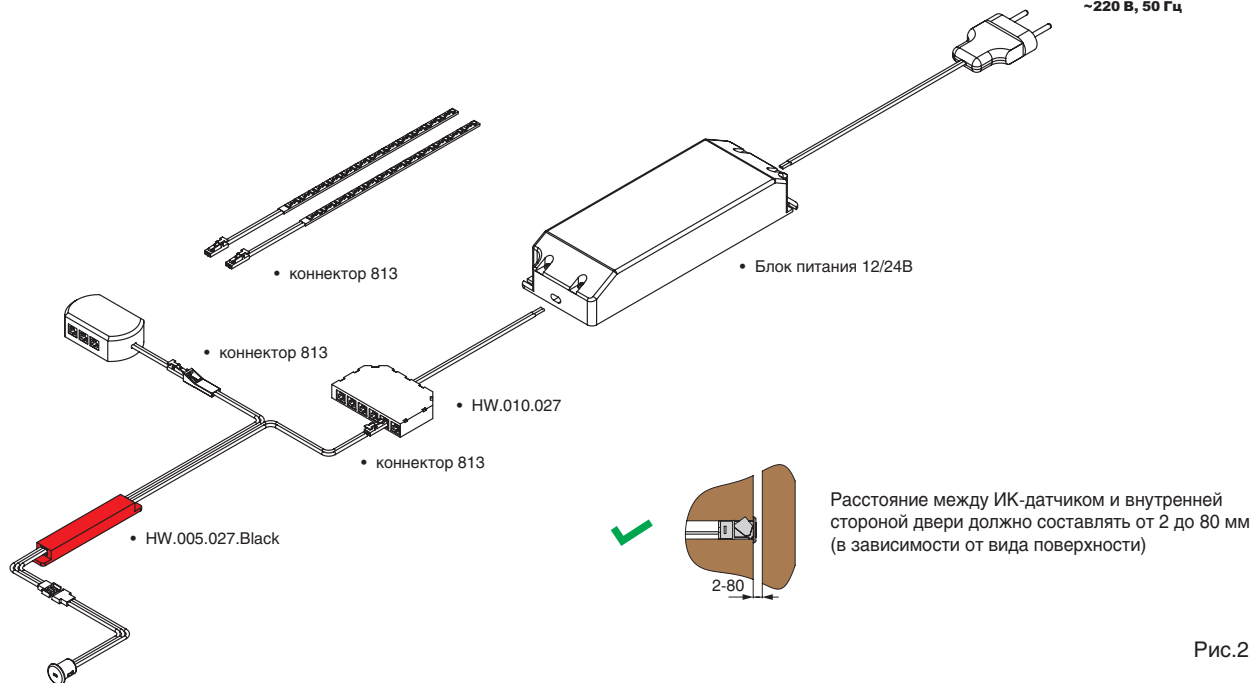


Рис.2

ВОЗМОЖНЫЕ НЕИСПРАВНОСТИ И МЕТОДЫ ИХ УСТРАНЕНИЯ

Неисправность	Причина неисправности	Метод устранения
Датчик не работает	Нет напряжения 12В/24В на входе датчика.	Проверьте исправность блока питания и наличие сетевого напряжения.
	Не работает подключенный к датчику источник света.	Убедитесь в исправности источника света, подключив его напрямую к блоку питания.
	Неправильная полярность подключения.	1. Проверьте соответствие выполненного подкл. приведенной схеме. 2. Проверьте полярность мультиметром.
	Нет контакта в соединениях.	Проверьте все подключения, устраните неисправность.
Источник света работает, но датчик не реагирует на препятствие	Неправильно установ. датчик	Выполните установку в соответствии с приведенными рекомендациями.
	Неправильная полярность подключения.	1. Проверьте соответствие выполненного подкл. приведенной схеме. 2. Проверьте полярность мультиметром.

АКСЕССУАРЫ



HW.010.028

Блок распредел. L806-6, 12В/24В, 7А, для конн. L813 на 6 парал. подключ., с каб.200 мм для источника пит. постоян. напряжения



HW.010.024

переходник L100 мм с коннектора L822 на коннектор L813



M-CON08.200.083

кон. сетевой, для LED лент шир. 8 мм, с пров. 2 м. и кон. L813, 12В/24В, max. 3А



HW.010.029

пров. соединительный 2x0.34 мм, 2000 мм с коннектором L813

