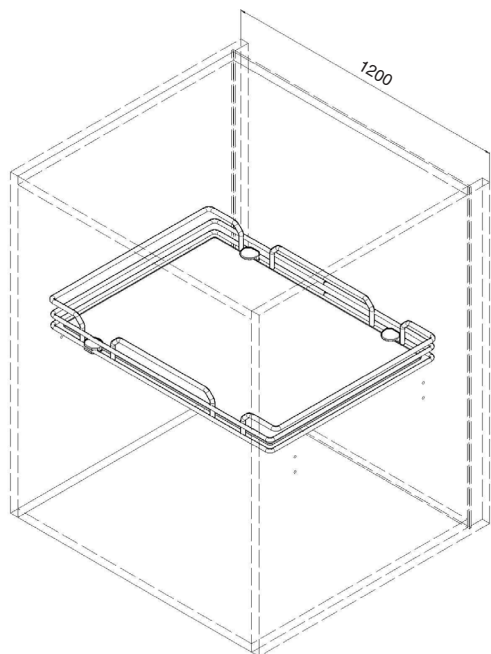


# ИНСТРУКЦИЯ ПО МОНТАЖУ

## ПОЛКА С БОРТИКОМ В БАЗУ 1200 С АЛЮМИНЕВОЙ РАМКОЙ ПОД СТЕКЛО, ОТДЕЛКА ХРОМ

**!** Внимание: перед началом установки данного продукта внимательно прочитайте инструкцию

### ОБЩАЯ ИНФОРМАЦИЯ



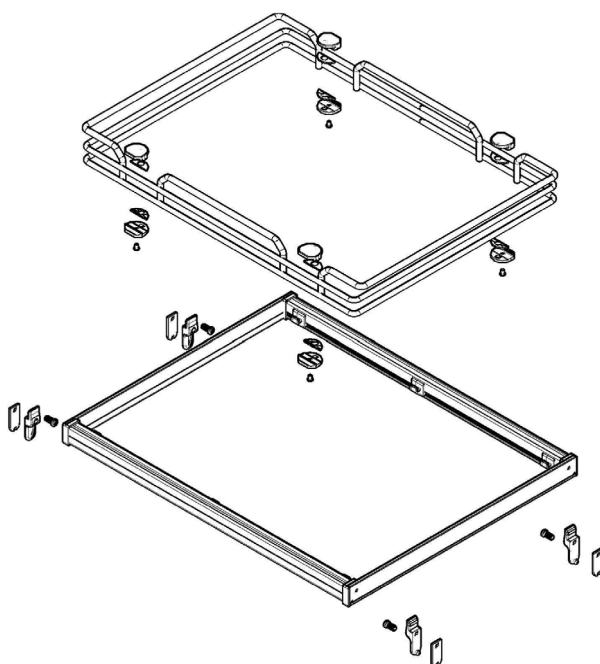
408R/120-45CM

Таблица габаритов стеклянной вставки

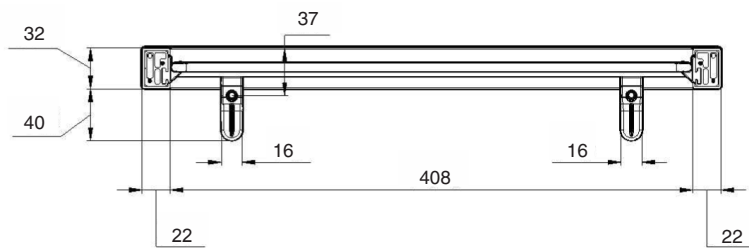
артикул	размер стекла*, мм
408R/120-45CM	1104x370

\* Стекло в комплект не входит

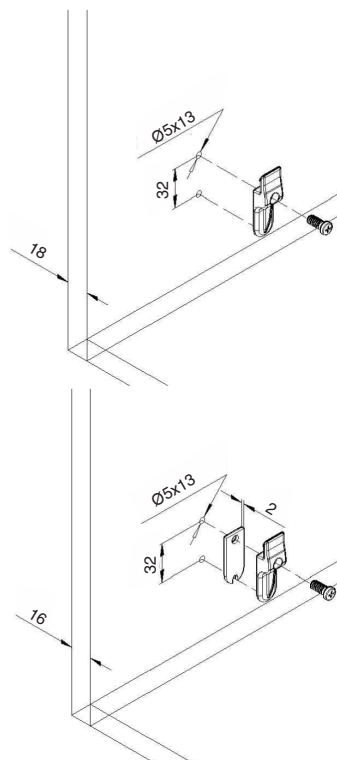
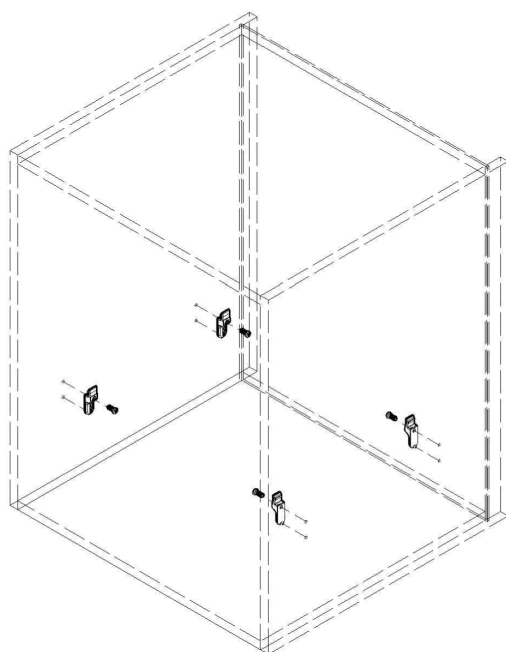
### 1 ОБЩИЙ ВИД СОСТАВА КОМПЛЕКТА



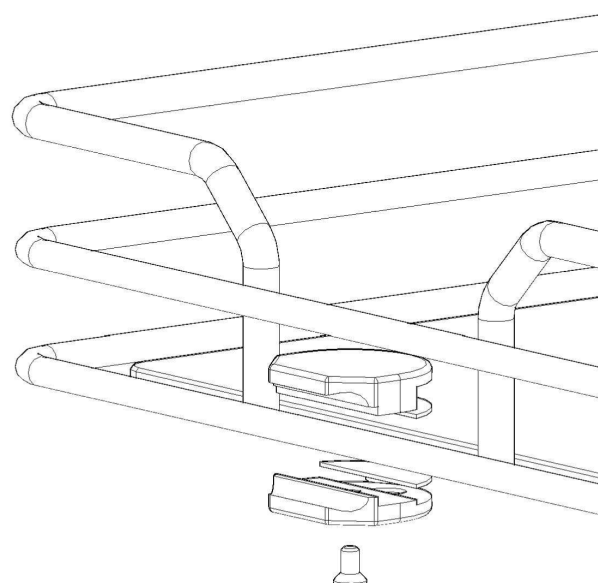
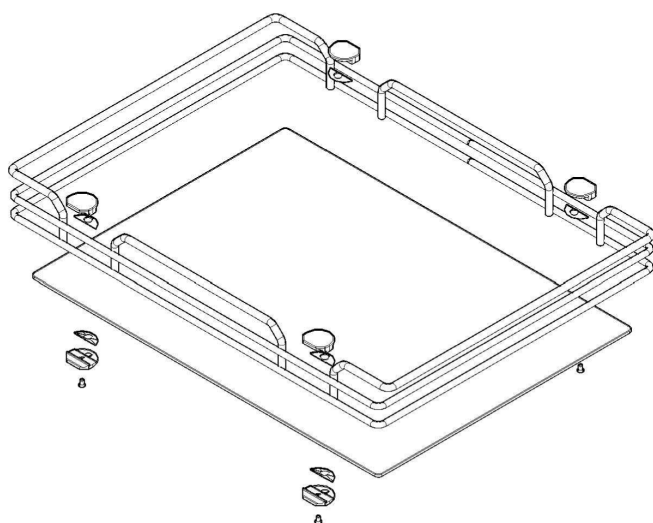
## 2 ПРИСАДОЧНЫЕ РАЗМЕРЫ



## 3 УСТАНОВКА КРЕПЛЕНИЙ ПОЛКИ НА БОКОВУЮ ПАНЕЛЬ КАРКАСА



## 4 ФИКСАЦИЯ ВСТАВКИ К ПОЛКЕ



**5** ОКОНЧАТЕЛЬНЫЙ МОНТАЖ ПОЛКИ (ПОСЛЕДОВАТЕЛЬНОСТЬ УСТАНОВКИ)

