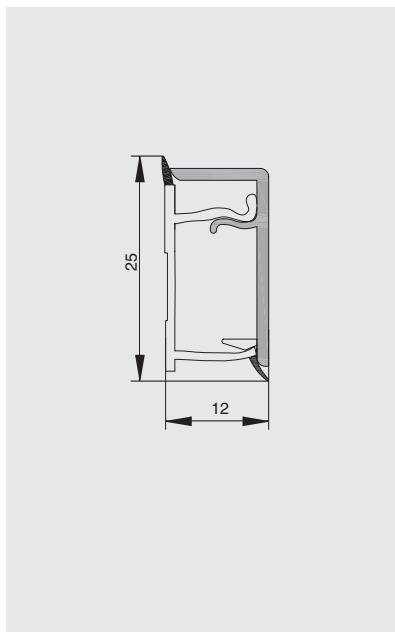


## БОРТИК ПРЯМОУГОЛЬНЫЙ Н.25 АА.201

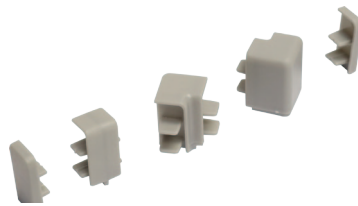


арт.АА.201.305.01Р  
бортик прямоугольный Н.25



артикул	длина, мм	материал	отделка	упаковка, шт.
АА.201.305.01Р	3050	пластик + алюминий	алюминий анодированный	63

### декоры угловых элементов



### арт.КА.20.02 комплект угловых элементов и заглушек для прямоугольных бортиков АА.201

- внутренний угол 90°
- соединительный элемент 180°
- внешний угол 90°
- 2 заглушки

артикул	декор
КА.20.02	серый

