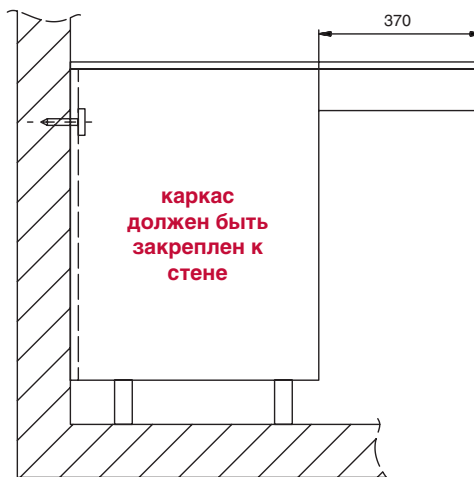
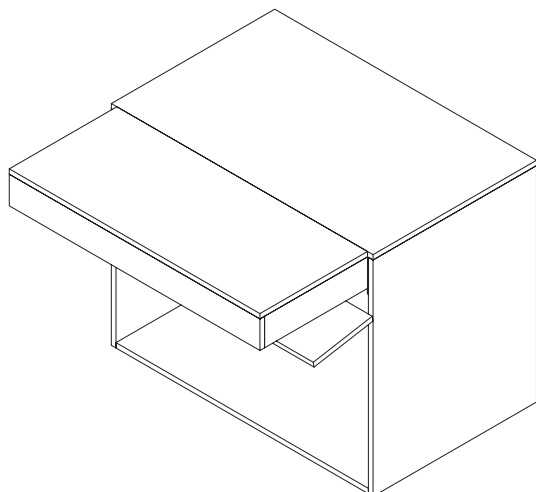
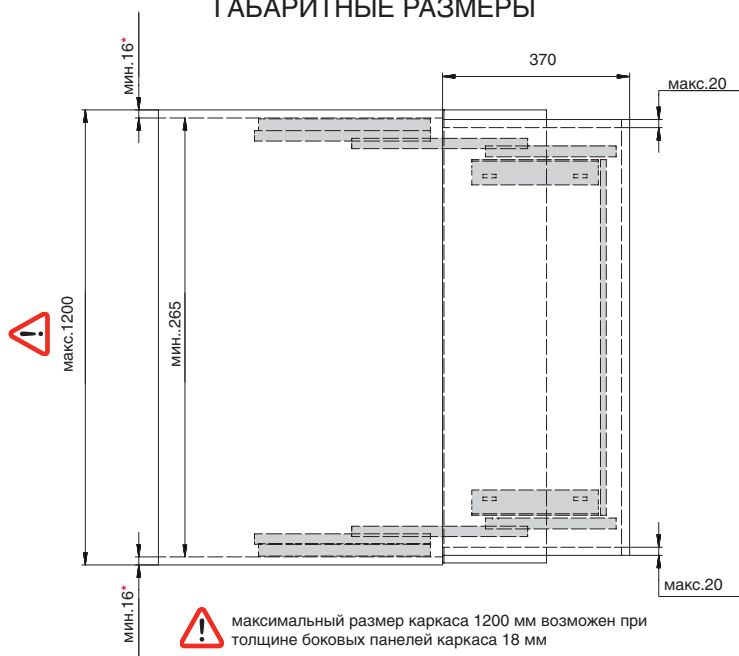


ИНСТРУКЦИЯ ПО МОНТАЖУ **MST.T2.400.BW.NI.P**

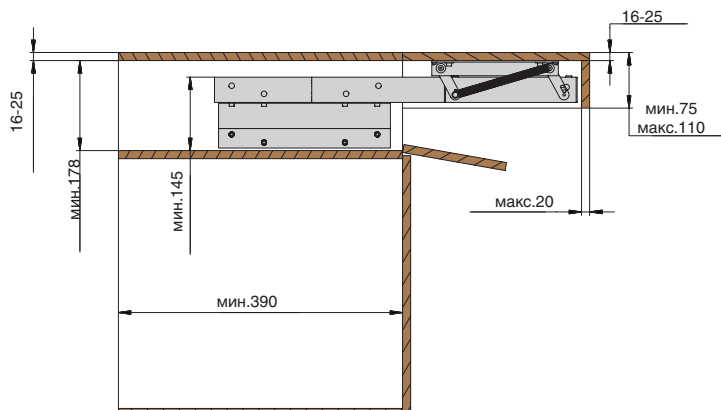
ВАРИАНТ 1 (С УСТАНОВКОЙ ДЕКОРАТИВНЫХ БОКОВИН)



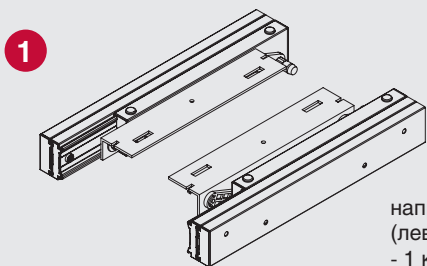
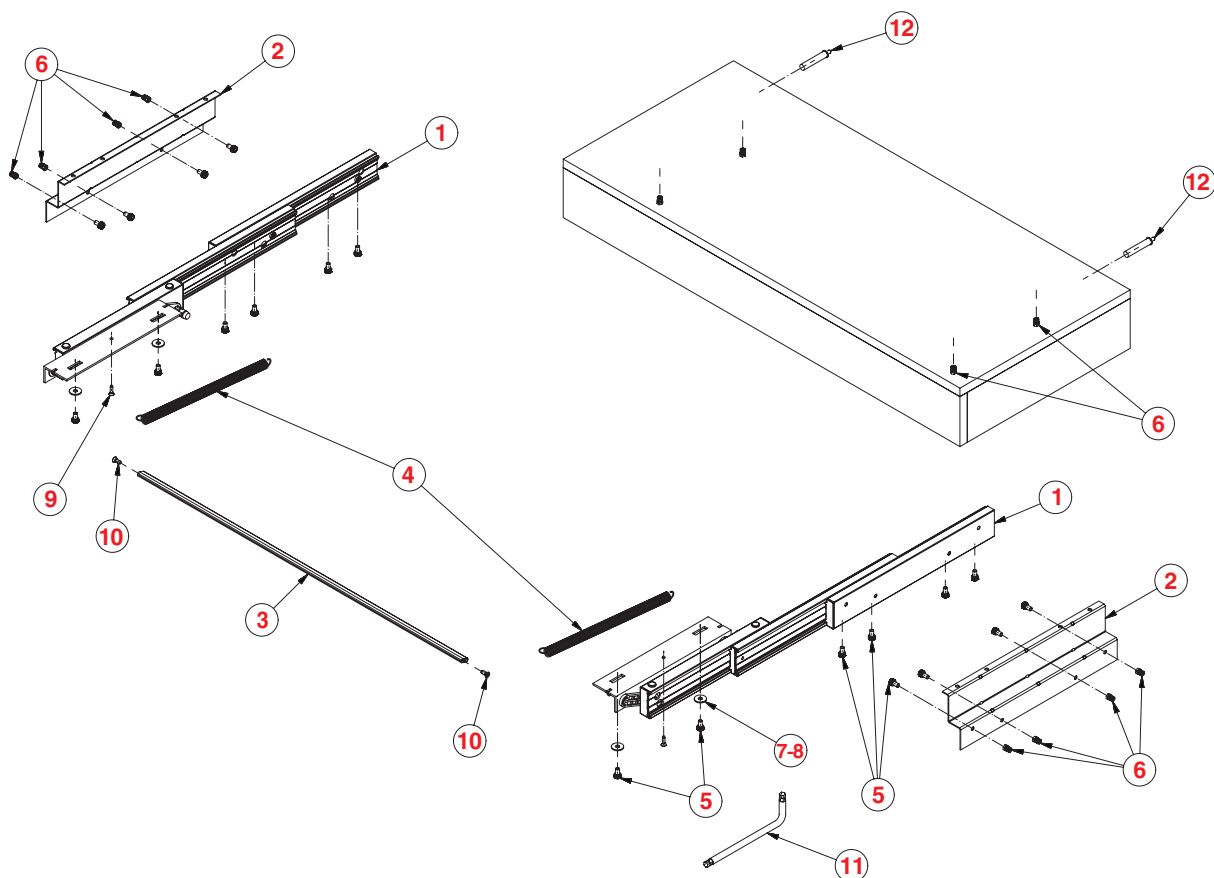
ГАБАРИТНЫЕ РАЗМЕРЫ



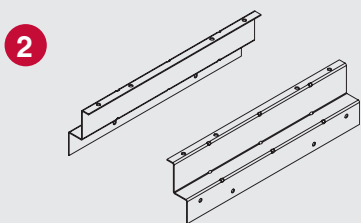
*мин.16 мм – данный параметр обусловлен глубиной сверления под бусолу



В КОМПЛЕКТ ВХОДИТ:



направляющие в сборе
(левая + правая)
- 1 комплект



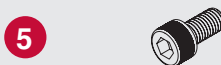
крепежные пластины
- 2 шт.



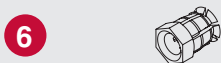
профиль соединительный
1000 мм - 1 шт.



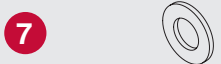
пружина - 2 шт.



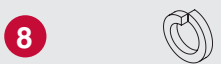
винт М6х10 - 20 шт.



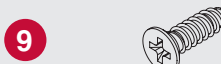
бусола М6х13 - 12 шт.



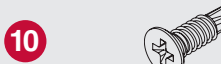
шайба М6 - 4 шт.



шайба гровер М6 - 4 шт.



саморез 4х14 - 2 шт.



шуруп 5х20 - 2 шт.



ключ шестигранник CH.5 - 1 шт.



смягчитель удара - 2 шт.



СХЕМА РАСЧЕТА И ПРИСАДОЧНЫЕ РАЗМЕРЫ КАРКАСА

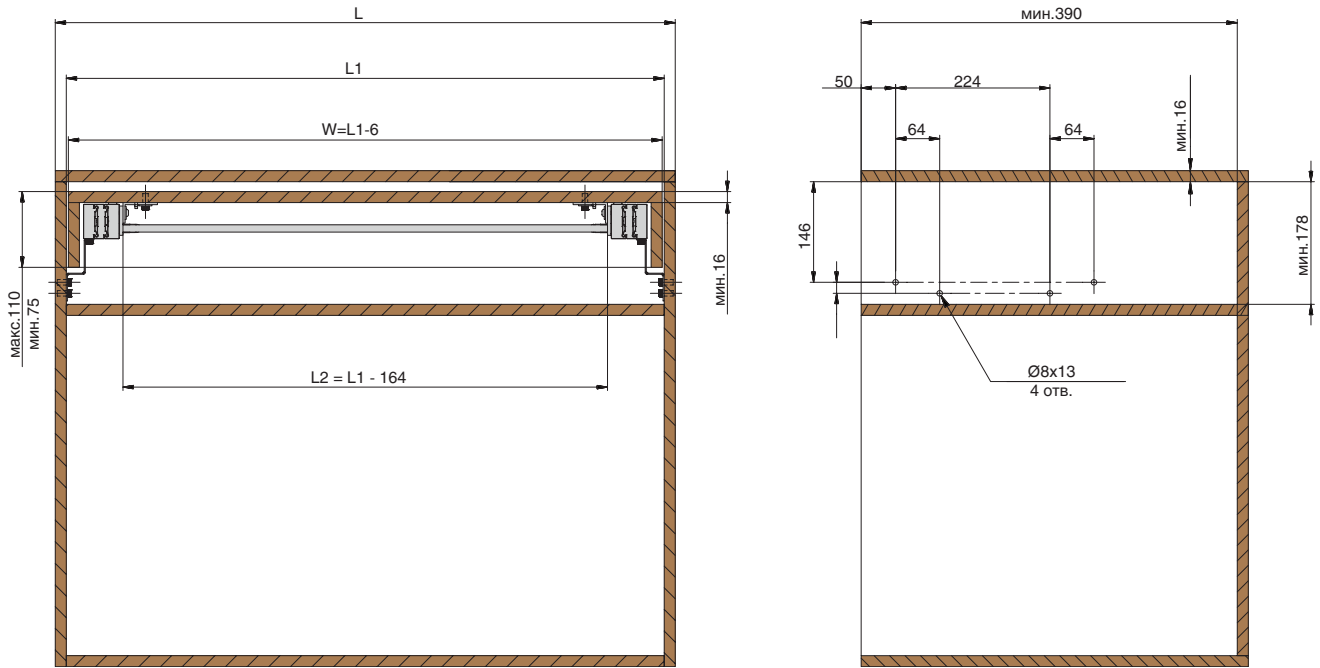
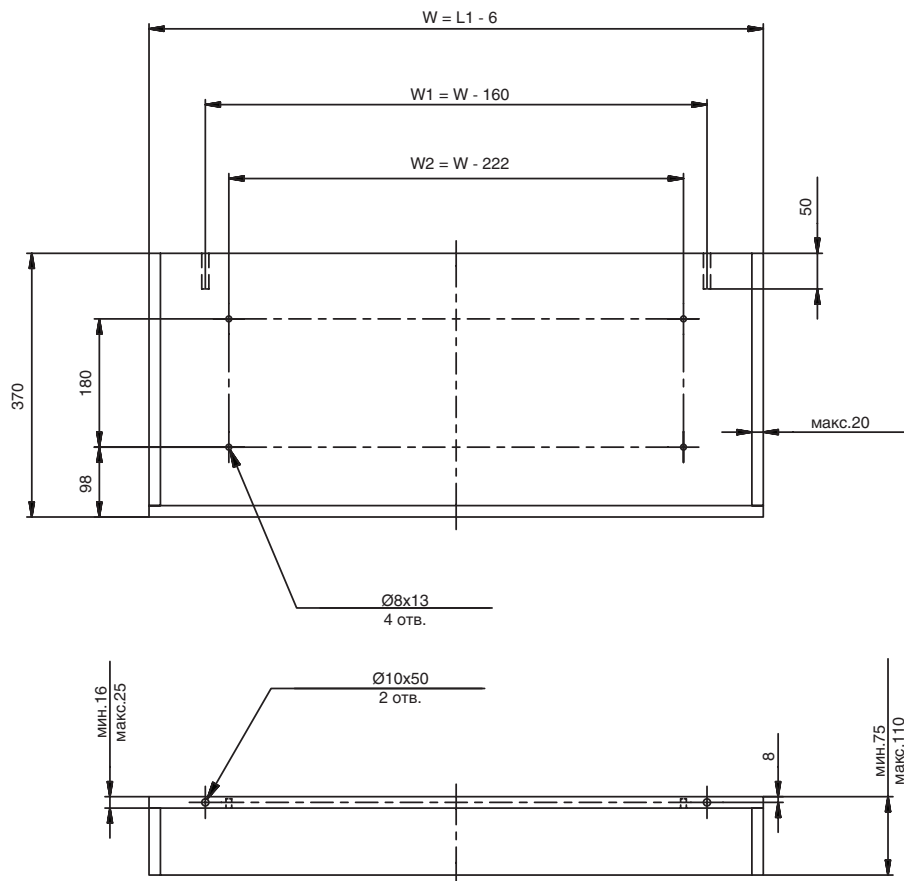


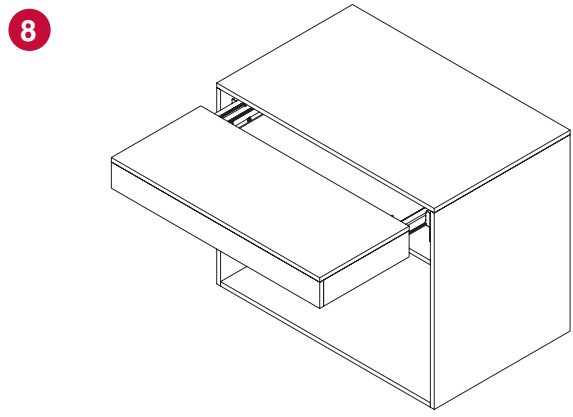
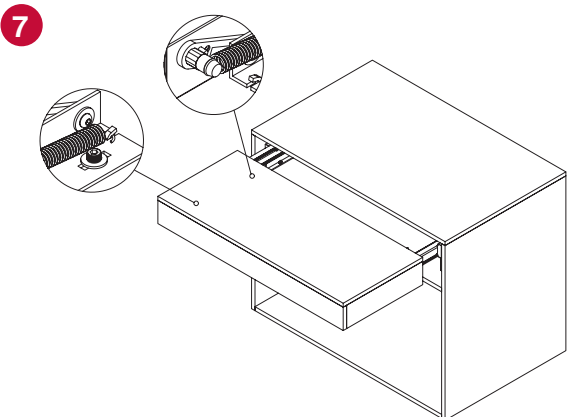
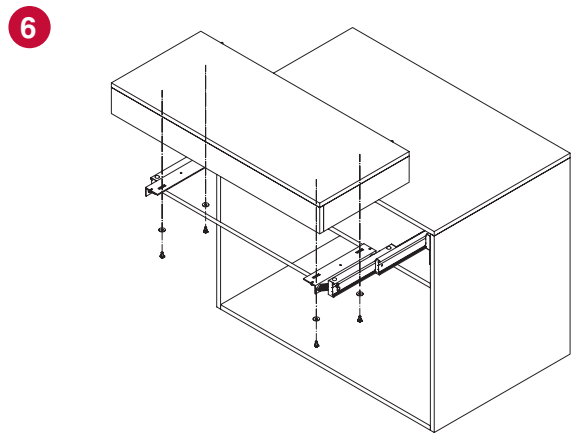
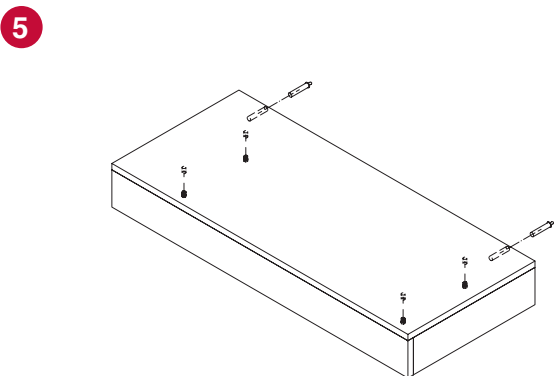
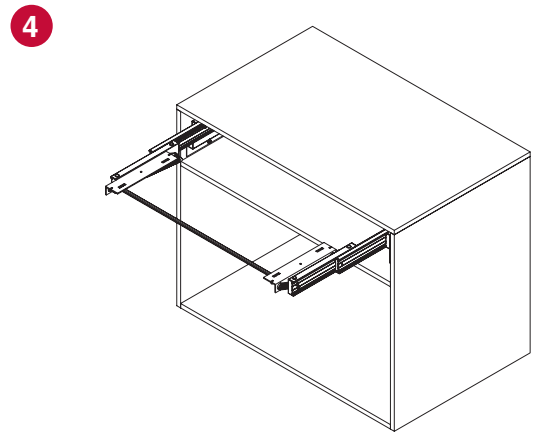
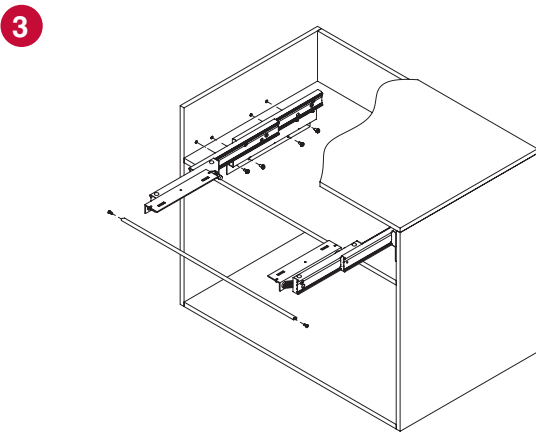
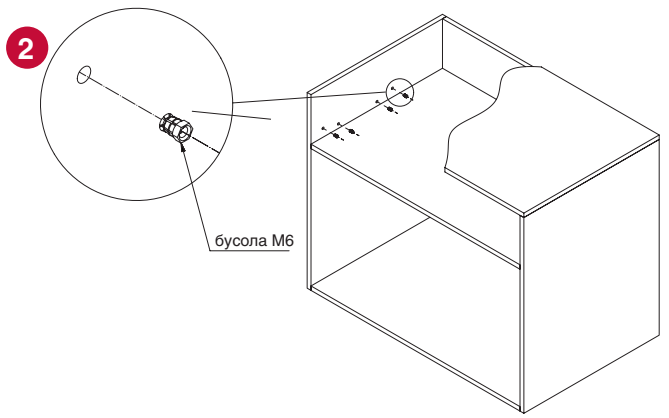
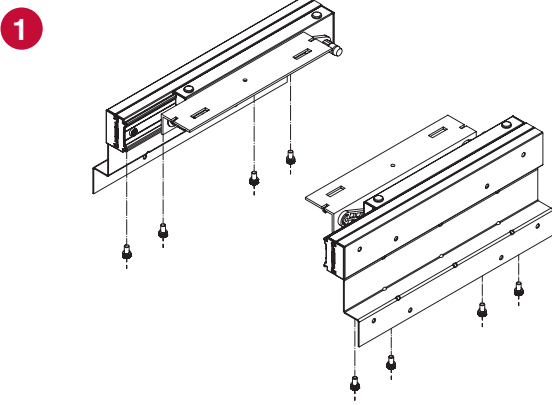
СХЕМА РАСЧЕТА И ПРИСАДОЧНЫЕ РАЗМЕРЫ СТОЛЕШНИЦЫ



- L** - ширина каркаса, мм
- L1** - внутренняя ширина каркаса, мм
- L2** - длина профиля соединительного, мм
- W** - ширина столешницы, мм

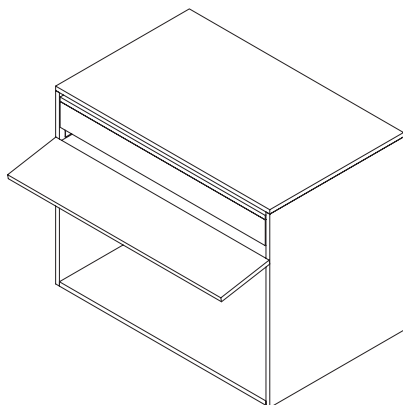


ПОСЛЕДОВАТЕЛЬНОСТЬ МОНТАЖА

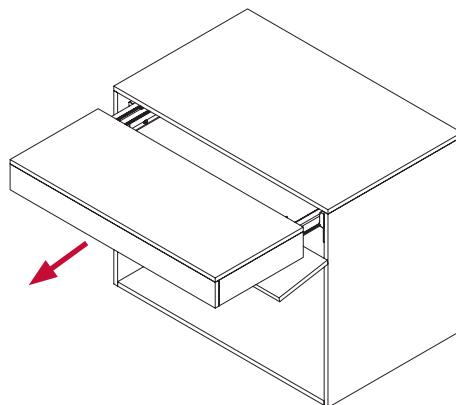


ПОСЛЕДОВАТЕЛЬНОСТЬ ОТКРЫВАНИЯ

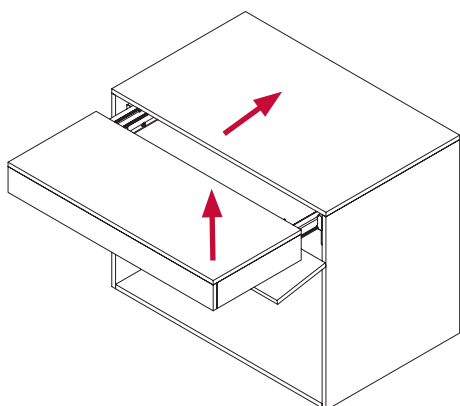
1



2



3



4

