

MAKMART

SIMPLE

НАПРАВЛЯЮЩИЕ СКРЫТЫЕ СЕРИИ SMS.KCS.FDL6

Представляем новую серию направляющих скрытого монтажа Simple.

Серия SMS.KCS.FDL6 – это направляющие полного выдвижения с доводчиком, с креплением на замках. Отличительной особенностью этих направляющих является то, что внутри расположен не привычный многим сепаратор с пластиковыми роликовыми подшипниками, а сепаратор с шарикоподшипником.

Благодаря этой особенности, направляющие имеют высокую надежность (грузоподъемность - 30 кг) и долговечность, обладают превосходными кинематическими свойствами.

Направляющие представлены в нескольких вариантах глубины: 350, 400, 450, 500 и 550 мм. Крепление к корпусу ящика осуществляется с помощью замков-фиксаторов. Регулировка по высоте: 0 + 3 мм.



направляющие
с доводчиком



100%
направляющие
полного выдвижения



30 кг
нагрузка на
направляющие

50 000
циклов открывания

артикул	номинальная длина, мм	материал	отделка	упаковка
SMS.KCS.FDL6.350	350	сталь	цинк	1/10 комплектов
SMS.KCS.FDL6.400	400	сталь	цинк	1/10 комплектов
SMS.KCS.FDL6.450	450	сталь	цинк	1/10 комплектов
SMS.KCS.FDL6.500	500	сталь	цинк	1/10 комплектов
SMS.KCS.FDL6.550	550	сталь	цинк	1/10 комплектов

Основные характеристики:

- направляющие скрытые полного выдвижения с доводчиком
- длина 350/400/450/500/550 мм
- нагрузка 30 кг.
- крепление замками – фиксаторами
- регулировка по высоте 0 + 3 мм
- защита от опрокидывания

В комплект входит:

- направляющие скрытые полного выдвижения с доводчиком (левая + правая)
- замки – фиксаторы (левый + правый)



MAKMART
components and mechanisms for furniture industries

Москва

тел: +7 (495) 974-62-85,
974-62-86, 785-11-41,
785-11-45

факс: (495) 974-61-48

e-mail: contact@makmart.ru

www.makmart.com

www.makmart.ru

Логистический комплекс Наро-Фоминск

тел.: +7 (495) 974-62-86

Логистический комплекс Мытищи

тел.: +7 (495) 134-42-64, доб. 2

Логистический комплекс Юг

тел.: +7 (495) 134-42-64, доб. 1

Логистический комплекс Одинцово

тел.: +7 (495) 134-42-64, доб. 3

Челябинск (ЛК)

тел.: +7 (351) 220-88-13

Красноярск (ЛК)

тел.: +7 (391) 234-70-20 (многоканальный)

Уфа (ЛК)

тел.: +7 (347) 216-55-48

Воронеж (ЛК)

тел.: +7 (473) 233-23-40

Санкт-Петербург

тел.: +7 (812) 606-68-55, 606-68-56, 606-68-57

Екатеринбург (ЛК)

тел.: +7 (343) 359-29-90, 359-29-93

Ростов-на-Дону

тел.: +7 (863) 201-73-48, 201-79-56,
201-81-82, 201-83-98

Новосибирск (ЛК)

тел: +7 (383) 314-79-99, 314-88-58

Казань (ЛК)

тел: +7 (843) 212-07-45, 212-07-46

Республика Казахстан, г. Алматы

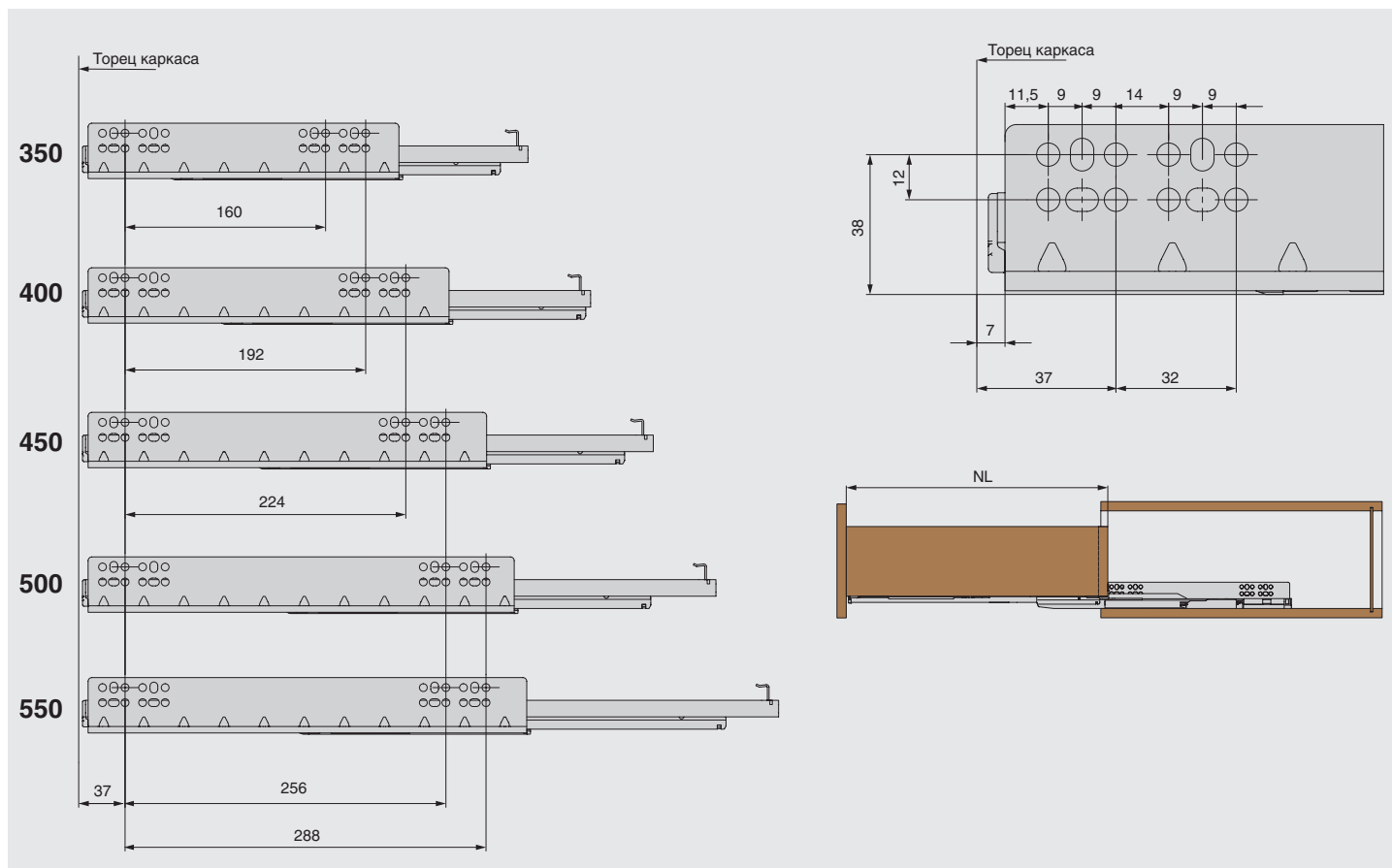
тел.: +7 (727) 321-22-08,
+7(701)538-18-75

Дилерская сеть:

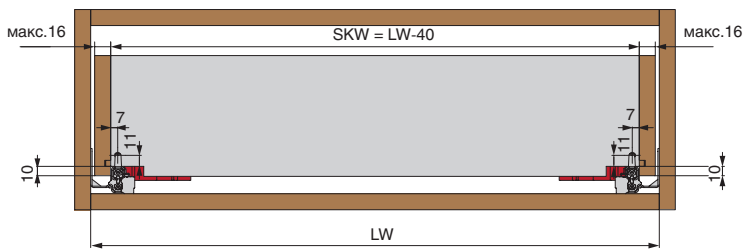
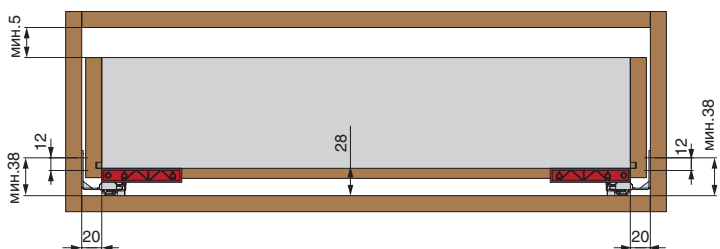
отсканируйте или кликните
на код, чтобы узнать телефон
дилера в Вашем регионе



Схема крепления направляющих к корпусу

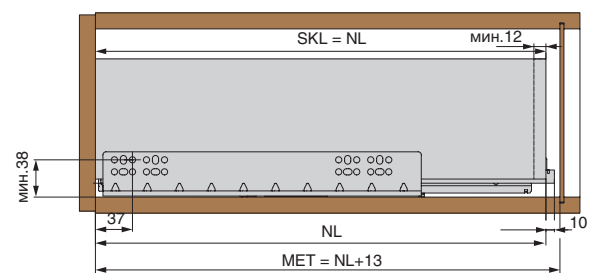


УСТАНОВОЧНЫЕ РАЗМЕРЫ



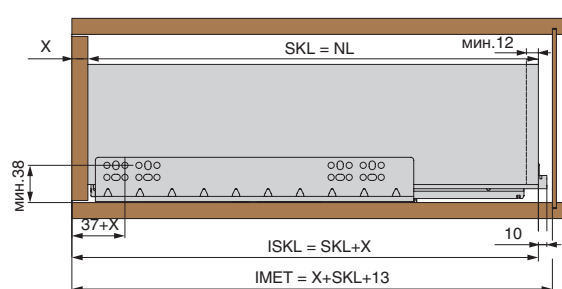
SKW - внутренняя ширина ящика
LW - внутренняя ширина корпуса

ЯЩИК С НАКЛАДНЫМ ФАСАДОМ



SKL - длина внутреннего ящика
NL - номинальная длина
MET - размер до задней стенки

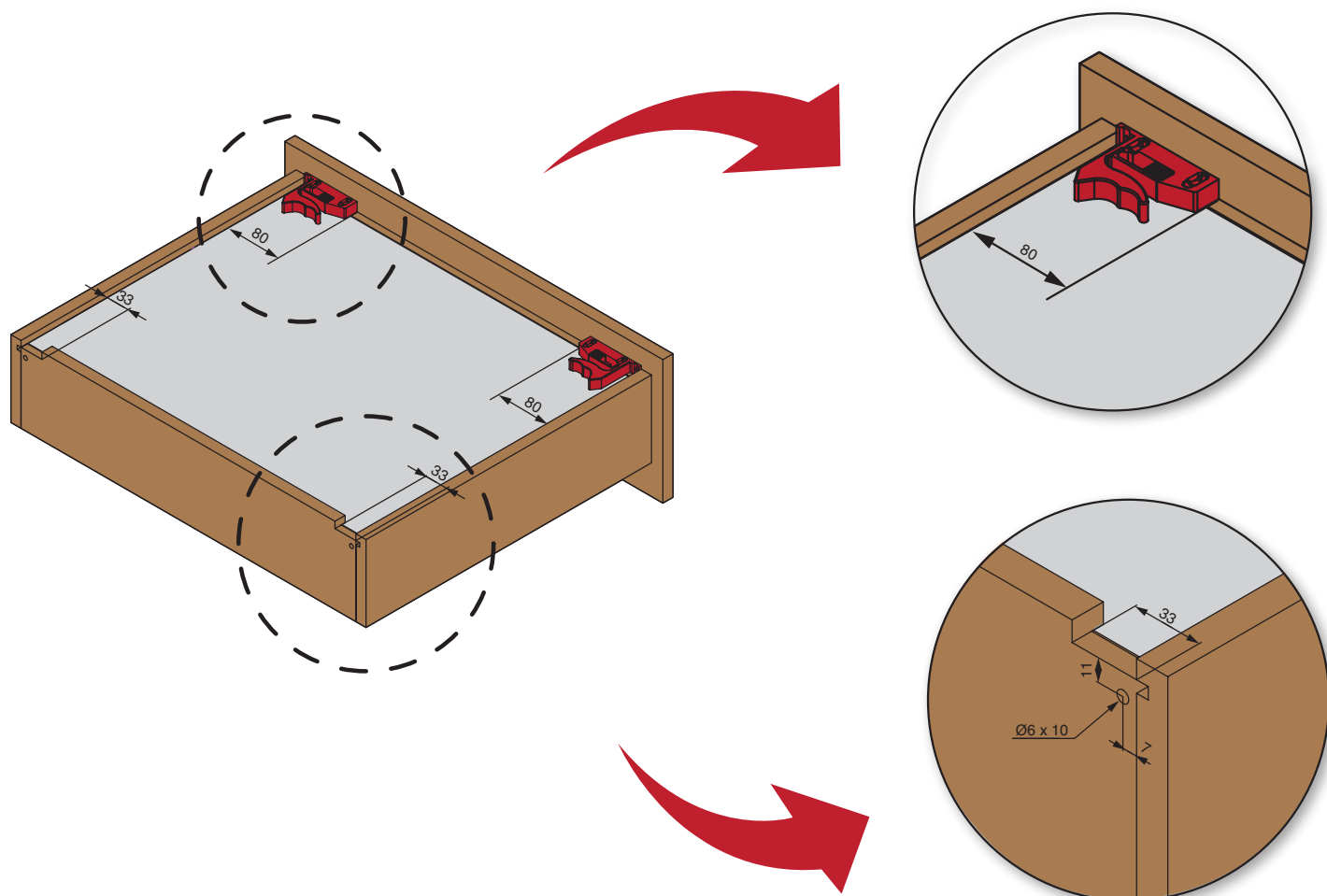
ЯЩИК С ВКЛАДНЫМ ФАСАДОМ



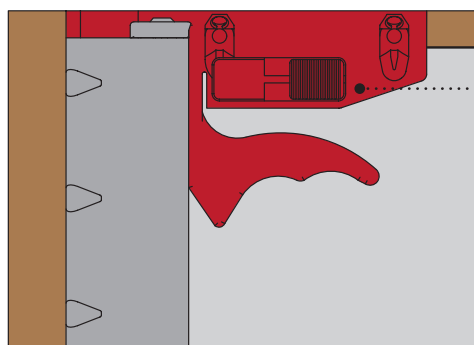
SKL - длина внутреннего ящика
ISKL - длина ящика
X - толщина фасада
NL - номинальная длина направляющей
IMET - внутренняя глубина до задней стенки



ОБРАБОТКА ЯЩИКА



РЕГУЛИРОВКА ЯЩИКА



Регулировка
по высоте 0 + 3 мм.

