

КЛИПСЫ МАГНИТНЫЕ ДЛЯ ЦОКОЛЯ ИЗ ПВХ И ДСП

Представляем магнитные клипсы для крепления кухонного цоколя.

Новинка состоит из магнитного держателя, который закрепляется на цоколе, и стального уголка-клипсы на ножку под базу.

Данная система крепления позволяет устанавливать и снимать мебельный цоколь быстро и легко сколько угодно раз, что значительно упрощает уборку в пространстве под кухней.

Снимать цоколь одним движением руки помогает специальный ключ для демонтажа.



Италия



клипса магнитная с ответной частью для ножки, под цоколь алюминий/ПВХ

артикул	материал	цвет	упаковка, шт.
CF.GZR60-02	пластик / сталь	красный / сталь	



клипса магнитная с ответной частью для ножки, под цоколь ДСП

артикул	материал	цвет	упаковка, шт.
CF.GZR60-03	пластик / сталь	красный / сталь	

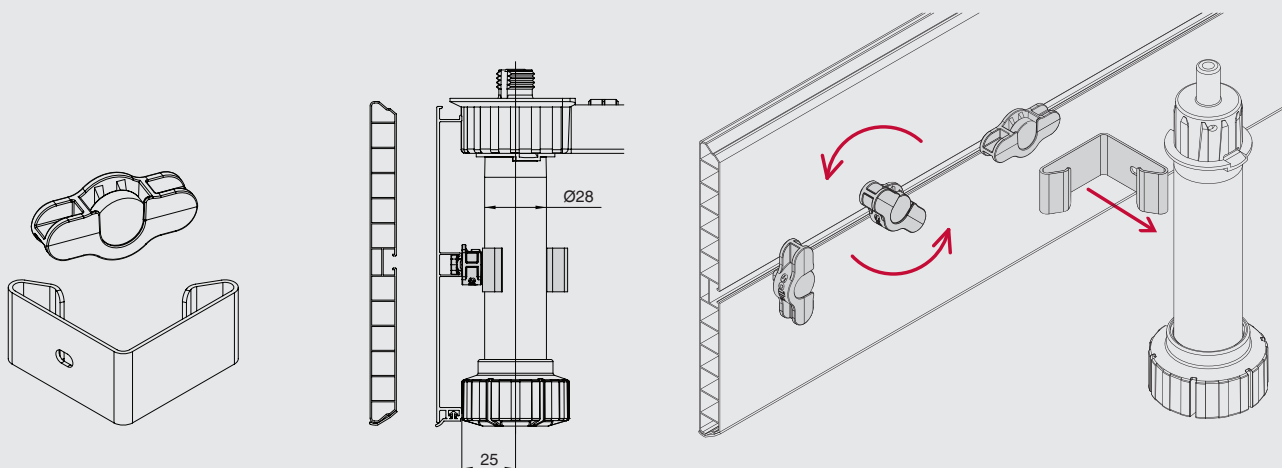


ключ для демонтажа цоколя на магнитных клипсах

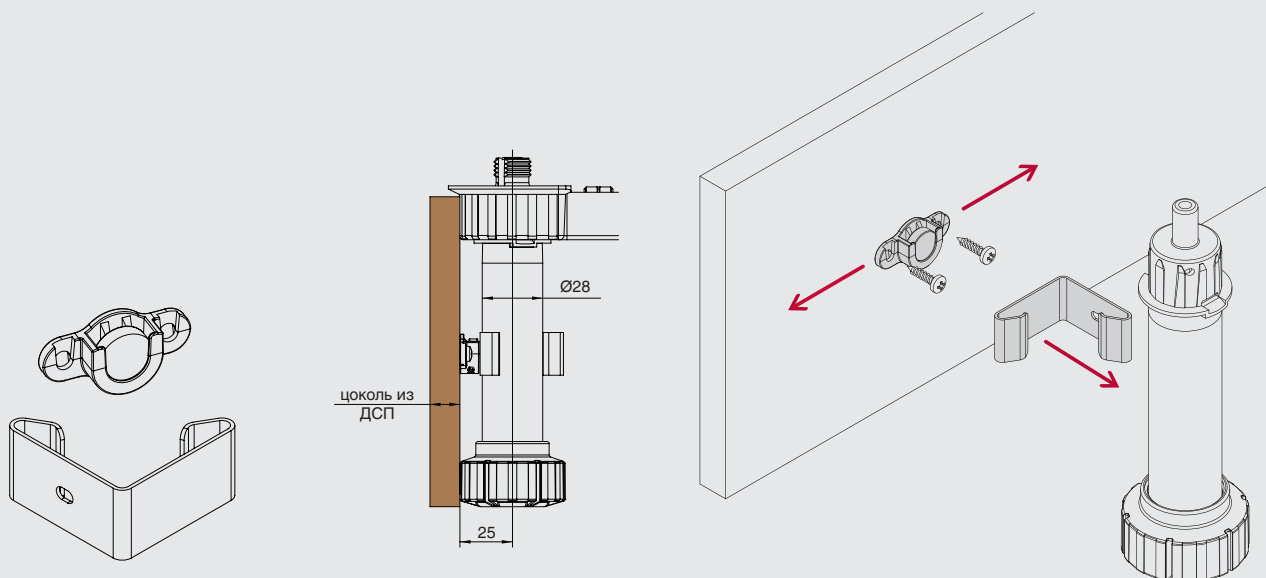
артикул	материал	цвет	упаковка, шт.
CS.P0247-59	пластик	красный	



Клипса магнитная с ответной частью для ножки,
под цоколь алюминий / ПВХ
арт. CF.GZR60-02



Клипса магнитная с ответной частью для ножки,
под из ДСП
арт. CF.GZR60-03



ВАРИАНТЫ УСТАНОВКИ КЛИПСЫ МАГНИТНОЙ ДЛЯ ЦОКОЛЯ ИЗ ПВХ / ДСП

