

Схема сборки с утопленной пластиной - основанием и бочонком в горизонтальном положении

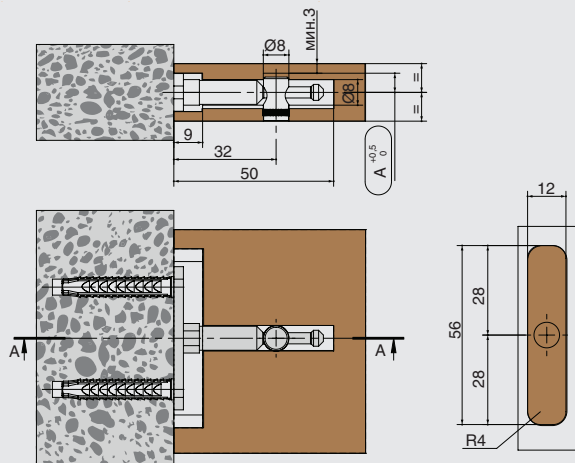


Схема сборки с накладной установкой пластины - основания и бочонка в горизонтальном положении

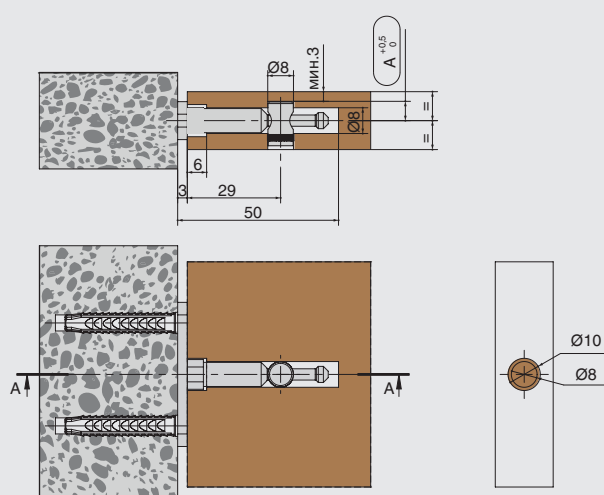


Схема сборки с утопленной пластиной - основанием и бочонком в вертикальном положении

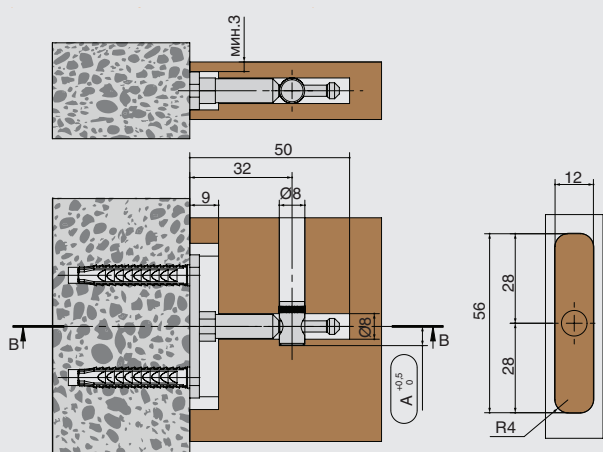


Схема сборки с накладной установкой пластины - основания и бочонка в вертикальном положении

