

807

подвеска каркаса



нагрузка
120 кг



регулировка по глубине
0 - 19 мм



регулировка по высоте
0 - 22 мм

артикул	максимальная нагрузка, кг	материал	отделка	упаковка, шт.
807.02.Z1.IN.DX (правая)	120	сталь	цинк	100
807.02.Z1.IN.SX (левая)	120	сталь	цинк	100

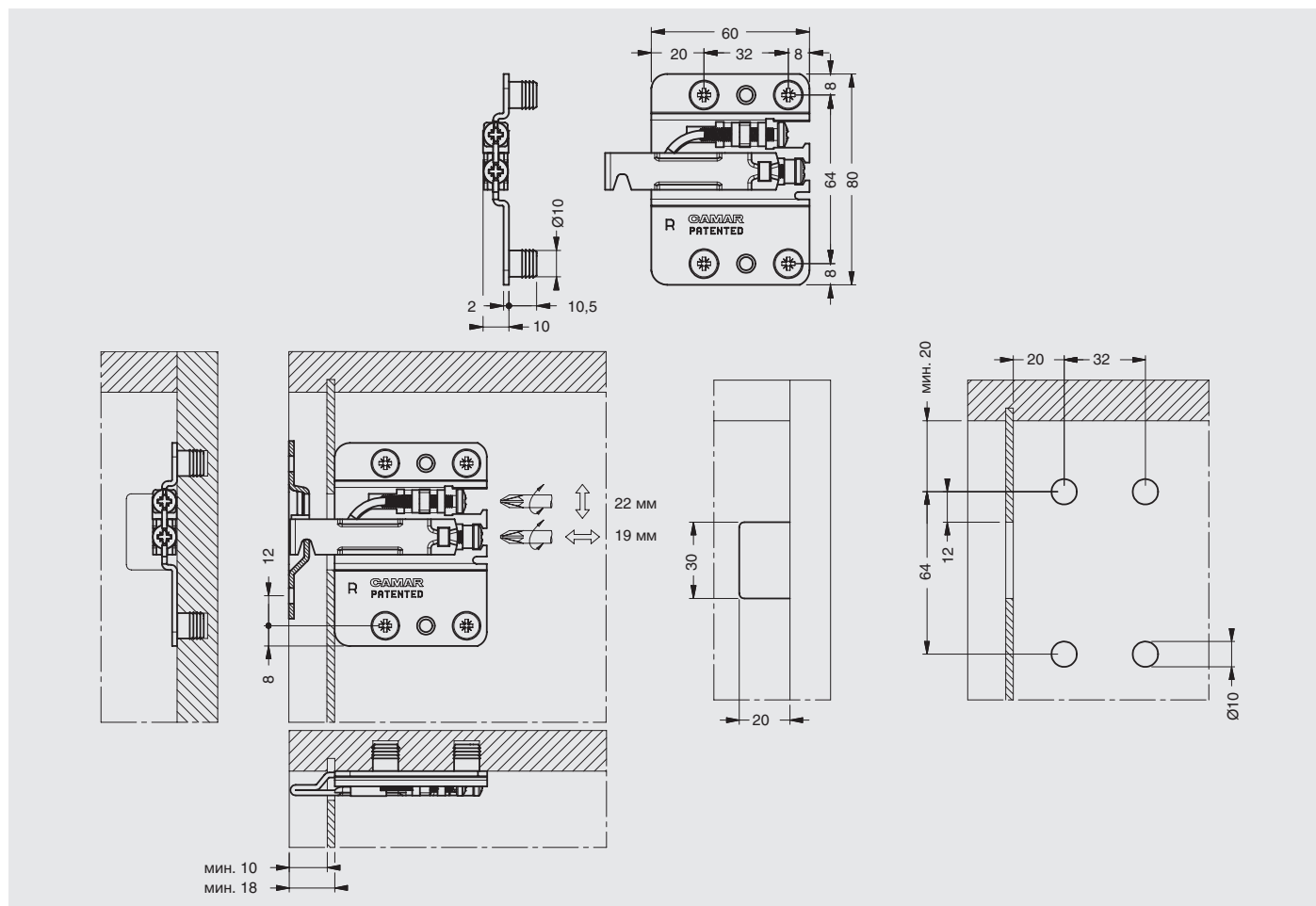
Рекомендуемое сочетание:

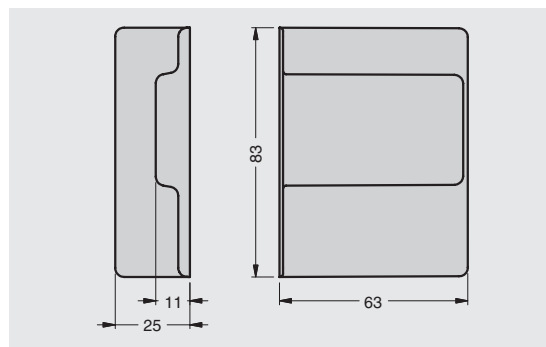


арт. 807.00
крышечка декоративная
для подвески арт.807



арт. 897.AS.Z1.60.70
кронштейн 60x70 мм
для подвески арт.807





крышечка декоративная для подвески арт.807

артикул	материал	цвет	упаковка, шт.
807.00.01.00.DX (правая)	ПС	белый	100
807.00.01.00.SX (левая)	ПС	белый	100
807.00.02.00.DX (правая)	ПС	черный	100
807.00.02.00.SX (левая)	ПС	черный	100
807.00.04.00.DX (правая)	ПС	коричневый	100
807.00.04.00.SX (левая)	ПС	коричневый	100
807.00.60.00.DX (правая)	ПС	серый	100
807.00.60.00.SX (левая)	ПС	серый	100

ПС - полистирол



Реальный цвет материалов может отличаться от изображенного на фотографиях



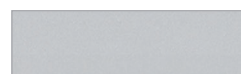
белая



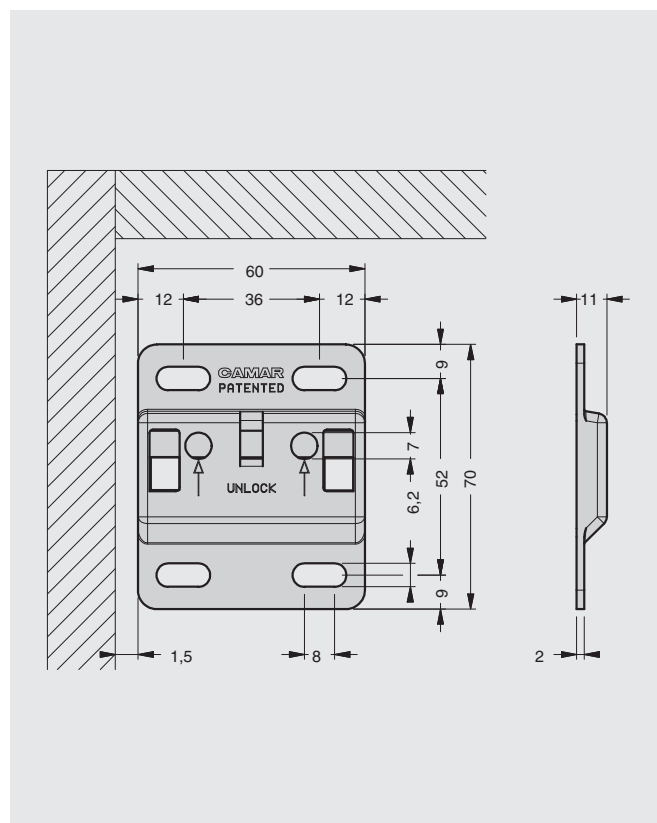
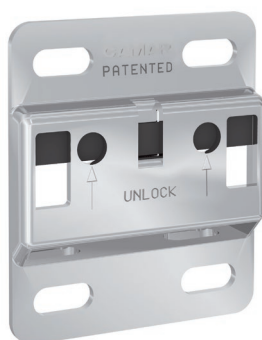
черная



коричневая



серая



кронштейн 60x70 мм для подвески арт.807

артикул	материал	отделка	упаковка
897.AS.Z1.60.70	сталь	цинк	100

