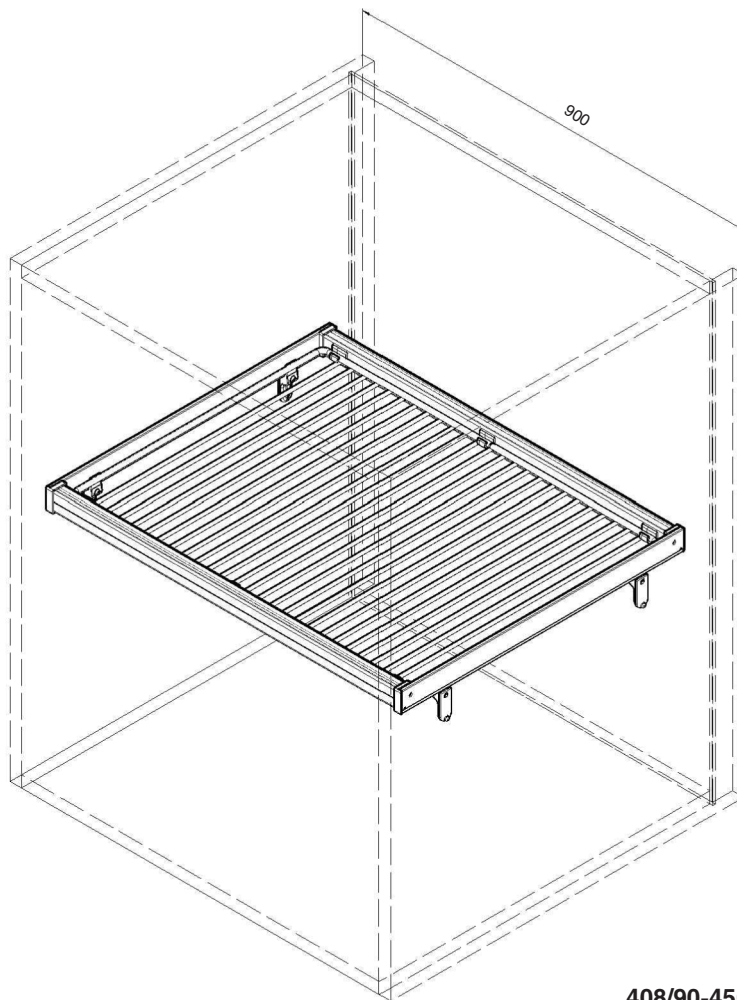


# ИНСТРУКЦИЯ ПО МОНТАЖУ

## СЕТЧАТАЯ ПОЛКА В БАЗУ 900 С АЛЮМИНИЕВОЙ РАМКОЙ, ОТДЕЛКА ХРОМ

**!** Внимание: перед началом установки данного продукта внимательно прочитайте инструкцию

### ОБЩАЯ ИНФОРМАЦИЯ



408/90-45C

### 1 ПРИСАДОЧНЫЕ РАЗМЕРЫ КРЕПЛЕНИЙ ПОЛКИ



**2** СХЕМА ПРИСАДКИ КРЕПЛЕНИЙ ПОЛКИ НА БОКОВУЮ ПАНЕЛЬ КАРКАСА

