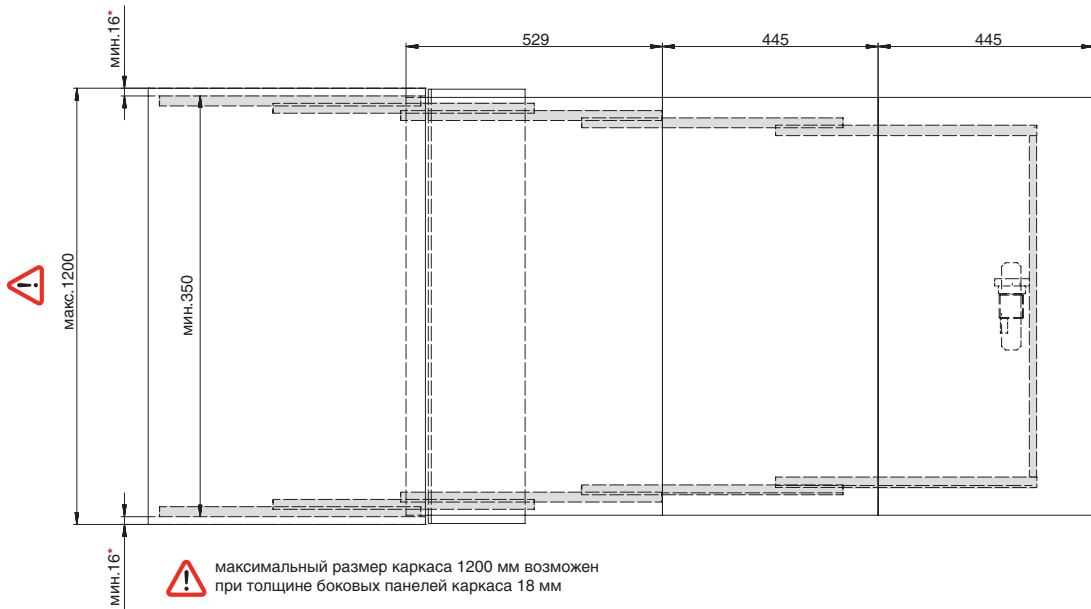
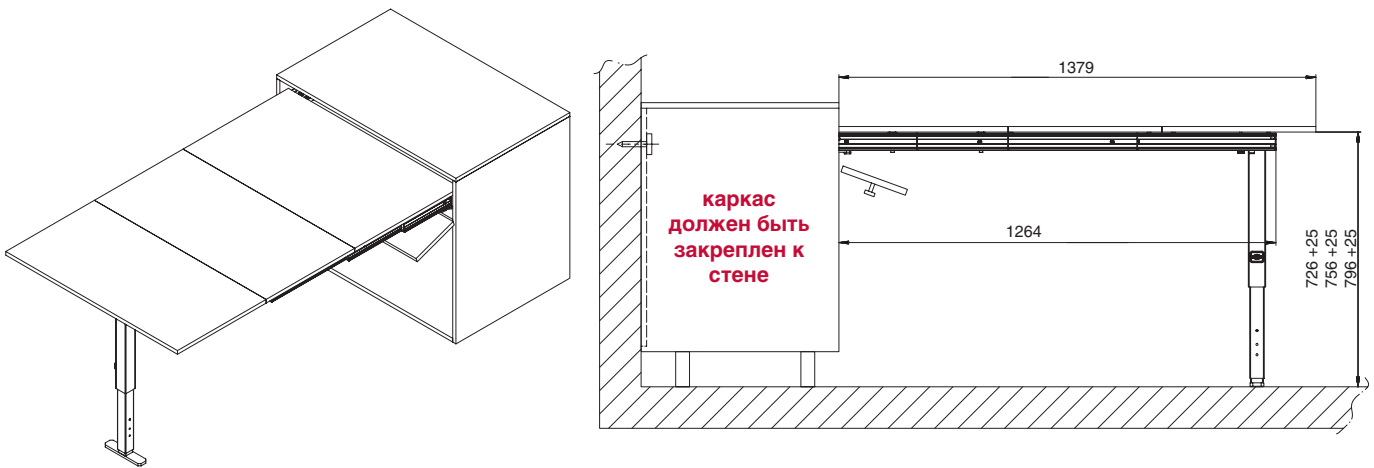
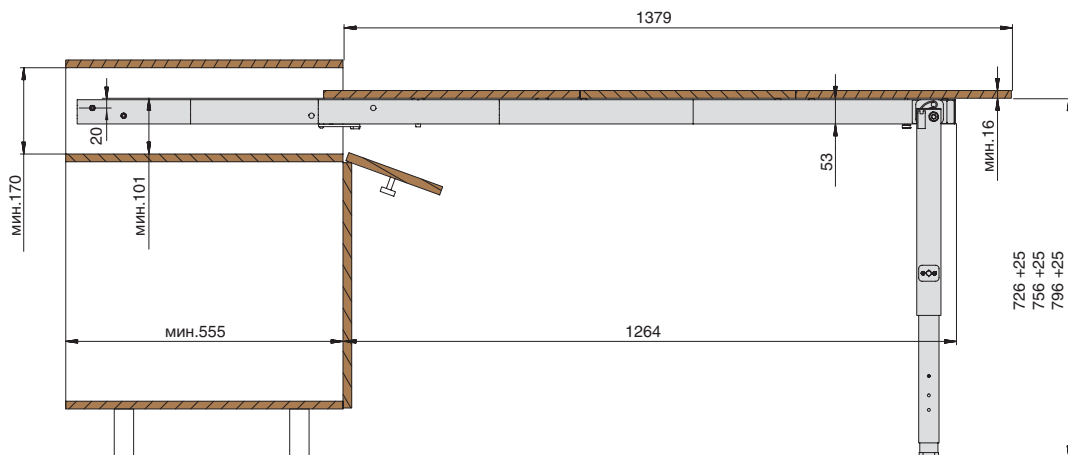


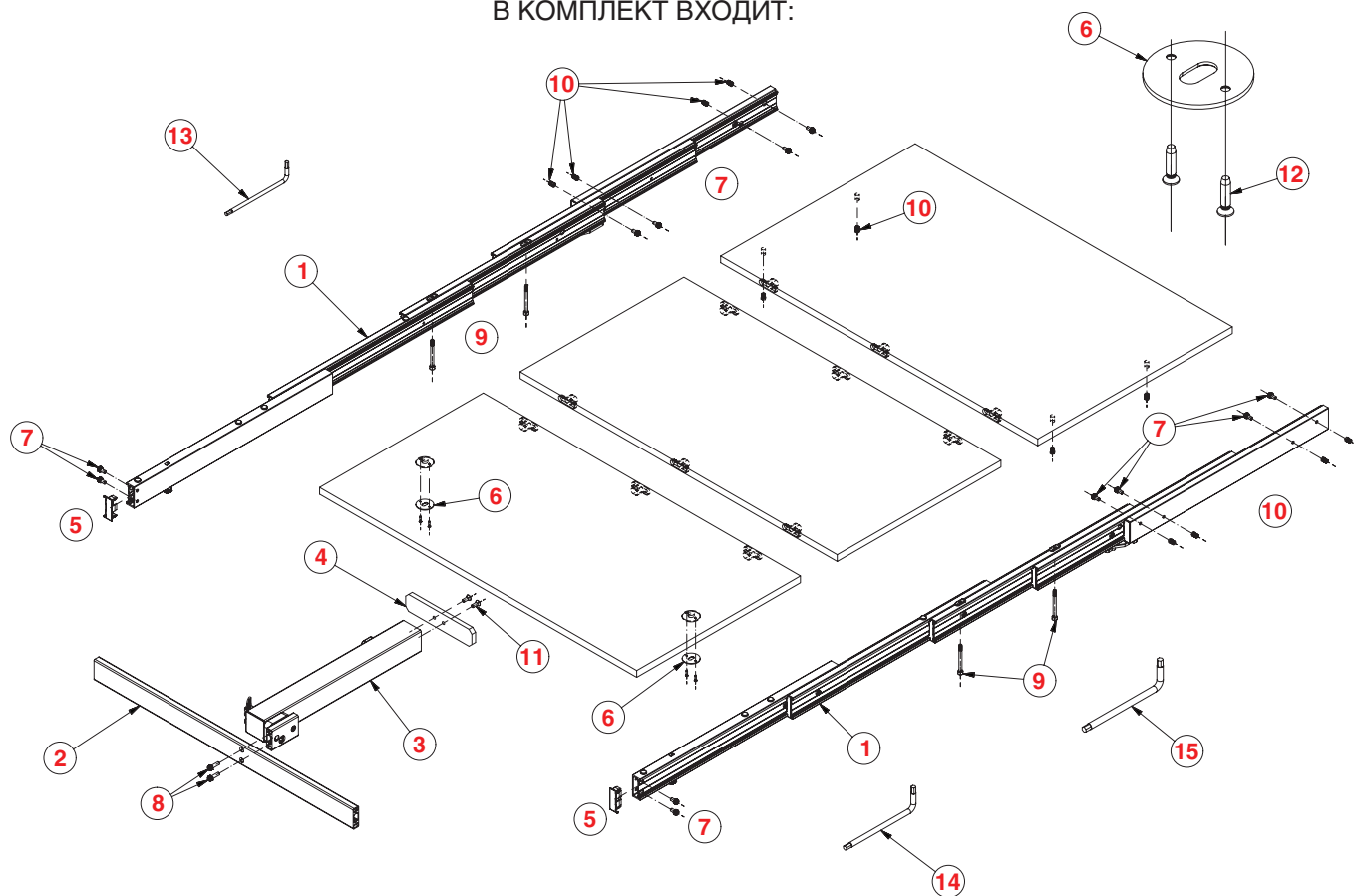
# ИНСТРУКЦИЯ ПО МОНТАЖУ MST.T6.560.5.HO.NI.P-B



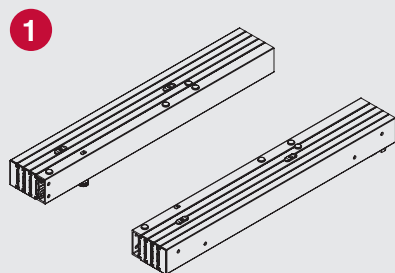
\*мин. 16 мм – данный параметр обусловлен глубиной сверления под бусолу



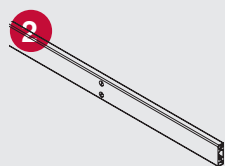
В КОМПЛЕКТ ВХОДИТ:



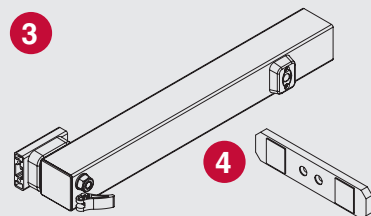
В комплект входит:



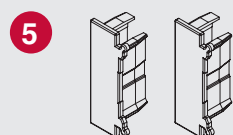
1 направляющие в сборе  
(левая + правая)  
- 1 комплект



2 профиль соединительный  
- 1 шт.



3 нога опорная в сборе - 1 шт.  
опорная пластина - 1 шт.



5 заглушка - 2 шт.



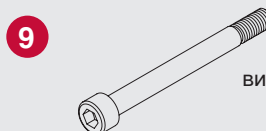
6 пластина (шайба) - 2 шт.



7 винт M6x10 - 12 шт.



8 винт M6x20 - 2 шт.



9 винт M6x62 - 4 шт.



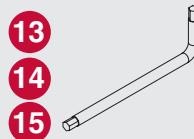
10 бузола M6x13 - 12 шт.



11 винт M6x16 - 2 шт.



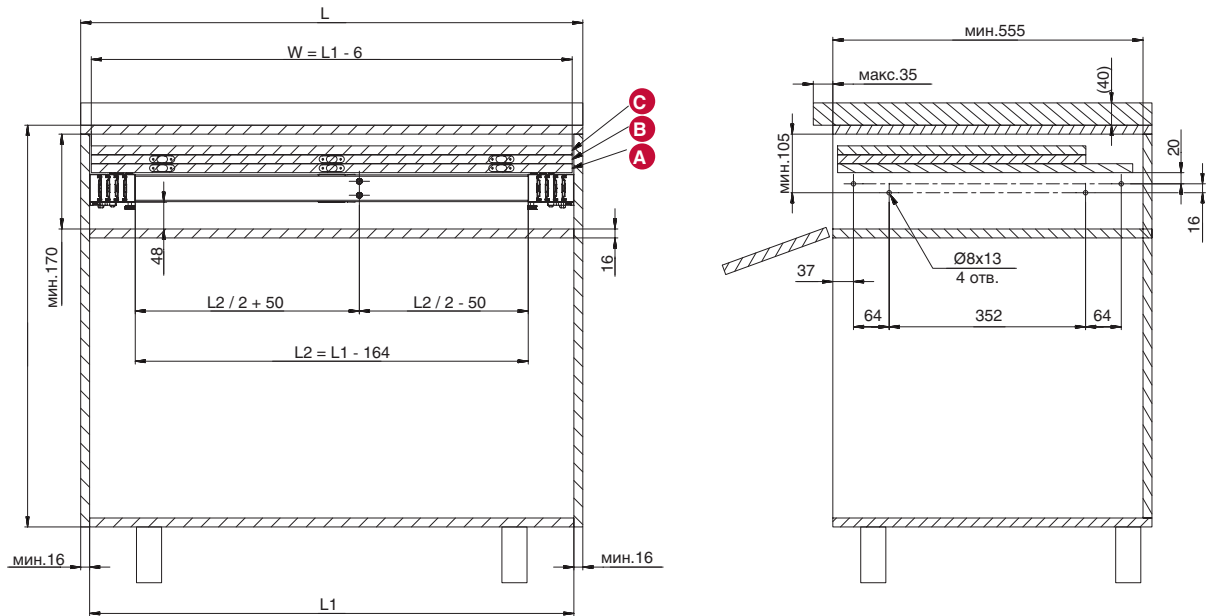
12 шуруп M3x14 - 4 шт.



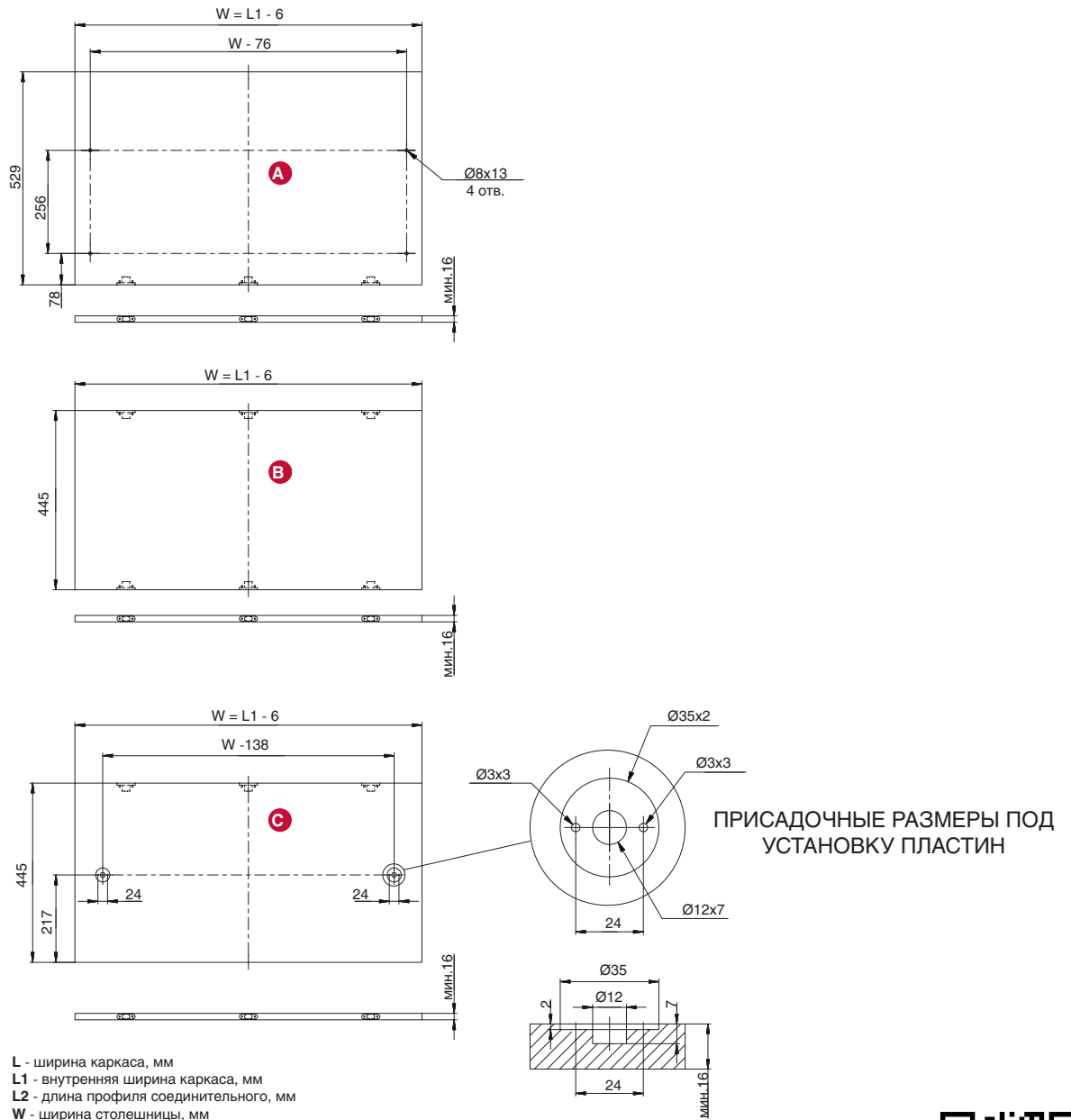
13 ключ шестигранник CH.3 - 1 шт.  
14 ключ шестигранник CH.4 - 1 шт.  
15 ключ шестигранник CH.5 - 1 шт.



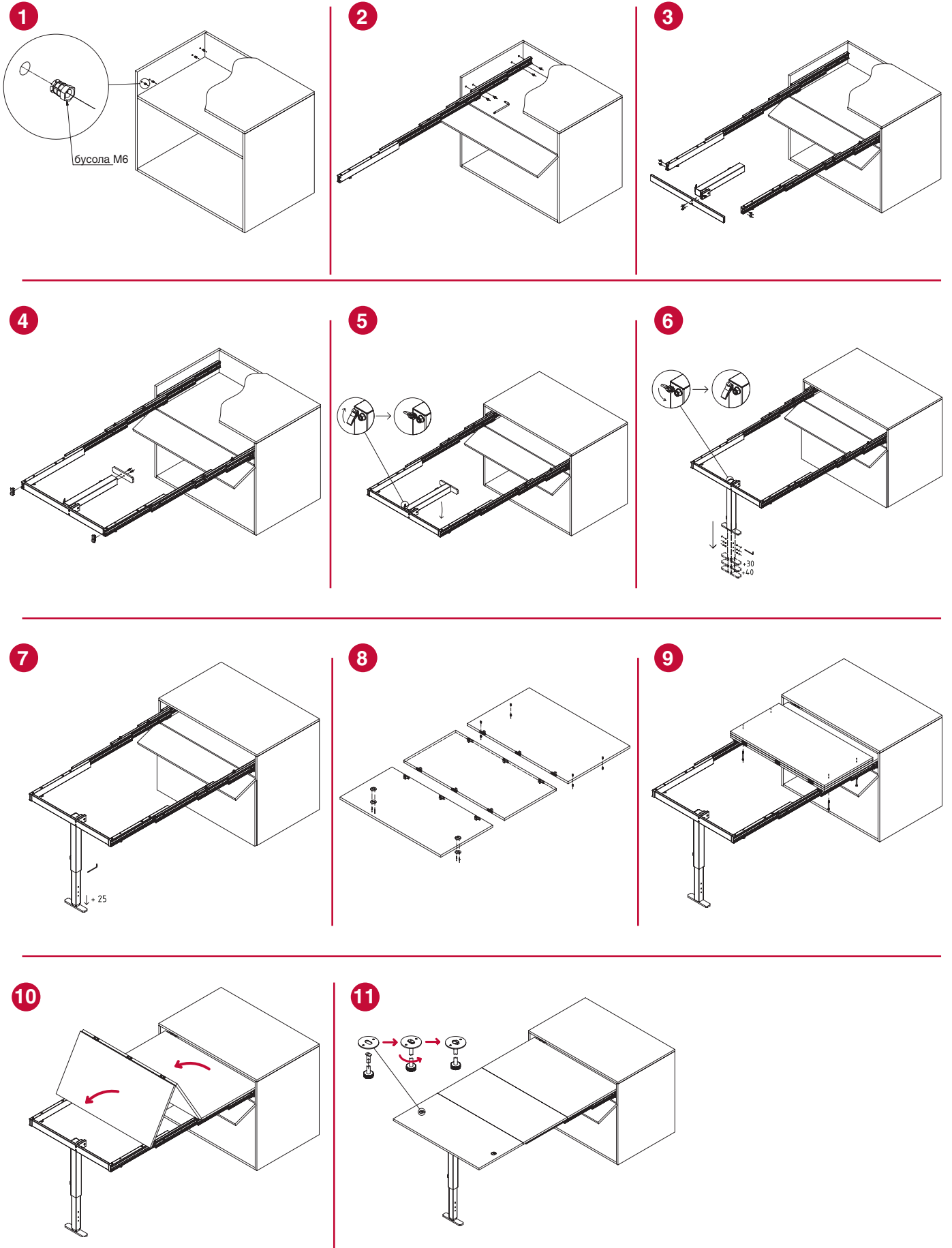
## СХЕМА РАСЧЕТА И ПРИСАДОЧНЫЕ РАЗМЕРЫ КАРКАСА



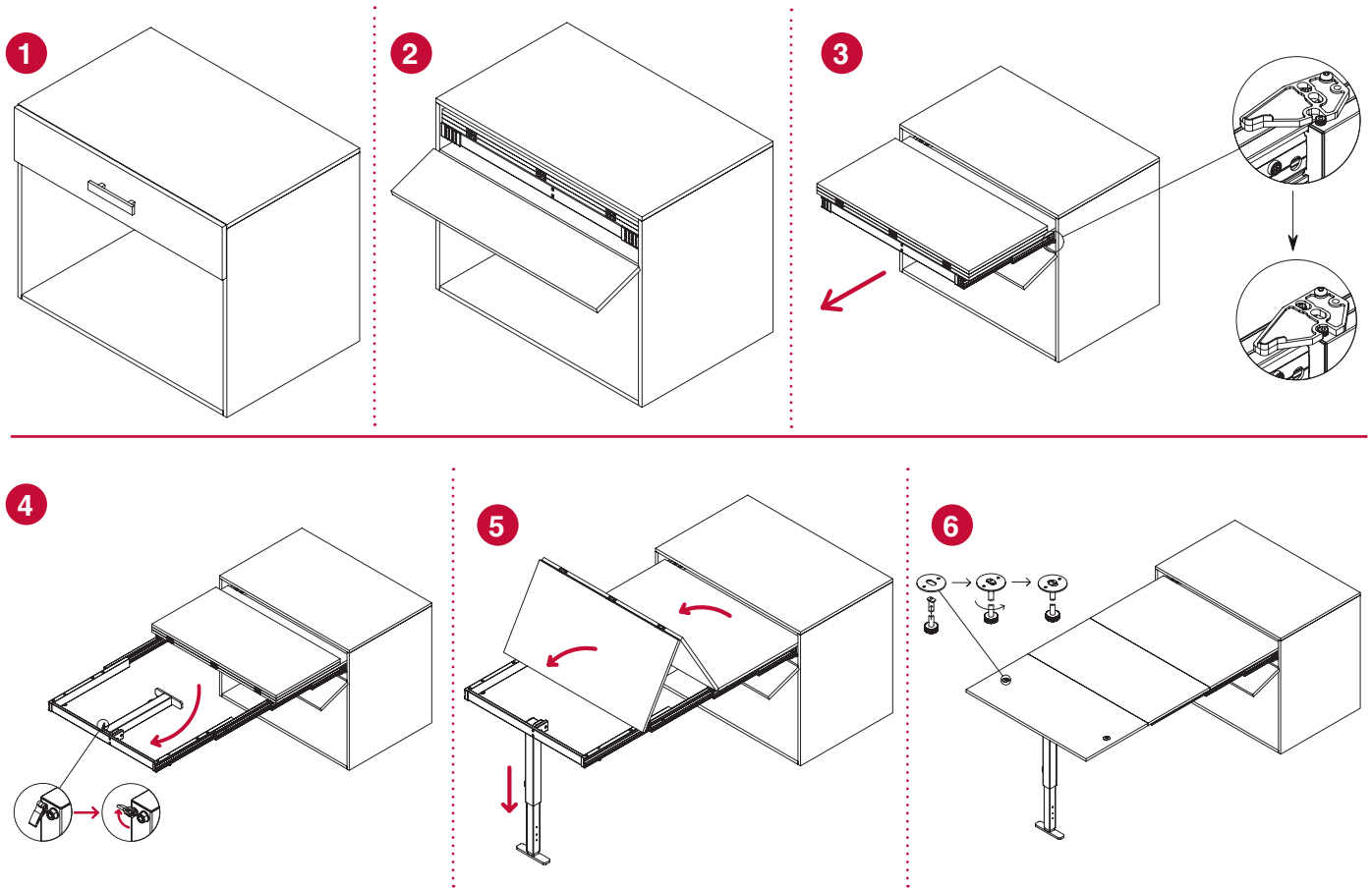
## СХЕМА РАСЧЕТА И ПРИСАДОЧНЫЕ РАЗМЕРЫ СТОЛЕШНИЦ



# ПОСЛЕДОВАТЕЛЬНОСТЬ МОНТАЖА



## ПОСЛЕДОВАТЕЛЬНОСТЬ ОТКРЫВАНИЯ



## ПОСЛЕДОВАТЕЛЬНОСТЬ ЗАКРЫВАНИЯ

