

СХЕМА РАСЧЕТА ВЫСОТЫ И ПРИСАДКИ ФАСАДА

Расчет высоты фасада

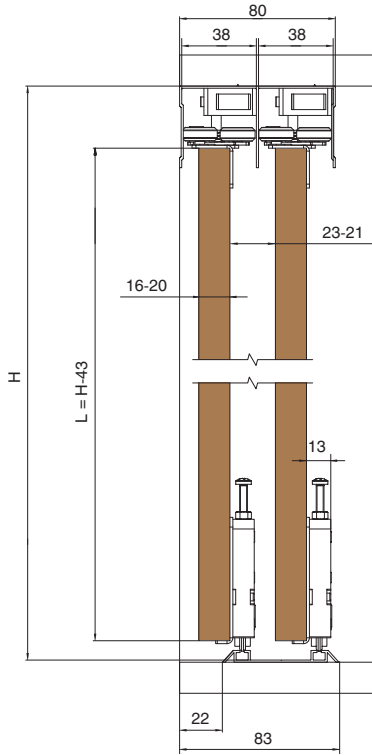
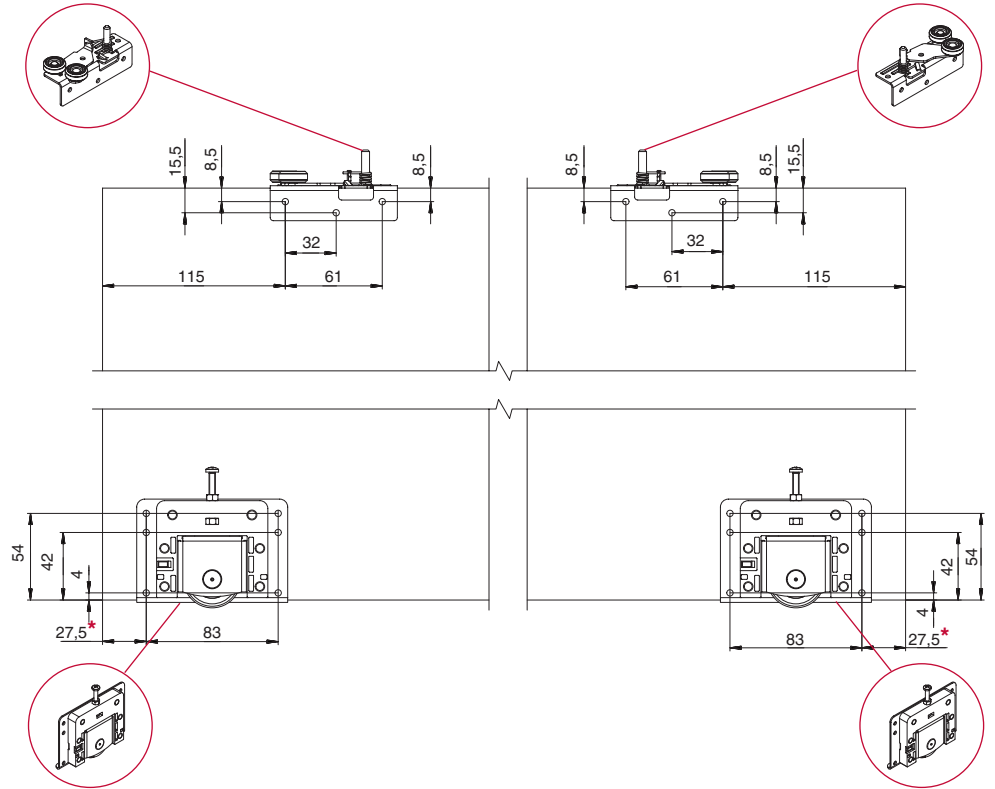


Схема присадки фасада



L – высота фасада
H – высота проёма (расстояние от пола шкафа до потолка)

Формула расчета высоты фасада: $L = H - 43$

* При использовании системы с вертикальными накладными профилями-ручками необходимо сместить присадку нижних кареток к центру фасада на устойчивую глубину данного профиля.