

801.02

подвеска полок на бобышках под крышечку



нагрузка
85 кг



регулировка по глубине
0 - 19 мм



регулировка по высоте
0 - 22 мм

артикул	максимальная нагрузка, кг	материал	отделка	упаковка, шт.
801.02.Z1.IN.DX (правая)	85	сталь	цинк	200
801.02.Z1.IN.SX (левая)	85	сталь	цинк	200

Рекомендуемое сочетание:



арт. 897.AS.Z1.60.70
кронштейн 60x70 мм для
подвески арт.807

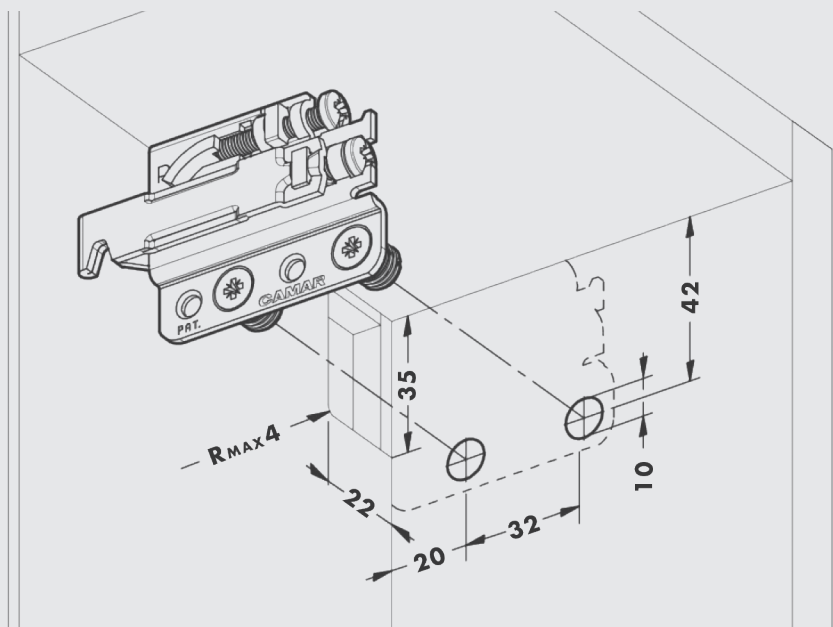
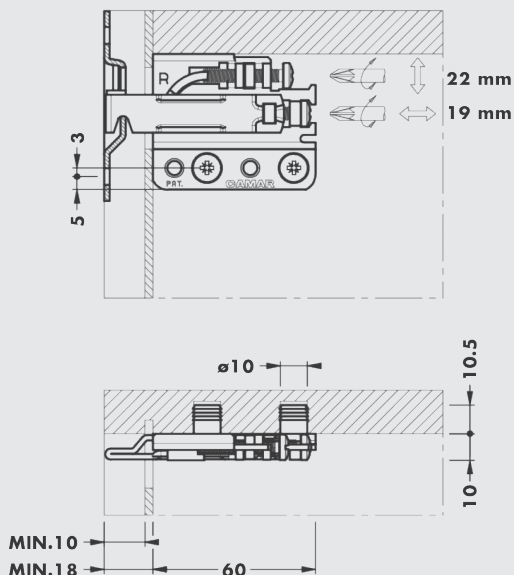
Область применения:

используется для навески отдельно висящих верхних кухонных шкафов и для подвешивания нижних тумб.



Рекомендуем использовать данную подвеску в качестве более доступной альтернативы модели 807, в случае, если предполагаемая нагрузка не будет превышать **85 кг на один навес**.

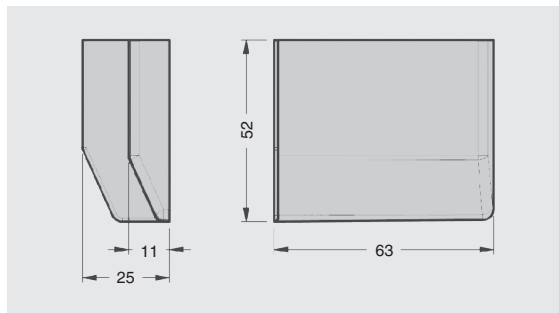
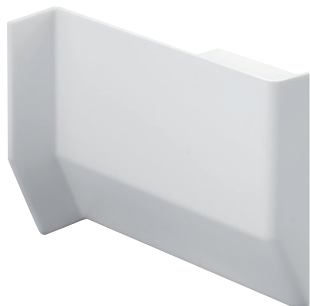
Внимание! Применение подвески 801.02 возможно только в тех случаях, когда глубина подвешиваемого каркаса равна высоте или меньше её.



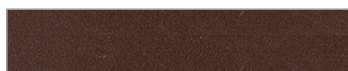
нельзя использовать
электрооборудование
при монтаже



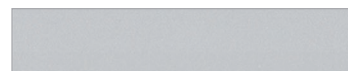
защита от срыва
каркаса



белый



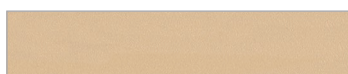
коричневый



серый



серебро



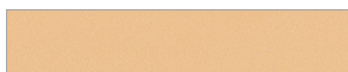
бежевый



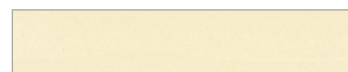
светло-коричневый



черный



песочный



ваниль



Реальный цвет материалов может отличаться от изображенного на фотографиях



орион серый

крышечка декоративная для подвески арт.701/801

артикул	материал	цвет	упаковка, шт.
801.00.01.00.DX (правая)	ПС	белый	400
801.00.01.00.SX (левая)	ПС	белый	400
801.00.04.00.DX (правая)	ПС	коричневый	400
801.00.04.00.SX (левая)	ПС	коричневый	400
801.00.60.00.DX (правая)	ПС	серый	400
801.00.60.00.SX (левая)	ПС	серый	400
801.00.02.00.DX (правая)	ПС	черный	400
801.00.02.00.SX (левая)	ПС	черный	400
801.00.05.00.DX (правая)	ПС	бежевый	400
801.00.05.00.SX (левая)	ПС	бежевый	400
801.00.32.00.DX (правая)	ПС	песочный	400
801.00.32.00.SX (левая)	ПС	песочный	400
801.00.35.00.DX (правая)	ПС	светло-коричневый	400
801.00.35.00.SX (левая)	ПС	светло-коричневый	400
801.00.55.00.DX (правая)	ПС	ваниль	400
801.00.55.00.SX (левая)	ПС	ваниль	400
801.00.75.00.DX (правая)	ПС	серебро	400
801.00.75.00.SX (левая)	ПС	серебро	400
801.00.63.00.DX (правая)	ПС	орион серый	400
801.00.63.00.SX (левая)	ПС	орион серый	400

ПС - полистирол